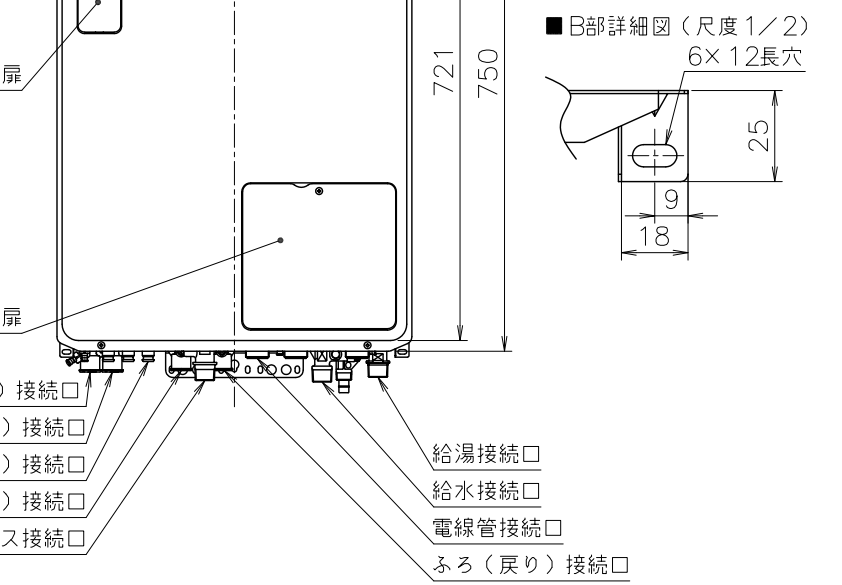
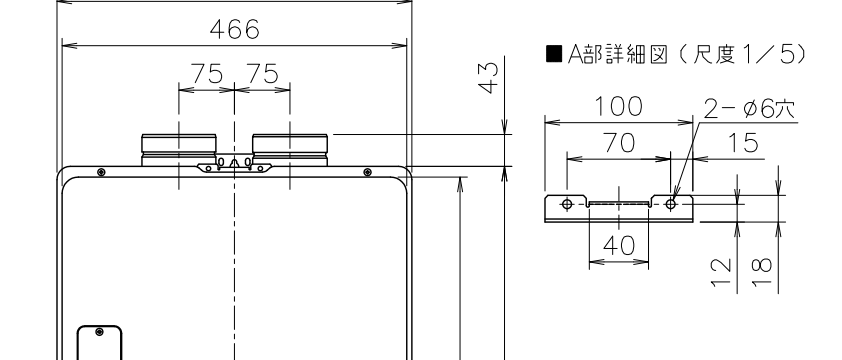
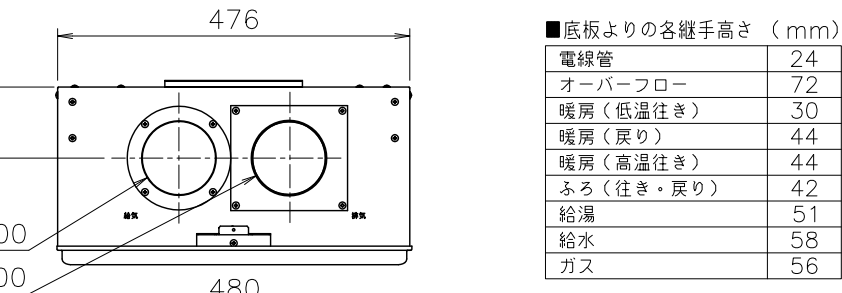
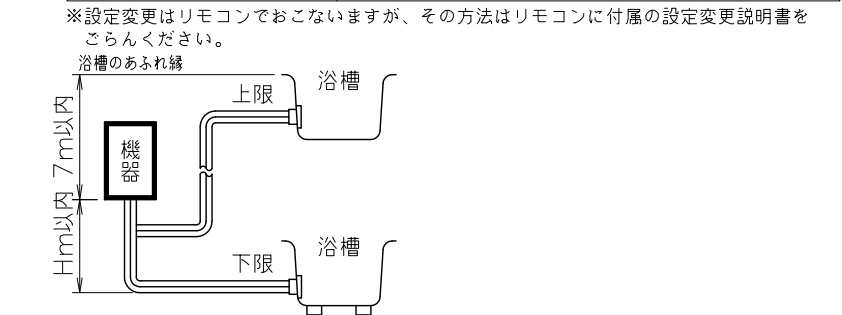


■追いだし配管条件
 ※循環アダプターMBシリーズは極性があります。
 機器のふる金具と循環アダプターの行き・戻りを間違えないように接続してください。

項目	循環アダプター	MBシリーズ以外	MB2-1シリーズ
最大追いだし配管	φ12.7銅管	片道 15m10曲がり	
浴槽上下限(H)	上限	7m以内	
	下限	φ12.7銅管	3m以内
配管途中の障害物	φ10樹脂管(継手内径φ8以上)	片道15m(設定変更で25mまで可)	片道15m



注記 ※生産ガス種は、12A, 13Aのみです。
 ※給・排気延長は、指定された給排気トップを使用し、1~4曲がり12m以内で施工します。
 (給・排気接続筒口径: φ100)

適応金枠参考図面
 扉内給排気延長形設置金枠(図番WN-08-0356)

■仕様表

項目	仕様
製品名	GTH-2444AWX6H-PFF-1 BL FT4215ARS0AW6Q
型名	GTH-2444(S) AWX-PFF
種類	設置の方式: PS扉内設置形 給排気方式: 強制給排気式 暖房方式: 開放式
点火方式	電子イグナイタによるダイレクト点火
給湯能力制御方式	FF+FB+水比例制御(水量サーボ)+Q機能
使用水圧	98.1~981kPa(1.0~10.0kgf/cm ²)
最低作動流量・水圧	3.5L/min・9.81kPa(0.1kgf/cm ²)
外形寸法	高さ750mm×幅480mm×奥行240mm
質量(本体)	43kg(満水時: 47kg)
給水・給湯配管径	R3/4(20A)
配管ガス	R3/4(20A)
接続口径	ふろ(行き・戻り): CCHMジョイント 暖房(行き・戻り): CCHMジョイント、低温往きのみ: CHMジョイント×6
電気関係	電源: AC100V(50/60Hz) 消費電力: 335/365W 凍結予防ヒータ: 155W 待機時消費電力: 3.7W 電源コード長さ: 約1.8m
材質	本体外表: 亜鉛メッキ鋼板・粉体塗装 排気口: ステンレス 熱交換器: 銅板、銅管
許容システム水量	鋼管使用の場合: 24L、樹脂管使用の場合: 35L(機器内2.6L含む)
本体外表色	GQホワイト(近似色: マンセルNo.9.3YR8.4/1.0)
騒音値(最大時: Aレンジ)	49dB以下(給湯+追いだし+暖房: 無響音室での測定値)
排気温度	260°C以下
安全装置	立消え安全装置(フレームロック)、残火安全装置(バイメタルスイッチ)空だき防止装置(水流スイッチ)、過熱防止装置(温度ヒューズ)凍結予防装置(水抜き栓・電気ヒータ+ポンプ運転【ふろ・暖房】)過圧防止安全装置(スプリング式)、空だき安全装置(バイメタルスイッチ)漏電安全装置(高速型)、沸騰防止装置、停電時安全装置ファン回転検出装置、暖房ポンプ回転検出装置、過電流防止装置、誘導保護装置逆流防止装置(逆止め弁)、ポンプ過負荷保護装置、暖房水検出装置(水位電極)
ソーラ接続	不可
付属部品	取付ネジ類一式、暖房信号線コード一式、取扱書(保証書付き)、工事書 ふる継手一式(φ10樹脂管用)、暖房継手クリップ、ヘッダークリップ リモコン RC-C001(各種)、RC-J100(各種)、床暖房リモコン(各種)、リモコンDFS、M(各種) テレコンアダプタMA-3、NR-3A、3心信号線(各種)、壁掛金具CXB 防振壁掛金具DLK、BK-1、GTH取替壁掛金具、循環アダプターHX、MBシリーズ給排気トップ・TFB-100B
別売品	TFW-100A1-C/W(トールセツ製) WTG-101A(トールセツ製) 扉内ケースTC-13、スクイブレンダーSKB-300(P) 即湯ユニットQU-1,-3、DVU-3F、UDR-MTC、増設電源ユニット 他

■能力表

項目	能力最大	能力最小
標準ガス消費量	50.0kW(43,000kcal/h)	5.58kW(4,800kcal/h)
給湯出力	41.9~4.36kW(36,000~3,750kcal/h)	
出湯量	水温+25°C: 24L/min 水温+40°C: 15L/min	
給湯能力	24号~2.5号	
温度調節範囲	32°C, 35°C, 37~48°C(1°C刻み), 50, 55, 60°C(17段階)	
追いだし能力(出力)	9.88kW(8,500kcal/h)	
最低作動流量	3.5L/min	
温度調節範囲	33~48°C(1°C刻み 16段階)	
ポンプ機外揚程	流量5L/minの時: 53.9/73.5kPa=5.5/7.5mH ₂ O(50/60Hz)	
暖房能力(最大時)	14.0kW(12,000kcal/h)	
暖房水設定温度	高温側: 80°C 低温側: 注 60°C/50°C(機器側で-5°C, +5°C, +10°Cに変更可)	
ポンプ機外揚程	高温側: 流量10L/minの時: 50.0kPa=5.1mH ₂ O 50/60Hz共通 低温側: 流量10L/minの時: 77.0kPa=7.8mH ₂ O	
最大ガス消費量(同時使用時)	66.9kW(57,500kcal/h)	

※ガス消費量(都市ガス)、出湯量、給湯能力はガス種13Aの値です。ガス種により若干異なります。
 注: 床暖房リモコンの仕様で設定(決定)されます。

給水装置認証登録番号 OW2004

■固定仕様と付属品諸元

固定場所	部材仕様	設置種別	固定数	引張耐力
木壁固定	丸木ネジ(JIS)φ4.8×38(現場手配)	壁掛け	4	0.3kN/本以上(木下地15mm)
		据置(上部固定有り)	4	0.2kN/本以上(木下地12mm)
RC・ALC壁固定	丸木ネジ(JIS)φ4.8×38(現場手配) フィッシャー・ブラグSX 6×30(現場手配)	壁掛け	4	0.3kN/本以上(左記のネジとブラグの組合せ時)
		据置(上部固定有り)	4	0.3kN/本以上
PS固定	小ネジM5×12	PS標準 PS扉内	5	0.5kN/本以上

※本製品の設置・転倒防止の措置は、国土交通省告示第1447号「建築設備の構造耐力上安全な構造方法を定める件の一部を改訂する件」に対応しています。
 ※各特性値及び付属部品、別売品は予告なく変更する事があります。

納入仕様図

製品名	GTH-2444AWX6H-PFF-1 BL FT4215ARS0AW6Q		
図名	名称寸法図		
尺度	1/10	原紙サイズ	A3 図番 WN-15-0006
作成	2015. 1. 5	調整	C 2017. 8. 18

株式会社 ノーリツ