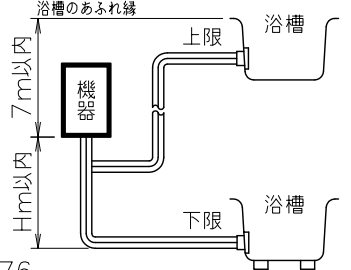


■追いだし配管条件

※循環アダプターMBシリーズは極性があります。  
機器のふろ金具と循環アダプターの行き・戻りを間違えないように接続してください。

| 項目       | 循環アダプター    |            |
|----------|------------|------------|
|          | MBシリーズ以外   | MB2-1シリーズ  |
| 最大追いだし配管 | φ12.7銅管    | 片道15m10曲がり |
| 浴槽上下限    | 上限         | 7m以内       |
|          | 下限(H)      | 3m以内       |
| 配管途中の障害物 | 高さ3m以内で1ヵ所 |            |

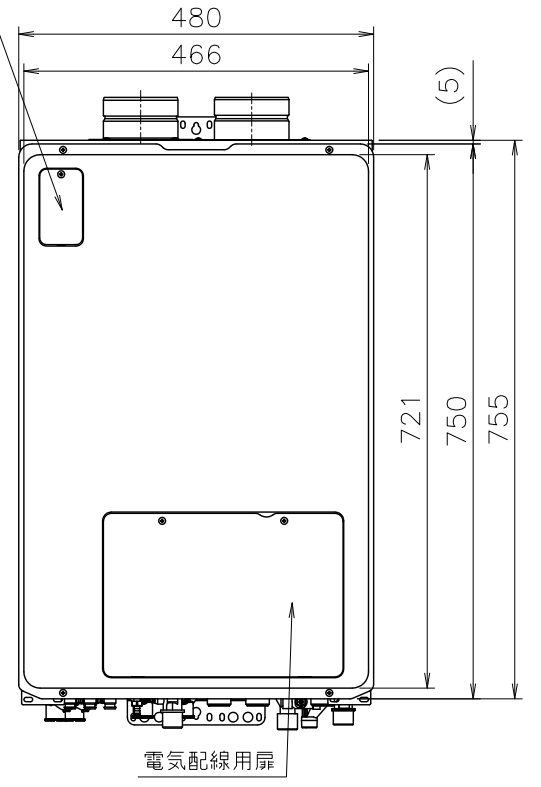
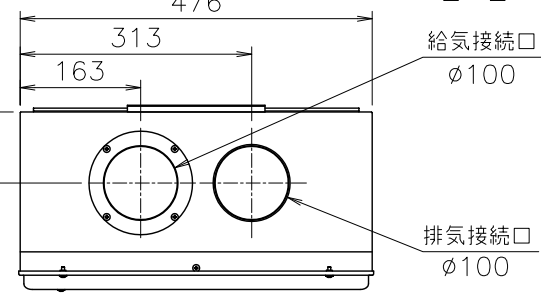
※設定変更はリモコンでおこないますが、その方法はリモコンに付属の設定変更説明書をご覧ください。



<MB, MB2の場合>  
φ10樹脂管の最大追いだし配管は10m以内です。  
上記以外はMB2-1と同じです。

■底板よりの各継手高さ (mm)

|                |    |
|----------------|----|
| 電線管            | 24 |
| ドレン排水(オーバーフロー) | 55 |
| 暖房(低温行き)       | 30 |
| 暖房(戻り)         | 46 |
| 暖房(高温行き)       | 46 |
| ふろ(行き、戻り)      | 42 |
| 給湯             | 51 |
| 給水             | 58 |
| ガス             | 56 |



■仕様表

| 項目             | 仕様  |               |
|----------------|---|---------------|
| 製品名            | GTH-C2448SAW6H-SFF-1BL  | FT4214AFSSW6C |
| 型式             | GTH-C2448(S) AW-FF  |               |
| 設置の方式          | 屋内壁掛設置式(給排気タイプ)   |               |
| 種類             | 強制給排気式  |               |
| 給排気方式          | 開放式   |               |
| 点火方式           | 電子イグナイタによるダイレクト点火   |               |
| 給湯能力制御方式       | FF+FB+水比例制御(水量サーボ)+Q機能  |               |
| 使用水圧           | 98.1~981kPa(1.0~10.0kgf/cm <sup>2</sup> )   |               |
| 最低作動流量・水圧      | 3.5L/min・9.81kPa(0.1kgf/cm <sup>2</sup> )   |               |
| 外形寸法           | 高さ750(755)mm×幅480mm×奥行240mm   |               |
| 質量(本体)         | 47kg(満水時:53kg)  |               |
| 給水・給湯ガス        | R3/4(20A)   |               |
| 配管径            | 12A,13A: R3/4(20A) LPガス: R1/2(15A)  |               |
| 接続口径           | ふろ(行き・戻り) CCHM(QF16)ジョイント   |               |
|                | 暖房(行き・戻り) CCHM(QF16)ジョイント、低温行きのみ: CHMジョイント×6  |               |
|                | ドレン排出 R1/2(15A)   |               |
| 電源             | AC100V(50/60Hz)   |               |
| 消費電力           | 310W 凍結予防ヒータ: 160W  |               |
| 待機時消費電力        | 3.8W(2.2W: COセンサー分を除く)  |               |
| 電源コード長さ        | 約2m(機器外長さ)  |               |
| 本体外表           | 亜鉛メッキ鋼板・粉体塗装  |               |
| 材質             | ステンレス   |               |
| 排気口            | 銅・ステンレス   |               |
| 熱交換器           | 銅・ステンレス   |               |
| 許容システム水量       | 銅管使用の場合: 24L、樹脂管使用の場合: 35L(機器内3.3L含む)   |               |
| 本体外表色          | GQホワイト(近似色: マンセルNo.9.3YR8.4/1.0)  |               |
| 騒音値(最大時: Aレンジ) | 49dB以下(給湯+追いだし+暖房: 無響音室での測定値)   |               |
| 排気温度           | 100°C以下   |               |
| ドレン排水量         | 最大約100cc/min  |               |
| 安全装置           | 立消え安全装置(フレームロッド)、空だし防止装置(水流スイッチ)、過熱防止装置(温度ヒューズ)、過圧防止安全装置(スプリング式)、漏電安全装置(高速型)、空だし安全装置(バイメタルスイッチ)、凍結予防装置、沸騰防止装置、停電時安全装置、ファン回転検出装置、暖房ポンプ回転検出装置、ふろポンプ回転検出装置、過電流防止装置、誘導管保護装置、残火安全装置、中和器詰まり検出装置、逆流防止装置、不完全燃焼防止装置(COセンサー)  |               |
| ソーラ接続          | 不可。但し、スカイブレンダー-SKB-300(P)を使用する場合は、可。  |               |
| 付属部品           | 取付ネジ類一式、暖房信号線コード一式、ふろ継手一式(φ10樹脂管用)、暖房継手クリップ、ヘッダークリップ  |               |
| 別売品            | RC-J100(各種)、RC-A001(各種)、RC-C001(各種)、RC-8001(各種)、床暖房リモコン(各種)、リモコンコードS(各種)、M(各種)、3芯信号線(各種)、壁掛金具CXB、防振壁掛金具DLK、防振壁掛金具BK-1、循環アダプター(各種)、給排気トップWTG-100A(D)、TFB-100(D)-NR、DVU-3F、テレコンアダプタMA-3,NR-3A、増設電源ユニット、電力測定ユニット、スカイブレンダー-SKB-300(P)、UDR-MTC3P,6P、ECOH-4P、NA-3-G 他 |               |

■能力表 (JIS S 2112に基づく性能値)

| 項目             | 能力最大  | 能力最小                |
|----------------|---|---------------------|
| 標準ガス           | 都市ガス 44.1kW(37,900kcal/h)                   | 4.88kW(4,200kcal/h) |
| 消費量            | LPガス 44.1kW(3.15kg/h)                       | 4.88kW(0.35kg/h)    |
| 給湯             | 41.9~4.71kW(36,000~4,050kcal/h)             |                     |
| 出湯量            | 水温+25°C 24L/min                             |                     |
|                | 水温+40°C 15L/min                             |                     |
| 給湯能力           | 24号~2.7号                                    |                     |
| 温度調節範囲         | 32°C,35°C,37~48°C(1°C刻み),50,55,60°C(17段階)   |                     |
| 追いだし能力(出力)     | 9.88kW(8,500kcal/h)                         |                     |
| 最低作動流量         | 3.5L/min                                    |                     |
| 温度調節範囲         | 33~48°C(1°C刻み16段階)                          |                     |
| ポンプ機外揚程        | 流量5L/minの時、87kPa=8.9mH <sub>2</sub> O       |                     |
| 暖房能力(最大時)      | 17.4kW(15,000kcal/h)                        |                     |
| 暖房水設定温度        | 高温側: 80°C 低温側: 60°C(機器側で55,65,70°Cに変更可)     |                     |
| ポンプ機外揚程        | 高温側: 流量10L/minの時、59kPa=6.0mH <sub>2</sub> O |                     |
|                | 低温側: 流量10L/minの時、74kPa=7.5mH <sub>2</sub> O |                     |
| 高温加熱能力         | 2.67~17.4kW(2,300~15,000kcal/h)             |                     |
| 低温加熱能力         | 60°C出湯時 2.80~14.5kW(2,400~12,500kcal/h)     |                     |
|                | 70°C出湯時 2.80~8.7kW(2,400~7,500kcal/h)       |                     |
| 最大ガス消費量(同時使用時) | 64.6kW(都市ガス: 55,600kcal/h、LPガス: 4.61kg/h)   |                     |

※ガス消費量、出湯量、給湯能力はガス種13Aの値です。ガス種により若干異なります。  
給水装置認証登録番号 OW2011

■固定仕様と付属部品諸元

| 固定場所      | 部材仕様(付属部品)       | 設置種別       | 固定本数 | 引張耐力               |
|-----------|------------------|------------|------|--------------------|
| 木壁固定      | 丸ネジ(JIS)φ4.8×38  | 壁掛け        | 4    | 0.3kN/本以上(木下地15mm) |
|           |                  | 据置(上部固定有り) | 2    | 0.2kN/本以上(木下地12mm) |
| RC・ALC壁固定 | 丸ネジ(JIS)φ4.8×38  | 壁掛け        | 4    | 0.3kN/本以上          |
|           |                  | 据置(上部固定有り) | 2    | (左記のネジとプラグとの組合せ時)  |
| PS固定      | フィッシャープラグSX 6x30 |            |      |                    |

※本製品の設置・転倒防止の措置は、国土交通省告示第1447号「建築設備の構造耐力上安全な構造方法を定める件の一部を改訂する」に対応しています。

※各特性値及び付属部品、別売品は予告なく変更する事があります。

|       |     |                              |                        |
|-------|-----|------------------------------|------------------------|
| 納入仕様図 | 製品名 | GTH-C2448SAW6H-SFF-1BL 潜熱回収型 |                        |
|       | 図名  | FT4214AFSSW6C 名称寸法図          |                        |
| 作成    | 尺度  | 1/10                         | 原紙サイズ A3 図番 WN-14-0551 |
|       | 調整  | 2014. 6.25                   | 2017. 8.18 株式会社ノーリツ    |

注記 ※生産ガス種は、12A,13A・LPGのみです。(FTタイプは12A,13Aのみです)  
※この機器は燃焼時に「ドレン排水接続口」からドレンが排水されます。必ず排水配管を設置し、排水口まで配管してください。  
※給・排気延長は、指定された給排気トップを使用し、1~4曲がり12m以内で施工します。(給・排気接続筒口径: φ100)