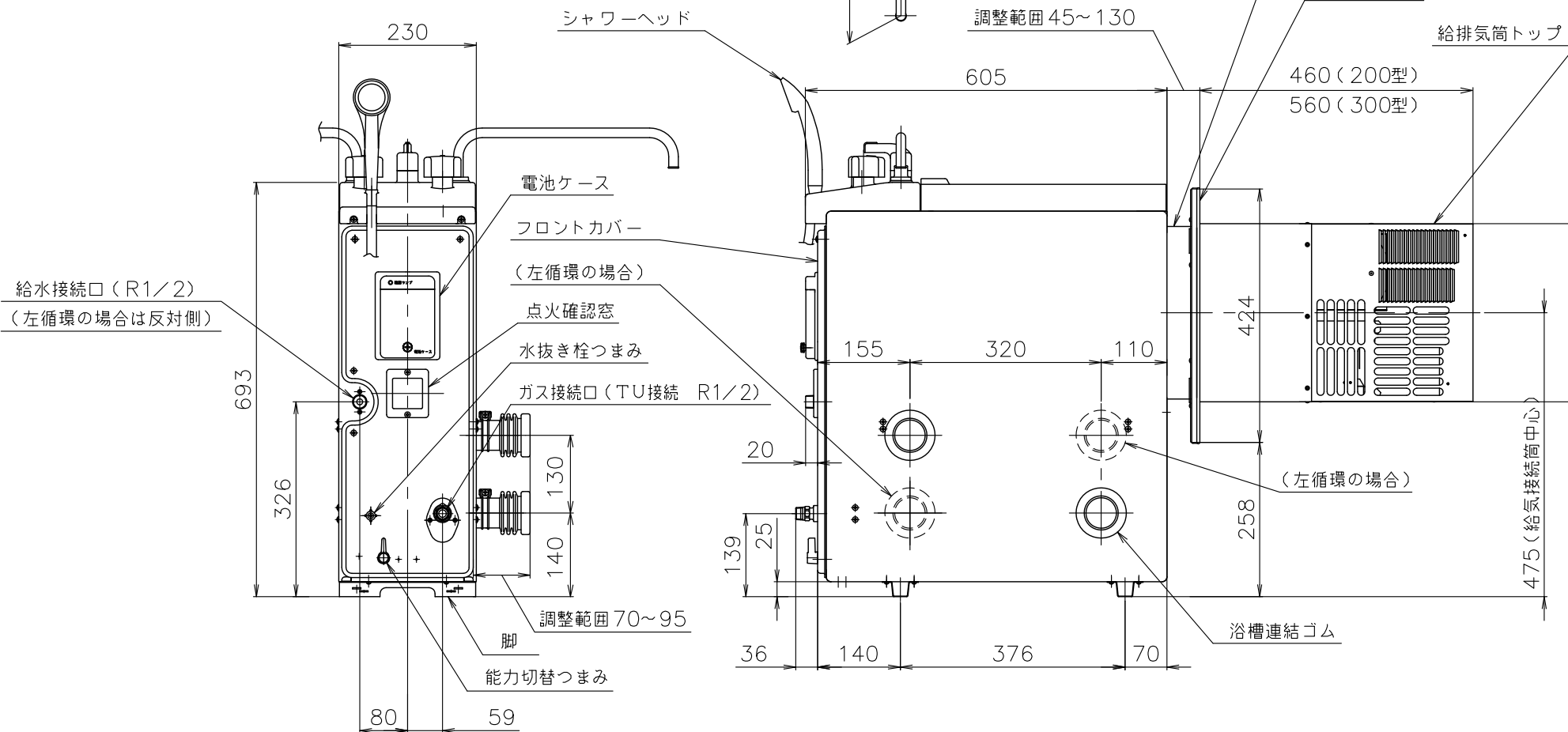
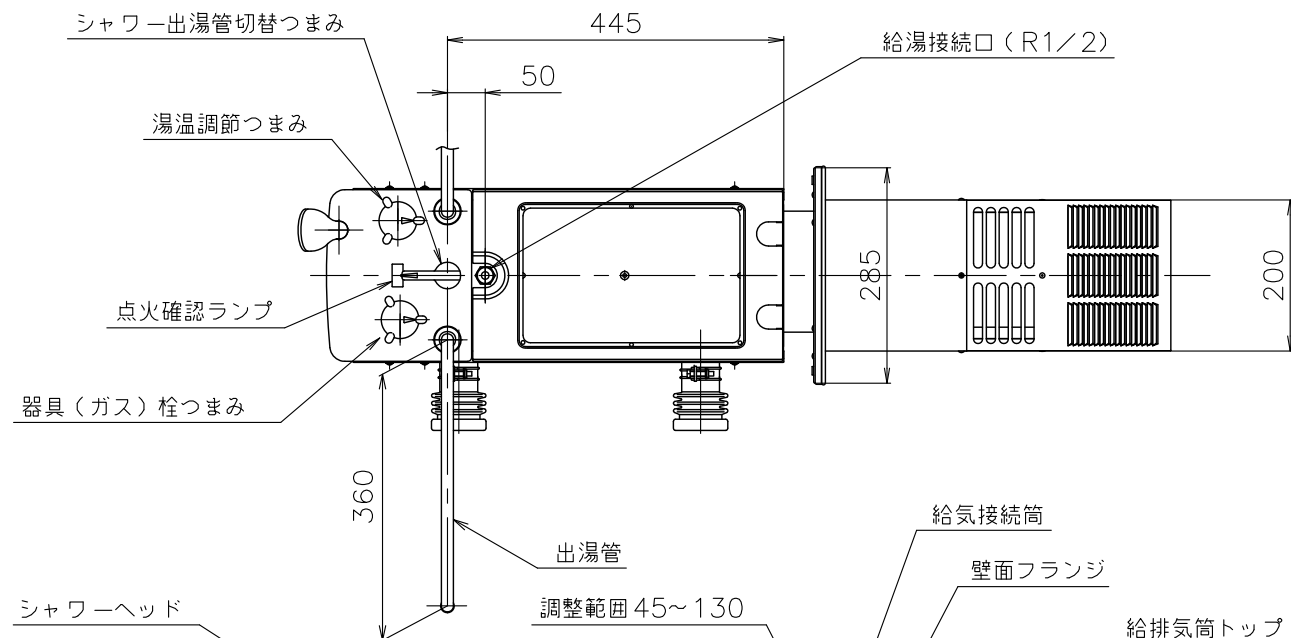
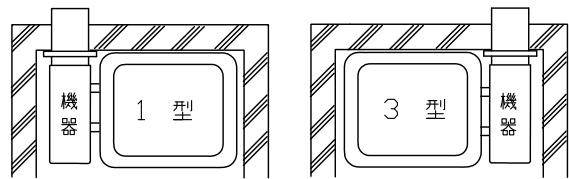


※図面は1型（右循環、後方給排気）の場合を示す。

3型（左循環、後方給排気）の場合

- ・浴槽連結ゴムの位置及び給水接続口が正面から見て反対方向の図となり、浴槽連結ゴムは手前が低く、奥が高くなります。
- ・シャワーヘッドと出湯管の位置が正面から見て反対方向になります。
- ・給水接続位置が正面から見て反対方向になります。
- ・能力切替つまみの位置が正面から見て反対方向になります。



■仕様表

項目	仕様	
製品名	GBSQ-620D	
型式	GBSQ-620D	
型式適用ガス種	12A, 13A・LPG	
設置の方式	浴室内設置形	
給湯方式	先止め式	
給排気方式	自然給排気式	
点火方式	電子イグナイタ点火	
使用水圧	98.1~981kPa (1.0~10.0kgf/cm ²)	
最低作動流量・水圧	温度調節つまみ 全開時 6.6L/min・49.1kPa (0.5kgf/cm ²)	
	温度調節つまみ 全閉時 1.8L/min・34.3kPa (0.35kgf/cm ²)	
外形寸法	高さ 693mm×幅 230mm×奥行 605mm	
質量(本体)	18kg	
出湯管長さ	360mm	
シャワーホース長さ	1400mm	
接続口径	給水・給湯	R1/2 (15A)
	給排気筒	TU接続 R1/2 (15A)
循環パイプ	φ45	
電源	3V (単1乾電池2個)	
材質	本体外装	ステンレス (SUS430)
	給排気筒トップ	ステンレス (SUS443J1)
	熱交換器	銅、ステンレス
	バーナ	ステンレス
安全装置	立消え安全装置 (熱電対、フレイムロッド)、空だき安全装置 (ハイリミット、温度ヒューズ)、過熱防止装置 (温度ヒューズ)、熱湯遮断弁、過圧防止安全装置、凍結予防装置 (水抜き栓)	
ソーラ接続	不可	
付属部品	締付バンド、浴槽連結ゴム、浴槽ボルトナット、湯止めキャップ、シャワーセット、出湯管セット、単1乾電池	
別売品	DL給排気筒トップ、DL給排気筒トップチャンバー 他	

■能力表

項目	能力大	能力中	能力小	
標準ガス消費量	都市ガス 14.5kW (12,500kcal/h)	9.96kW (8,600kcal/h)	5.05kW (4,300kcal/h)	
	LPGガス 13.7kW (0.98kg/h)	9.2kW (0.66kg/h)	4.6kW (0.33kg/h)	
給湯	出湯量	水温+15°C -	7.5L/min	3.8L/min
		水温+25°C 6.5L/min	4.5L/min	-
		水温+40°C 4.1L/min	2.7L/min	-
給湯能力(号数)	都市ガス	6.5	4.4	2.3
	LPGガス	6.1	4.1	2.1
ふろ標準ガス消費量	都市ガス	9.9kW (8,500kcal/h)		
	LPGガス	9.9kW (0.71kg/h)		
最大ガス消費量(同時使用時)	都市ガス	24.0kW (20,600kcal/h)		
	LPGガス	23.1kW (1.65kg/h)		

※ガス消費量(都市ガス)、出湯量、給湯能力はガス種13Aの場合の値です。ガス種により若干異なります。

■ふろ追いだし能力

上昇温度	沸き上がり所要時間(分)	
	160L (1人用)	180L (1.5人用)
湯温+15°C上昇	約23分	約26分
湯温+25°C上昇	約39分	約44分
湯温+35°C上昇	約54分	約61分

給水装置認証登録番号	OW1005
------------	--------

※各特性値及び付属部品、別売品は予告なく変更する事があります。

納入仕様図	製品名	GBSQ-620D 1型(※3型)				
	図名	名称寸法図				
	尺度	1/10	原紙サイズ	A3	図番	WN-11-0073
	作成	2011. 2. 4	調整	A	2015. 5. 14	株式会社ノーリツ

※冠水検知装置は試運転時に処置が必要です。詳細は機器に付属の工事説明書を参照ください。