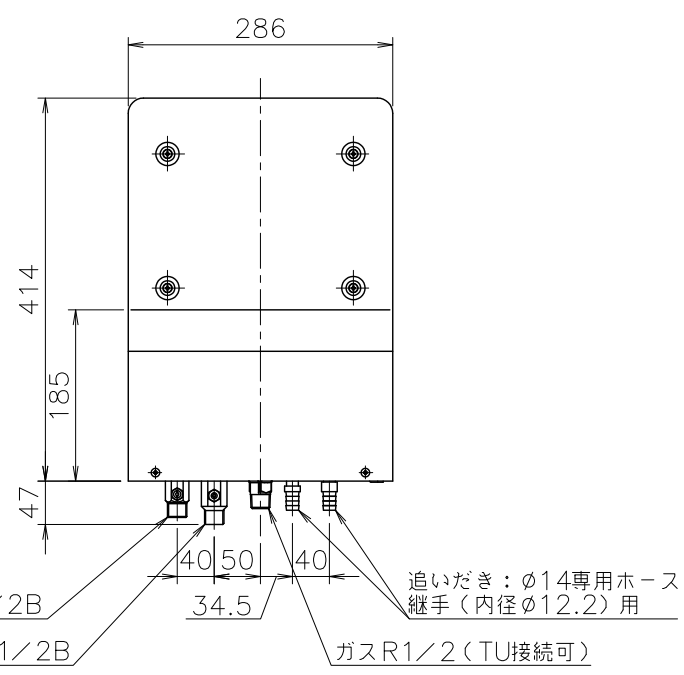
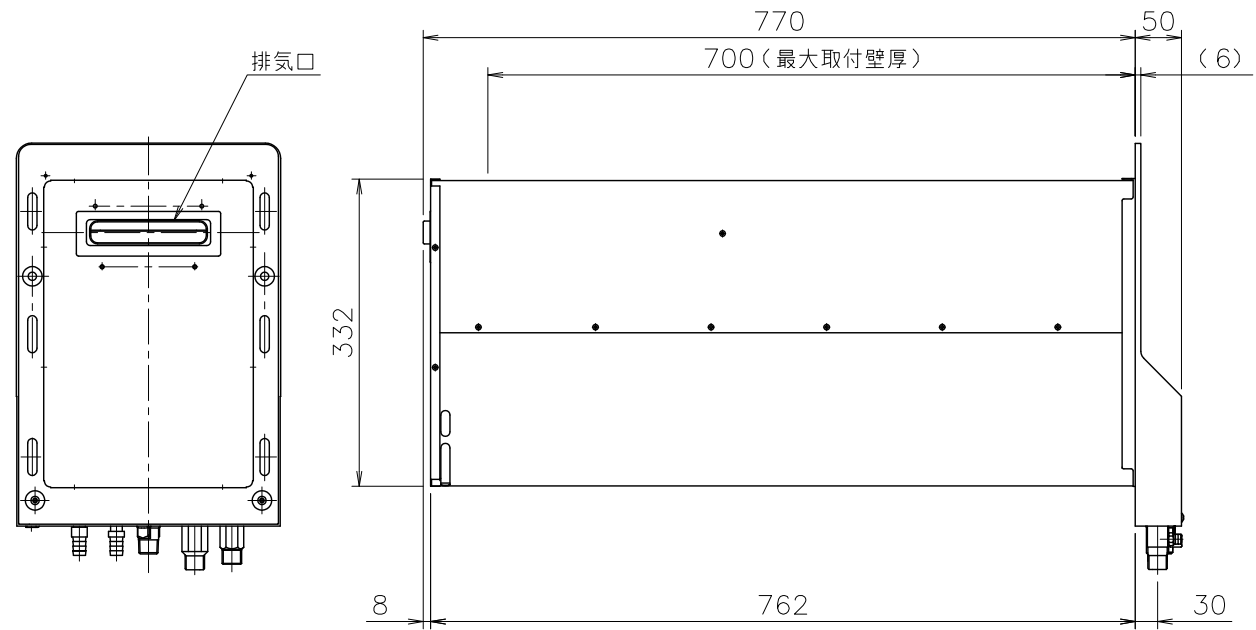
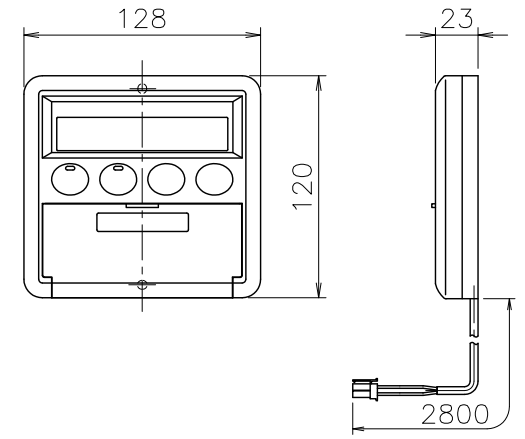


浴室リモコン RC-3024S (尺度1/4)



■仕様表		仕	様
製品名	GTS-85L BL		
型式	GTS-85L		
型式適用ガス種	12A,13A,LPG		
種類	設置の方式	屋外設置(外壁貫通設置)	
	給排気方式	強制排気式(押し込み)	
点火方式	放電点火式		
使用水圧	53.9~784kPa(0.55~8.0kgf/cm <sup>2</sup> )		
最低作動流量・水圧	3.3L/min・19.6kPa(0.2kgf/cm <sup>2</sup> )		
外形寸法	高さ461mm×幅286mm×奥行820mm		
壁貫通部寸法	高さ332mm×幅228mm×奥行770mm		
質量(本体)	19kg		
接続口径	給水・給湯	G1/2B	
	ガス	R1/2(15A, TU接続)	
電気関係	ふろ(行き・戻り)	φ14(内径φ12.2)mm循環ホース継手	
	電源	AC100V(50/60Hz)	
	消費電力	60W 凍結予防ヒータ: 64W	
材質	電源コード長さ	漏電ブレーカ付き、8m	
	本体外装	ステンレス	
	パネル	ステンレス	
	熱交換器	脱酸銅	
本体外装色	前カバー: 8.5Y9/1(粉体塗装) その他: ステンレス鋼板塗装無 立ち消え安全装置(フレームロッド式)、沸騰防止装置(サーミスタ83°C) 残火安全装置(バイメタルスイッチ120°C)、過熱防止装置(温度ヒューズ221°C) 給湯水量センサー(ON3.3L/min以下、OFF1.9L/min以上) ファン回転検知(ホールIC)、過圧逃し弁(作動圧力1550±200kPa) (圧力逃し弁(作動圧力1150±200kPa))、 漏電ブレーカ(感度電流6mA,0.1sec以下)、凍結予防装置(保護ヒータ64W)		
安全装置	不可		
ソーラ接続	不可		
付属部品	浴室リモコン(コード長さ2.8m)、循環ホース(1.8m) 循環アダプター、電源コード(漏電ブレーカ付、コード長さ8m) 本体取付金具(カバー座金、ネジ類、樹脂プラグ付) コードバンド、締付バンド(大)、取扱説明書(保証書付き) 設置工事説明書		
別売品	台所リモコンRC-3024M、GTS用リモコンコードM10A,M20A GTS用UB接続筒、GTS用可燃取付スリーブ、GTS用壁厚スペーサ30,70,130 GTS用排気カバーC4、GTS用水水平支持金具、シャワーカウンターCS-20 水栓金具(MS-7CLA,-7CRA,-7CDLA,-7CDRA)、GTS用給水分岐継手 浴槽フタ(FB1170GC-W,FB1270GC-W,FA1170GC-W/W) 浴槽(SP1172/C1L/R-SW/BL,SP1272/C1L/R-SW/BL) 浴槽(SP1172/C1NL/R-SW/BL,SP1272/C1NL/R-SW/BL)		

※仕様は改良のため予告なく変更することがあります。

給水装置認証登録番号	TW-1018
------------	---------

■能力表 (JIS S 2075, JIS S 2109に基づく性能値)			
項目	能力最大	能力最小	
標準ガス消費量	都市ガス	18.5kW (15,900kcal/h)	5.8kW (5,000kcal/h)
	LPガス	18.5kW (1.33kg/h)	5.8kW (0.42kg/h)
給湯出湯量	水温+25°C	8.5L/min	
	水温+40°C	5.1L/min	
給湯能力	2.5号~8.5号		
湯温調節範囲	37~50°C, 60°C (15段階)		
標準ガス消費量	12.0kW (都市ガス: 10,300kcal/h、LPガス: 0.86kg/h)		
最低作動流量	3.9L/min		
湯温調節範囲	37~48°C (12段階)		
最大ガス消費量(同時使用時)	21.0kW (都市ガス: 18,000kcal/h、LPガス: 1.50kg/h)		

※上記出湯量・給湯能力・ガス消費量は13A仕様の場合です。

■ふろ能力			
上昇温度	湯温	沸き上がり所要時間	
		160L (1人用)	180L (1.5人用)
湯温+5°C	湯温+5°C	9分	10分
	湯温+10°C	18分	20分
	湯温+15°C	27分	30分

納入仕様図	製品名	GTS-85L BL		
	図名	名称寸法図		
	尺度	1/8	原紙サイズ	A3 図番
	作成	2012.2.17	調整	C 2017.12.7
				株式会社 <b>ノーリツ</b>

注記 ※GTS-85Lは、Cチャンバー設置はできません。