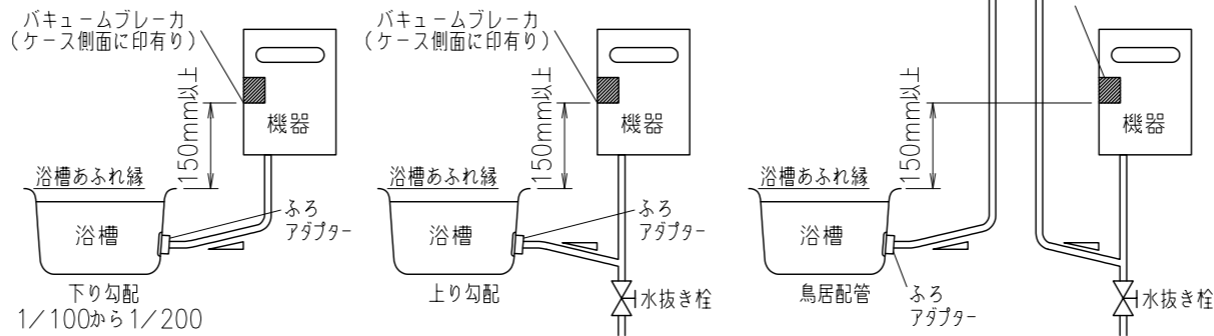


■機器と浴槽との位置関係

●浴槽が機器の下にある場合

- ・上限：機器のバキュームブレーカ位置から浴槽のあふれ縁までは150mm以上必要です。
- ・凍結事故を予防するため、自動給湯配管には浴槽に水が抜けるように勾配をつけてください。水が抜けない場合は、配管のもっとも低いところに水抜き栓を取り付けてください。



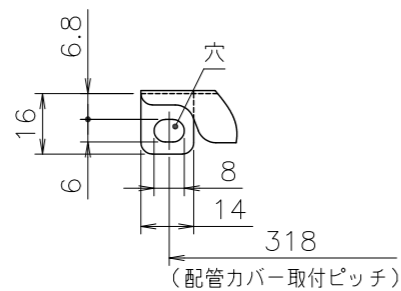
●浴槽が機器の上にある場合本製品は使用できません。浴槽より上に機器を取り付けてください。

※その他の設置条件については工事説明書を参照ください。

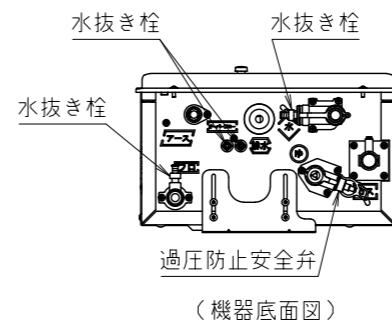
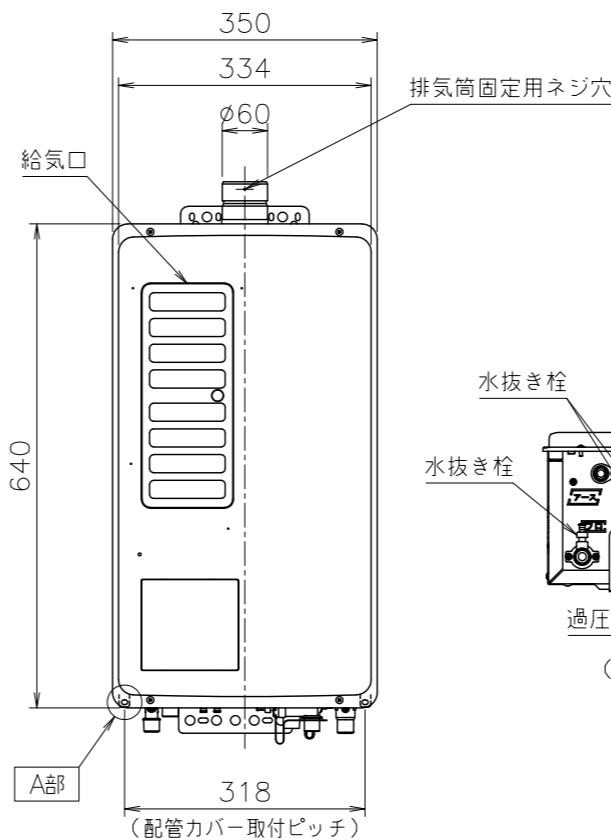
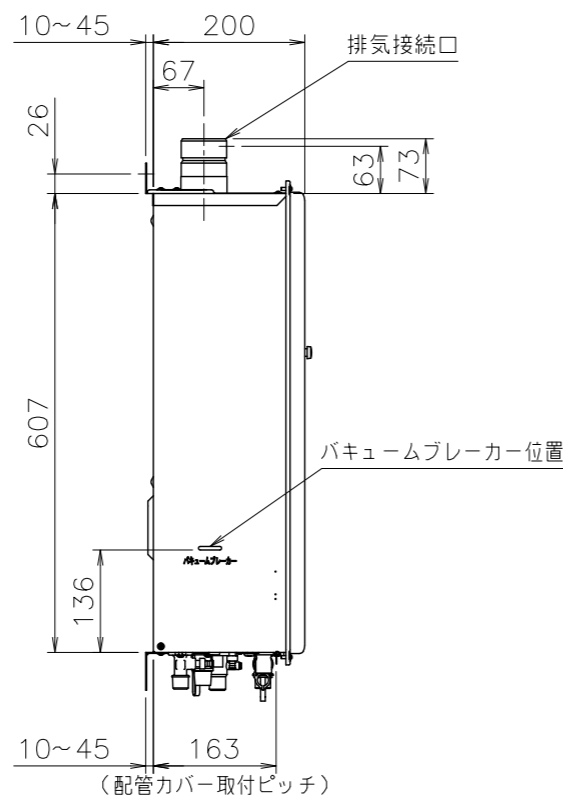
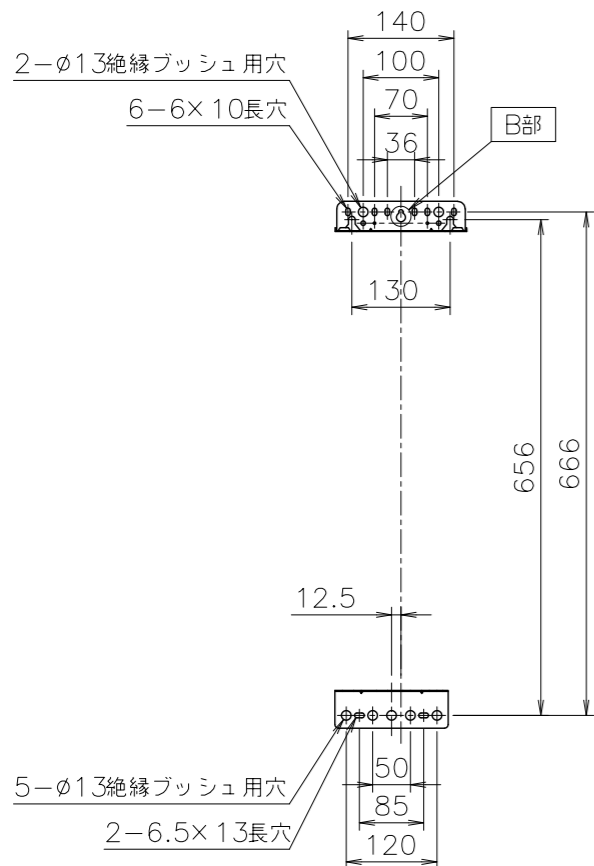
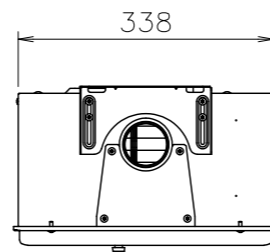
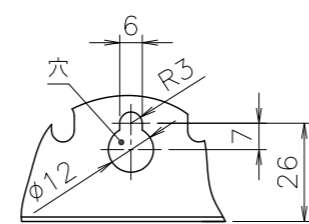
■底板よりの各継手高さ (mm)

給湯	44
給水	48
ふろ	49
ガス	51
オーバーフロー	29

■A部詳細図 (尺度1/2)



■B部詳細図 (尺度1/2)



■仕様表

項目	仕様
製品名	GQ-1627AWXD-F-1-DX BL 15A
型式	GQ-1627AWXD-F-1
型式適用ガス種	12A, 13A・LPG
設置の方式	屋内設置壁掛形
給排気方式	強制排気式(押し込み)
点火方式	電子イグナイタによるダイレクト点火
使用水圧	98.1~981kPa(1.0~10.0kgf/cm ²)
最低作動流量・水圧	2.7L/min・9.81kPa(0.1kgf/cm ²)
外形寸法	高さ640mm×幅350mm×奥行200mm
質量(本体)	19.5kg(満水時:20.5kg)
給水・給湯	R1/2(15A)
排水	R1/2(15A)
ガス	R1/2(15A)(TU接続可)
電源	AC100V(50/60Hz)
消費電力	72/72W 凍結予防ヒータ:135W
待機時消費電力	5.2(3.4W:COセンサー分を除く)
電源コード長さ	約1.8m
本体外装	亜鉛メッキ鋼板・粉体塗装
排気接続口	ステンレス
熱交換器	銅板・銅管
本体外装色	GQホワイト(近似色:マンセルNo.9.3YR8.4/1.0)
エネルギー消費効率	(モード)78.1%
騒音値(最大時:アレンジ)	50dB以下(給湯:無響音室での測定値)
排気温度	260°C以下
安全装置	立消え安全装置(フレームロッド)、過熱防止装置(温度ヒューズ)、沸騰防止装置(サーミスタ式)、過圧防止安全装置(スプリング式)、残火安全装置(バイメタルスイッチ)、誘導管保護装置(ZNR)、凍結予防装置(水抜き栓・電気ヒータ)、ファン回転数検出装置、不完全燃焼防止装置(COセンサー)、漏電安全装置、逆流防止装置、空だき安全装置(バイメタルスイッチ)
ソーラ接続	不可
付属部品	取付けネジ類一式、排水ホース(クランプ付)(ID6×2000)、取扱説明書(保証書付)、工事説明書
別売品	リモコンセットRC-B071マルチ、浴室リモコンRC-B071S、増設リモコンRC-8001A,-8001B(防水形)、リモコンコードM,S、配管カバーH34-K、ふろアダプタDXシリーズ、ふろアダプタ80取替部品SET、漏水検査治具QA-DX、φ60排気トッポセット、排気管φ60直管、アジャスター、エルボ

■能力表 (JIS S 2075, JIS S 2109に基づく性能値)

項目	標準ガス	能力最大		能力最小	
		都市ガス	LPガス	都市ガス	LPガス
消費量		34.9kW(30,000kcal/h)	34.9kW(2.49kg/h)	5.58kW(4,800kcal/h)	5.58kW(0.40kg/h)
出湯量	水温+25°C	16L/min			
	水温+40°C	10L/min			
給湯能力		2.5~16号			
湯温調節範囲		32,35,37~48,50,55,60°C(17段階)			

※ガス消費量(都市ガス)、出湯量はガス種13Aの値です。ガス種により若干異なります。

■浴槽への給湯時間

季節	上昇温度	給湯所要時間		
		160L(1人用浴槽)	180L(1.5人用浴槽)	210L(2人用浴槽)
冬	8°C→43°C	約14分	約16分	約19分
春・秋	18°C→43°C	約10分	約11分	約13分
夏	28°C→43°C	約7分	約8分	約9分

※ガス種13Aの値です。ガス種により若干異なります。

給水装置認証登録番号	OW2003
------------	--------

■固定仕様と付属部品諸元

固定場所	部材仕様(付属部品)	設置種別	取付枚数	引張耐力
木壁固定	丸木ネジ(JIS)φ4.8×38	壁掛け	4	0.3kN/本以上(木厚15mm)
		据置(上部固定有り)		0.2kN/本以上(木厚12mm)
RC・ALC壁固定	丸木ネジ(JIS)φ4.8×38 フィッシャープラグSX 6×30	壁掛け	4	0.3kN/本以上(左記のネジとナットとの組合せ時)
		据置(上部固定有り)		
PS固定				

※本製品の設置・転倒防止の措置は、国土交通省告示第1447号「建築設備の構造耐力上安全な構造方法を定める件の一部を改訂する件」に対応しています。

※各特性値及び付属部品、別売品は予告なく変更する事があります。

納入仕様図	製品名	GQ-1627AWXD-F-1-DX BL 15A		
	図名	名称寸法図		
	尺度	1/10	原紙サイズ	A3
	図番	WN-15-0140		
作成	2015. 1.26	調整	B	2023. 4. 7
	株式会社ノーリツ			

注記 ※生産ガス種は、12A, 13A・LPGのみです。ご注意ください。
※排気延長は、1曲がり7m以内、2曲がり7m以内、3曲がり7m以内で施工します。(排気筒口径: φ60)