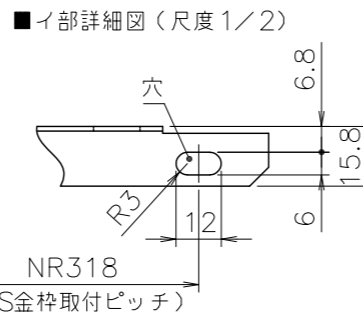
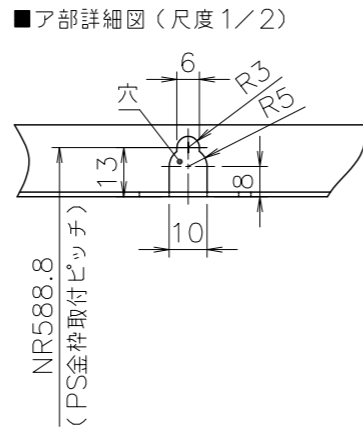
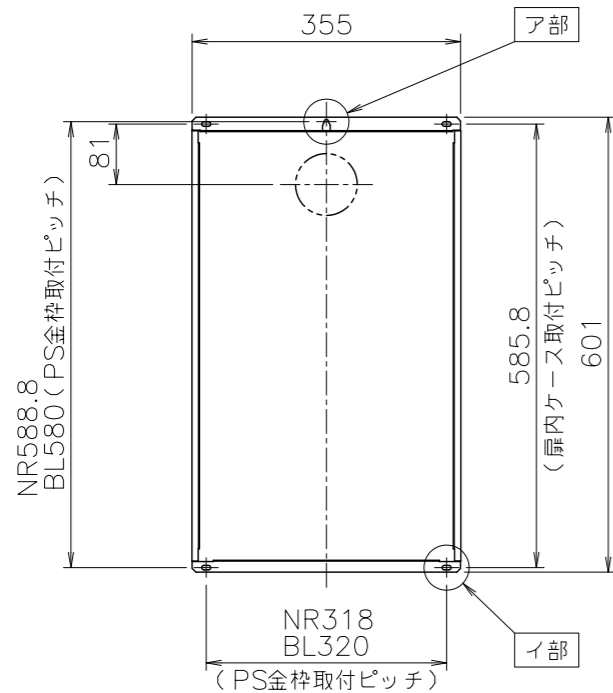
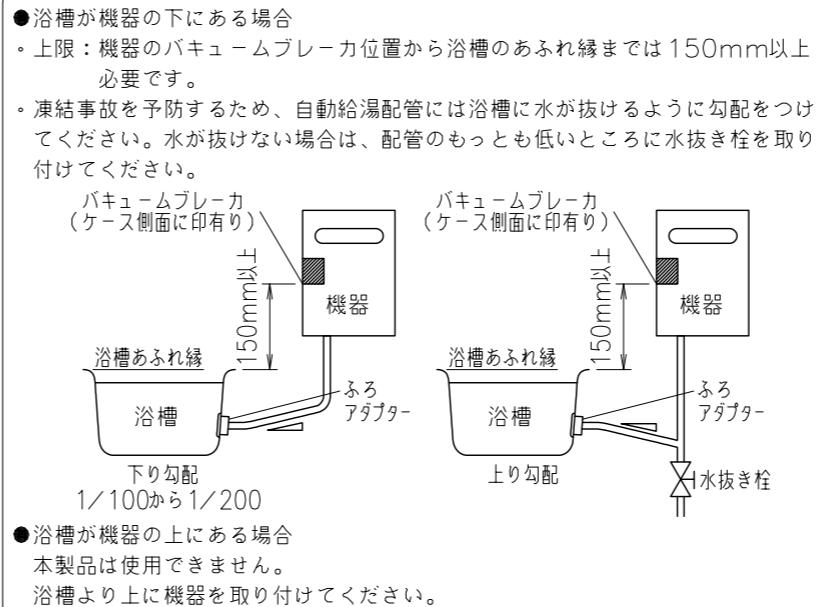


■底板よりの各継手高さ (mm)

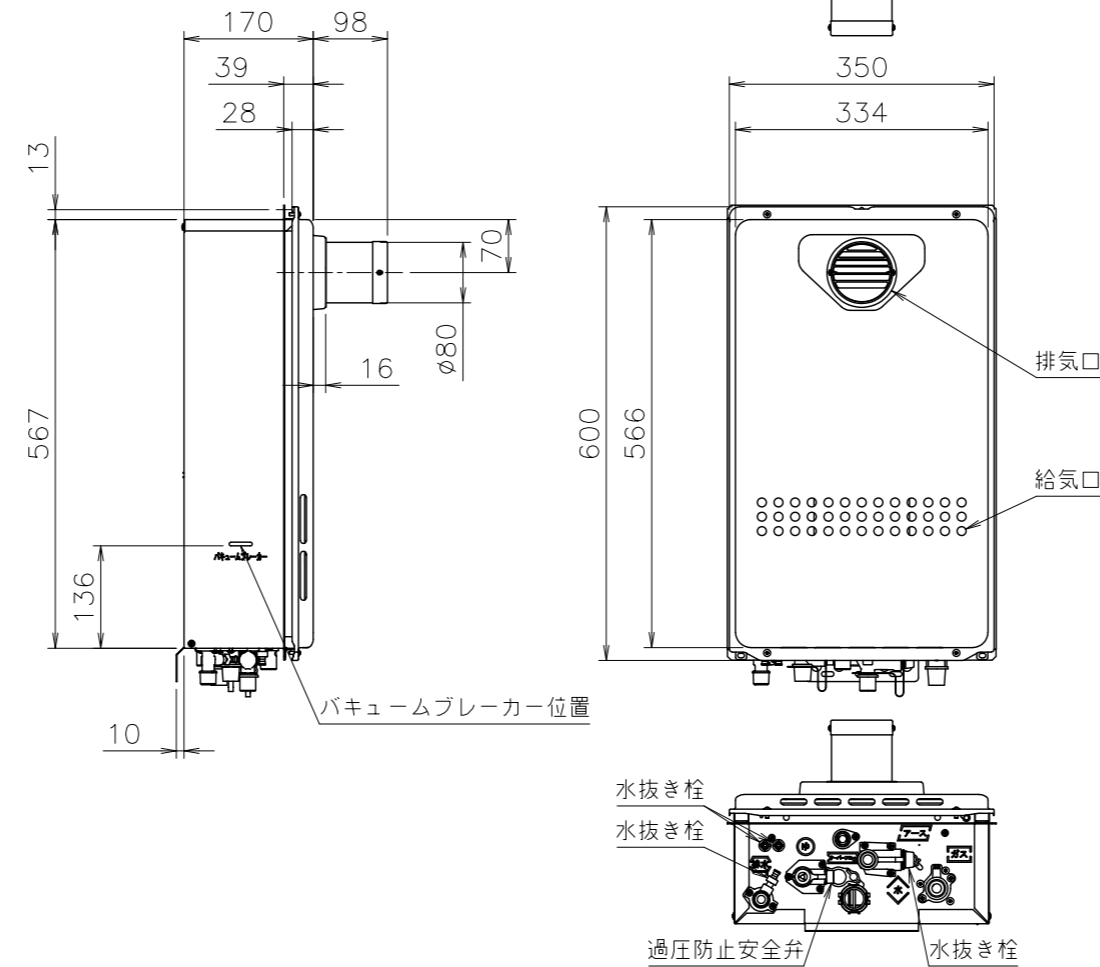
| | |
|---------|----|
| 電線管 | 24 |
| 給湯 | 44 |
| 給水 | 57 |
| ふろ | 49 |
| ガス | 50 |
| オーバーフロー | 28 |



■機器と浴槽との位置関係



※その他の設置条件については工事説明書を参照ください。



■仕様表

| 項目 | 仕様 |
|----------------|---|
| 製品名 | GQ-1627AWX-T-DX BL 15A GQ-1627AWX-T-DX BL 20A |
| 型式 | GQ-1627AWX-T |
| 適用ガス種 | 12A, 13A・LPG |
| 設置の方式 | PS扉内設置前方排気延長形・PS標準設置前方排気延長形 |
| 給排気方式 | 強制排気式(押し込み) |
| 点火方式 | 電子イグナイタによるダイレクト点火 |
| 給湯能力制御方式 | FF+FB |
| 使用水圧 | 98.1~98.1kPa (1.0~10.0kgf/cm ²) |
| 最低作動流量・水圧 | 3.5L/min・9.81kPa (0.1kgf/cm ²) |
| 外形寸法(高さ×幅×奥行) | 600mm×350mm×170mm |
| 質量(本体) | 18kg(満水時: 19kg) |
| 給水・給湯 | R1/2 (15A) R3/4 (20A) |
| 接続口径 | ふろ(径) R1/2 (15A) |
| ガス | R1/2 (15A) (TU接続可) |
| 電源 | AC100V (50/60Hz) |
| 消費電力 | 48W (都市ガス) 45W (LPG) 凍結予防ヒータ: 135W |
| 待機時消費電力 | 3.4W |
| 電源コード長さ | 約1.8m |
| 本体外装 | 亜鉛メッキ鋼板・粉末塗装 |
| 排気口 | ステンレス |
| 熱交換器 | 銅板・銅管 |
| 本体外装色 | GQホワイト (近似色: マンセルNo.9.3YR8.4/1.0) |
| エネルギー消費効率 | (モード) 81.0% |
| 騒音値(最大時: Aレンジ) | 50dB (無響室での測定値) |
| 排気温度 | 260°C以下 |
| 安全装置 | 立消え安全装置(フレームロード)、過熱防止装置(温度ヒューズ)、残火安全装置(バイメタルスイッチ)、沸騰防止装置(サーミスタ式)、水量センサ(羽根車式)、ファン回転数センサ、過圧防止安全装置(スプリング式)、F点スイッチ(バイメタル式)、漏電安全装置、サーミスタ |
| ソーラ接続 | 不可 |
| 付属部品 | 取付けネジ類一式、ナイロンクランプ、取扱書(保証書付き)、工事書リモコンセットRC-B071マルチ、浴室リモコンRC-B071S、増設リモコンRC-8001A, -8001B(防水形)、-8001AJ、リモコンコードM,S、80エルトップ、排気管φ80直管、アダプター、エルボ給排気管φ80、扉内設置ケースTC-6A, TC-7C, TC-7D、ふろアダプタDXシリーズ |

※仕様は改良のため予告なく変更することがあります。

■能力表 (JIS S 2075, JIS S 2109に基づく性能値)

| 項目 | 能力最大 | | 能力最小 | |
|---------|------------------------------------|-------------------|----------------------|-------------------|
| | 都市ガス | LPガス | 都市ガス | LPガス |
| 標準ガス消費量 | 33.4kW (28,700kcal/h) | 33.4kW (2.39kg/h) | 5.58kW (4,800kcal/h) | 5.58kW (0.40kg/h) |
| 出湯量 | 水温+25°C | 16L/min | | |
| | 水温+40°C | 10L/min | | |
| 給湯能力 | 2.5~16号 | | | |
| 湯温調節範囲 | 32, 35, 37~48, 50, 55, 60°C (17段階) | | | |

※ガス消費量(都市ガス)出湯量は、ガス種13Aの値です。

■自動お湯はり・差し湯能力

| | | | |
|--------------------------------|-------------------------------|------------|------|
| お湯はり湯温 | 37~48 (1°C刻み 12段階) | | |
| お湯はり湯量 | 40~260 (20L刻み) 300, 350, 400L | | |
| お湯はり能力 浴槽水量 180L (1.5人用) | 季節 | 水温→設定温度 | 所要時間 |
| | 冬 | 8°C→4.3°C | 約16分 |
| | 春・秋 | 18°C→4.3°C | 約11分 |
| | 夏 | 28°C→4.3°C | 約8分 |
| 高温差し湯温度・量 | 90°C・4L/min | | |

条件: ふろ配管 3曲がり6m、銅管 15A、給水圧294kPa (3kgf/cm²) 以上
 ※ガス種13Aの値です。ガス種により若干異なります。

| | |
|----------|--------|
| 公庫確認番号 | KKY013 |
| 給水装置登録番号 | OW2003 |

■固定仕様と付属部品諸元

| 固定場所 | 部材仕様 (付属部品) | 設置種別 | 規格 | 引張耐力 |
|------|-------------------|-------------------|------|------------|
| 木壁固定 | 壁掛け 据置(上部固定有り) | 壁掛け 据置(上部固定有り) | PS標準 | 3 0.5kN/本柱 |
| | | | | |

※本製品の設置・転倒防止の措置は、国土交通省告示第1447号「建築設備の構造耐力上安全な構造方法を定める件の一部を改訂する件」に対応しています。

※各特性値及び付属部品、別売品は予告なく変更する事があります。

| | | | | |
|-------|-----|--|-------|-----------------|
| 納入仕様図 | 製品名 | GQ-1627AWX-T-DX BL 15A GQ-1627AWX-T-DX BL 20A | | |
| | 図名 | 名称寸法図 | | |
| | 尺度 | 1/10 | 原紙サイズ | A3 図番 |
| | 作成 | 2015. 1.26 | 調整 | B 2023. 4. 4 |
| | | | | WN-15-0130 |
| | | | | 株式会社ノーリツ |

注記 ※生産ガス種は、12A, 13A・LPGのみです。ご注意ください。
 ※この製品は低NOx仕様です。
 ※排気延長は、1~4曲がり7m以内で施工します。(排気筒口径: φ80)

適応金枠参考図面
 GQ(W350)シリーズ1扉内設置型(W-00-0344)