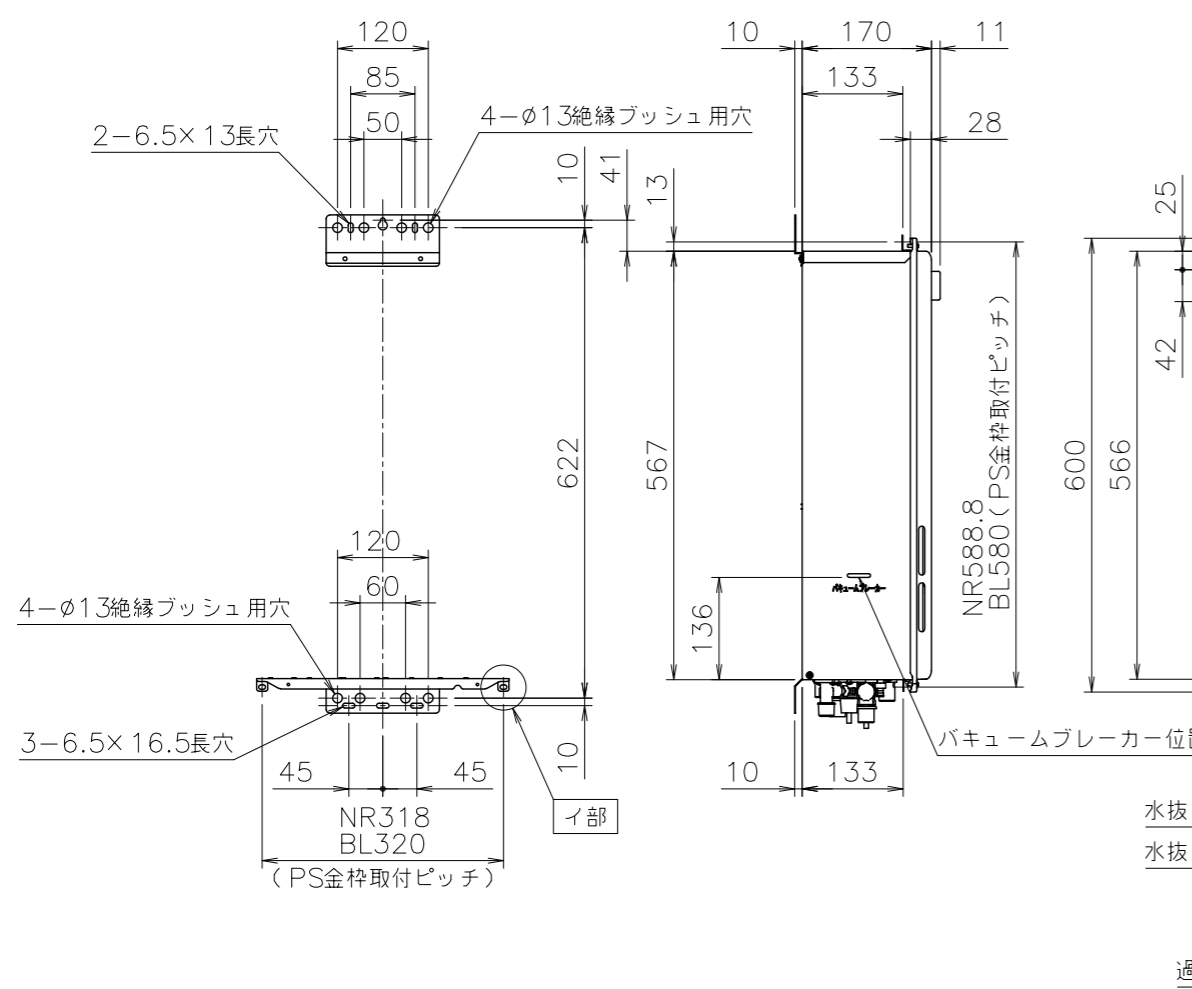
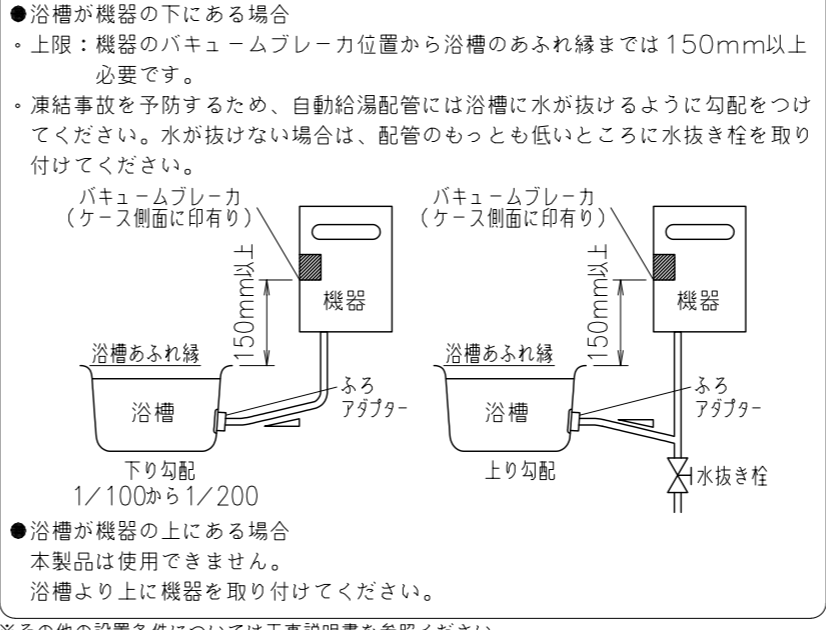
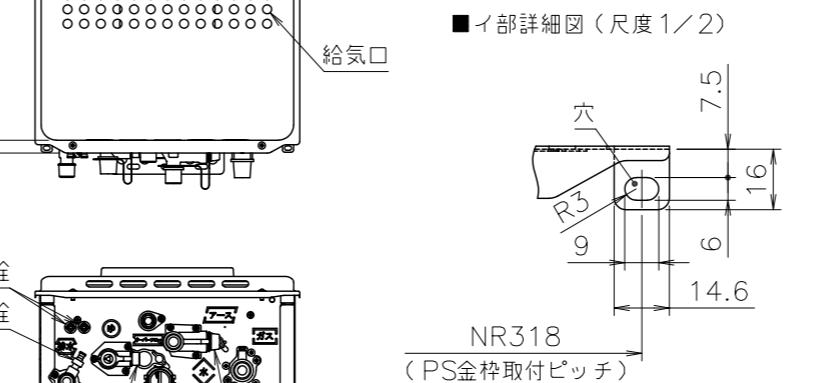
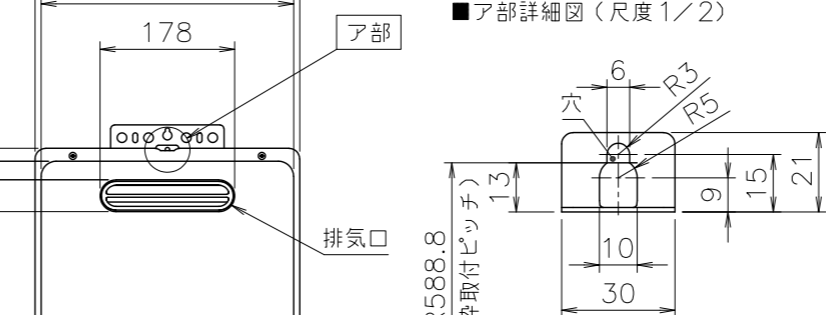


■機器と浴槽との位置関係



■底板よりの各継手高さ (mm)

電線管	24
給湯	44
給水	57
ふろ	49
ガス	50
オーバーフロー	28



■仕様表

項目	仕様
製品名	GQ-1627AWX-DX BL 15A GQ-1627AWX-DX BL 20A
型式	GQ-1627AWX
適用ガス種	12A, 13A・LPG
設置の方式	屋外設置壁掛形・PS標準設置形
給排気方式	強制排気式(押し込み)
点火方式	電子イグナイタによるダイレクト点火
給湯能力制御方式	FF+FB
使用水圧	98.1~98.1kPa (1.0~10.0kgf/cm ²)
最低作動流量・水圧	3.5L/min・9.81kPa (0.1kgf/cm ²)
外形寸法 (高さ×幅×奥行)	600mm×350mm×170mm
質量 (本体)	17.5kg (満水時: 18.5kg)
給水・給湯	R1/2 (15A) R3/4 (20A)
接続口径	ふろ(行き) R1/2 (15A)
ガス	R1/2 (15A) (TU接続可)
電源	AC100V (50/60Hz)
消費電力	37W 凍結予防ヒータ: 135W
待機時消費電力	3.4W
電源コード長さ	約1.8m
本体外装	亜鉛メッキ鋼板・粉末塗装
材質	排気口 ステンレス
熱交換器	銅板・銅管
本体外装色	GQホワイト (近似色: マンセルNo.9.3YR8.4/1.0)
エネルギー消費効率	(モード) 81.0%
騒音値 (最大時: レンジ)	50dB (無音室での測定値)
排気温度	260°C以下
安全装置	立消え安全装置 (フレームロッド)、過熱防止装置 (温度ヒューズ)、残火安全装置 (バイメタルスイッチ)、沸騰防止装置 (サーミスタ式) 水量センサ (羽根車式)、ファン回転数センサ 過圧防止安全装置 (スプリング式)、F点スイッチ (バイメタル式) 漏電安全装置、サーミスタ
ソーラ接続	不可
付属部品	取付けネジ類一式、ナイロクランプ、取扱書 (保証書付き)、工事書 リモコンセット RC-B071マルチ、浴室リモコン RC-B071S 増設リモコン RC-8001A, -8001B (防水形), -8001AJ リモコンコード M,S、配管カバー H33-K、据置台 D30 排気保護カバー C50、アルコーブ排気カバー L16 ふろアダプター DXシリーズ

※仕様は改良のため予告なく変更することがあります。

■能力表 (JIS S 2075, JIS S 2109) に基づく性能値

項目	能力最大	能力最小
標準ガス消費量	都市ガス 33.4kW (28,700kcal/h) LPガス 33.4kW (2.39kg/h)	5.58kW (4,800kcal/h) 5.58kW (0.40kg/h)
出湯量	水温+25°C 16L/min 水温+40°C 10L/min	
給湯能力	2.5~16号	
湯温調節範囲	32, 35, 37~48, 50, 55, 60°C (17段階)	

※ガス消費量 (都市ガス) 出湯量は、ガス種 13A の値です。

■自動お湯はり・差し湯能力

お湯はり湯温	37~48 (1°C刻み 12段階)
お湯はり湯量	40~260 (20L刻み) 300, 350, 400L
お湯はり能力	季節 水温→設定温度 所要時間
浴槽水量 180L (1.5人用)	冬 8°C→4.3°C 約16分
	春・秋 18°C→4.3°C 約11分
	夏 28°C→4.3°C 約8分
高温差し湯温度・量	90°C・4L/min

条件: ふろ配管 3曲がり6m、銅管 15A、給水圧 294kPa (3kgf/cm²) 以上
※ガス種 13A の値です。ガス種により若干異なります。

公庫確認番号	KKY013
給水装置認証登録番号	OW2003

■固定仕様と付属部品諸元

固定場所	部材仕様 (付属部品)	設置種別	取付	引張耐力
木壁固定	丸木ネジ (JIS) φ4.8×38	壁掛け	4	0.3kN/本以上 (木下地15mm)
		据置 (上部固定有り)	2	0.2kN/本以上 (木下地12mm)
RC・ALC 壁固定	丸木ネジ (JIS) φ4.8×38 フィッシャー・プラグ SX 6×30	壁掛け	4	0.3kN/本以上 (左記のネジ・プラグの適合時)
		据置 (上部固定有り)	2	
PS固定	小ネジ M5×12	PS標準	3	0.5kN/本以上

※本製品の設置・転倒防止の措置は、国土交通省告示第1447号「建築設備の構造耐力上安全な構造方法を定める件の一部を改訂する件」に対応しています。

※各特性値及び付属部品、別売品は予告なく変更する事があります。

製品名	GQ-1627AWX-DX BL 15A GQ-1627AWX-DX BL 20A		
図名	名称寸法図		
尺度	1/10	原紙サイズ	A3
図番	WN-15-0129		
作成	2015. 1.26	調整	2023. 3.31
納入仕様図	株式会社ノーリツ		

注記 ※生産ガス種は、12A, 13A・LPGのみです。ご注意ください。
※この製品は低NOx仕様です。

適応金枠参考図面 GQ (W350) シリーズ標準設置型2型 (W-00-0342)