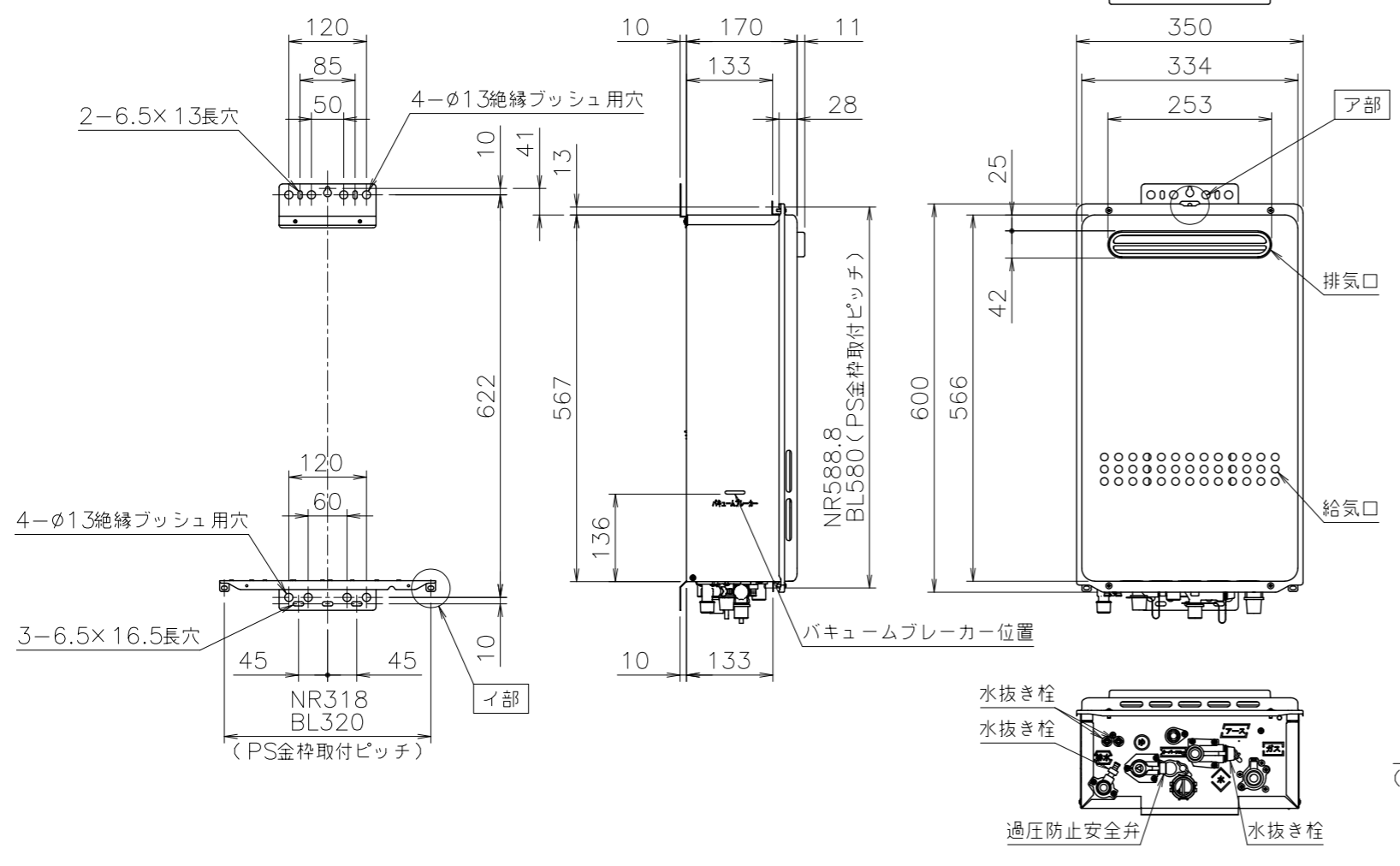
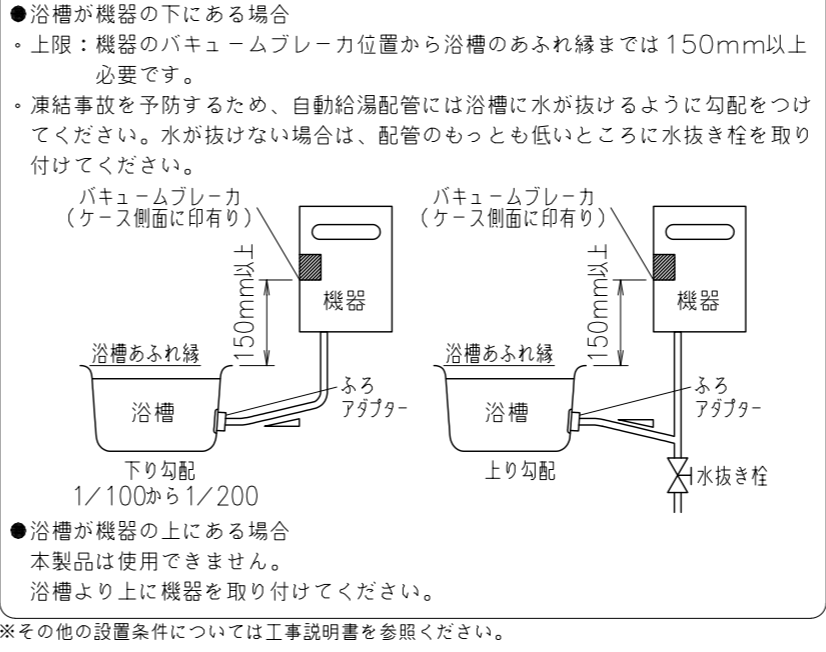


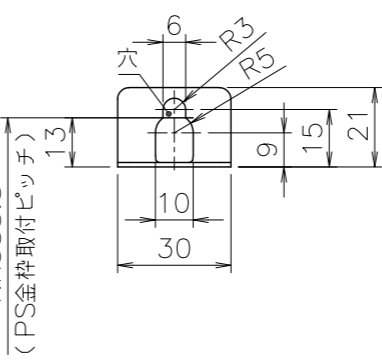
■機器と浴槽との位置関係



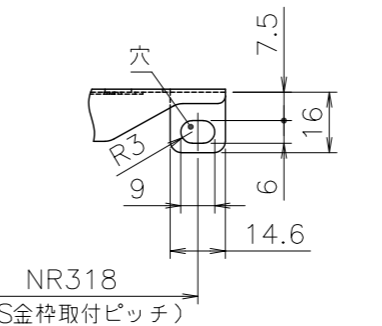
■底板よりの各継手高さ (mm)

|         |    |
|---------|----|
| 電線管     | 24 |
| 給湯      | 44 |
| 給水      | 57 |
| ふろ      | 49 |
| ガス      | 50 |
| オーバーフロー | 28 |

■ア部詳細図 (尺度1/2)



■イ部詳細図 (尺度1/2)



■仕様表

| 項目              | 仕様                                                                                                                                                                                    |
|-----------------|---------------------------------------------------------------------------------------------------------------------------------------------------------------------------------------|
| 製品名             | GQ-2427AWX-DX BL                                                                                                                                                                      |
| 型式              | GQ-2427AWX                                                                                                                                                                            |
| 適用ガス種           | 12A, 13A・LPG                                                                                                                                                                          |
| 設置の方式           | 屋外設置壁掛形・PS標準設置形                                                                                                                                                                       |
| 給排気方式           | 強制排気式(押し込み)                                                                                                                                                                           |
| 点火方式            | 電子イグナイタによるダイレクト点火                                                                                                                                                                     |
| 給湯能力制御方式        | FF+FB                                                                                                                                                                                 |
| 使用水圧            | 98.1~98.1kPa (1.0~10.0kgf/cm <sup>2</sup> )                                                                                                                                           |
| 最低作動流量・水圧       | 3.5L/min・9.81kPa (0.1kgf/cm <sup>2</sup> )                                                                                                                                            |
| 外形寸法 (高さ×幅×奥行)  | 600mm×350mm×170mm                                                                                                                                                                     |
| 質量 (本体)         | 19.5kg (満水時: 20.5kg)                                                                                                                                                                  |
| 給水・給湯           | R3/4 (20A)                                                                                                                                                                            |
| ふろ(行き)          | R1/2 (15A)                                                                                                                                                                            |
| ガス              | R1/2 (15A) (TU接続可)                                                                                                                                                                    |
| 電源              | AC100V (50/60Hz)                                                                                                                                                                      |
| 消費電力            | 45W 凍結予防ヒータ: 135W                                                                                                                                                                     |
| 電気関係            | 待機時消費電力 3.4W                                                                                                                                                                          |
| 電源コード長さ         | 約1.8m                                                                                                                                                                                 |
| 本体外装            | 亜鉛メッキ鋼板・粉末塗装                                                                                                                                                                          |
| 材質              | 排気口 ステンレス                                                                                                                                                                             |
| 熱交換器            | 銅板・銅管                                                                                                                                                                                 |
| 本体外装色           | GQホワイト (近似色: マンセルNo.9.3YR8.4/1.0)                                                                                                                                                     |
| エネルギー消費効率       | (モード) 80.9%                                                                                                                                                                           |
| 騒音値 (最大時: Aレシジ) | 50dB (無響音室での測定値)                                                                                                                                                                      |
| 排気温度            | 260°C以下                                                                                                                                                                               |
| 安全装置            | 立消え安全装置 (フレームロッド)、過熱防止装置 (温度ヒューズ)、残火安全装置 (バイメタルスイッチ)、沸騰防止装置 (サーミスタ式) 水量センサ (羽根車式)、ファン回転数センサ 過圧防止安全装置 (スプリング式)、F点スイッチ (バイメタル式) 漏電安全装置、サーミスタ                                            |
| ソーラ接続           | 不可                                                                                                                                                                                    |
| 付属部品            | 取付けネジ類一式、ナイロンクランプ、取扱書 (保証書付き)、工事書 リモコンセット RC-B071マルチ、浴室リモコン RC-B071S 増設リモコン RC-8001A, -8001B (防水形), -8001AJ リモコンコード M,S、配管カバー H33-K、据置台 D30 排気保護カバー C52、アルコーブ排気カバー L18 ふろアダプター DXシリーズ |
| 別売品             |                                                                                                                                                                                       |

■能力表 (JIS S 2075, JIS S 2109に基づく性能値)

| 項目     | 能力最大                               | 能力最小                 |
|--------|------------------------------------|----------------------|
| 標準ガス   | 都市ガス 50.0kW (43,000kcal/h)         | 6.51kW (5,600kcal/h) |
| 消費量    | LPガス 50.0kW (3,57kg/h)             | 6.51kW (0.47kg/h)    |
| 出湯量    | 水温+25°C 24L/min                    |                      |
|        | 水温+40°C 15L/min                    |                      |
| 給湯能力   | 3~24号                              |                      |
| 湯温調節範囲 | 32, 35, 37~48, 50, 55, 60°C (17段階) |                      |

※ガス消費量 (都市ガス) 出湯量は、ガス種13Aの値です。

■自動お湯はり・差し湯能力

|                   |                               |                    |
|-------------------|-------------------------------|--------------------|
| お湯はり湯温            | 37~48 (1°C刻み 12段階)            |                    |
| お湯はり湯量            | 40~260 (20L刻み) 300, 350, 400L |                    |
| お湯はり能力            | 季節                            | 水温→設定温度            |
| 浴槽水量 180L (1.5人用) | 冬                             | 8°C→43°C 所要時間 約11分 |
|                   | 春・秋                           | 18°C→43°C 約8分      |
|                   | 夏                             | 28°C→43°C 約6分      |
| 高温差し湯温度・量         | 90°C・4L/min                   |                    |

条件: ふろ配管 3曲がり6m. 銅管 15A. 給水圧 294kPa (3kgf/cm<sup>2</sup>) 以上  
※ガス種13Aの値です。ガス種により若干異なります。

|            |        |
|------------|--------|
| 公庫確認番号     | KKY013 |
| 給水装置認証登録番号 | OW2003 |

■固定仕様と付属部品諸元

| 固定場所      | 部材仕様 (付属部品)        | 設置種別        | 設精 | 引張耐力                          |
|-----------|--------------------|-------------|----|-------------------------------|
| 木壁固定      | 丸木ネジ (JIS) φ4.8×38 | 壁掛け         | 4  | 0.3kN/本以上 (木種15mm)            |
|           |                    | 据置 (上部固定有り) | 2  | 0.2kN/本以上 (木種12mm)            |
| RC・ALC壁固定 | 丸木ネジ (JIS) φ4.8×38 | 壁掛け         | 4  | 0.3kN/本以上 (左記の丸木ネジとプラタ板の組合せ時) |
|           |                    | 据置 (上部固定有り) | 2  |                               |
| PS固定      | 小ネジ M5×12          | PS標準        | 3  | 0.5kN/本以上                     |

※本製品の設置・転倒防止の措置は、国土交通省告示第1447号「建築設備の構造耐力上安全な構造方法を定める件の一部を改訂する件」に対応しています。

※各特性値及び付属部品、別売品は予告なく変更する事があります。

|     |                  |       |    |            |            |
|-----|------------------|-------|----|------------|------------|
| 製品名 | GQ-2427AWX-DX BL |       |    |            |            |
| 図名  | 名称寸法図            |       |    |            |            |
| 尺度  | 1/10             | 原紙サイズ | A3 | 図番         | WN-15-0123 |
| 作成  | 2015. 1.26       | 調整    | B  | 2023. 3.31 | 株式会社ノーリツ   |

注記 ※生産ガス種は、12A, 13A・LPGのみです。ご注意ください。  
※この製品は低NOx仕様です。

適応金枠参考図面 GQ (W350) シリーズ標準設置型2型 (W-00-0342)