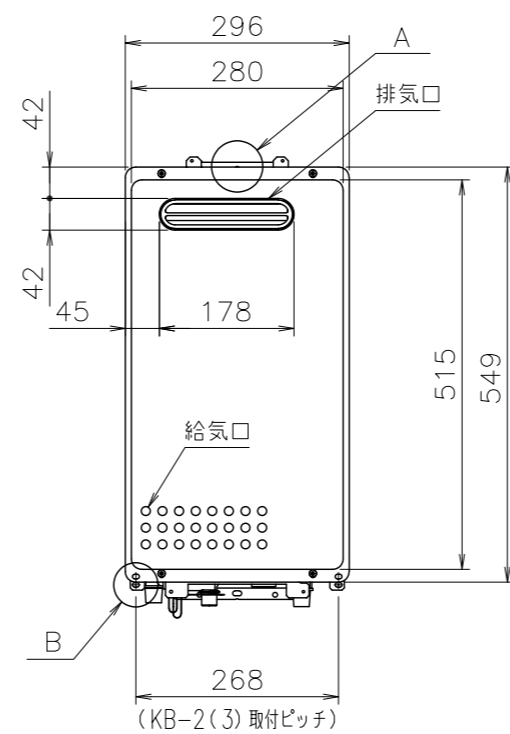
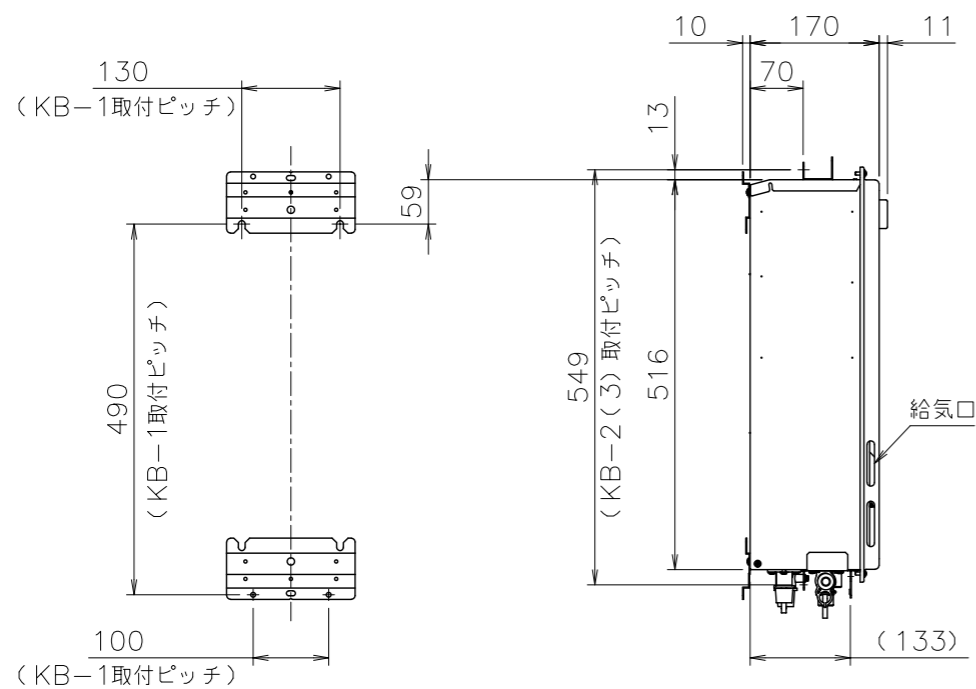
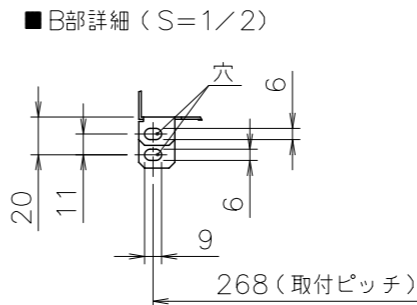
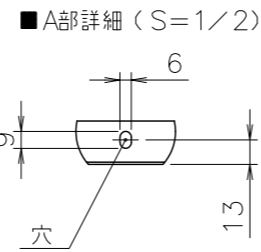
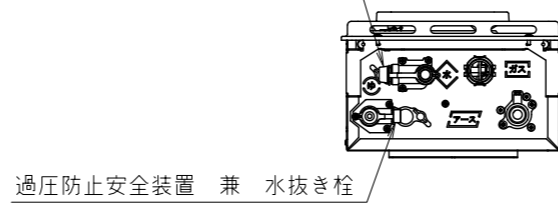


■底板よりの各継手高さ (mm)

電線管	24
給湯	44
給水	48
ガス	50



水抜き栓 (フィルター付)



■仕様表

項目	仕様
製品名	GQ-1625WS-KB
型式	GQ-1625WS-KB
型式適用ガス種	12A, 13A・LPG
設置の方式	屋外設置形 (壁組み込み設置形)
給排気方式	強制排気式 (押し込み)
点火方式	電子イグナイタによるダイレクト点火
給湯能力制御方式	FF+FB+水量制御
使用水圧	98.1~981kPa (1.0~10.0kgf/cm <sup>2</sup> )
最低作動流量・水圧	2.7L/min・9.81kPa (0.1kgf/cm <sup>2</sup> )
外形寸法	高さ549mm×幅296mm×奥行170mm
質量 (本体)	15.5kg (満水時: 16.5kg)
接続口径	給水・給湯 R1/2 (15A) ガス R1/2 (15A)
電気関係	電源 AC100V (50/60Hz) 消費電力 33W 凍結予防ヒータ: 125W 待機時消費電力 3.0W 電源コード長さ なし (現場手配)
材質	本体外装 亜鉛メッキ鋼板・粉体塗装 排気筒接続口 ステンレス 熱交換器 銅管
本体外装色	GQホワイト (近似色: マンセルNo.9.3YR 8.4/1.0)
エネルギー消費効率	(モード) 81.0%
騒音値 (最大時: Aレンジ)	48dB以下 (給湯: 無響音室での測定値)
排気温度	260°C以下
安全装置	立消え安全装置 (フレームロッド)、過熱防止装置 (温度ヒューズ) 残火安全装置 (バイメタルスイッチ)、過圧防止安全装置 (スプリング式) 凍結予防装置 (水抜き栓・電気ヒータ)、誘導雷保護装置 (ZNR) 漏電安全装置
ソーラ接続	不可 (本体操作時及びオートストップなしリモコン接続時は可ですが設定温度にならない場合があります)
付属部品	取付けネジ類一式、取扱説明書 (保証書付)、工事説明書、ボックス用ラベル
別売部品	<オートストップなしタイプのリモコン> 台所リモコンRC-7606M、浴室リモコンRC-7606S <オートストップタイプのリモコン> 台所リモコンRC-7607M、浴室リモコンRC-7607S 増設リモコンRC-7001A, 7001B、リモコンコードM, S KB-1/2取替SET上、KB-2取替SET下

※仕様は改良のため予告なく変更することがあります。

■能力表 (JIS S 2075, JIS S 2109 に基づく性能値)

項目	能力最大	能力最小
標準ガス消費量	都市ガス 33.4kW (28,700kcal/h) LPガス 33.4kW (2.39kg/h)	5.58kW (4,800kcal/h) 5.58kW (0.40kg/h)
出湯量	水温+25°C 16L/min 水温+40°C 10L/min	
給湯能力	2.5~16号	
湯温調節範囲	37~48 (1°C刻み), 60, 75°C (14段階) (リモコンレスは60°C固定、42°Cコネクタ入れ付け)	

※ガス消費量 (都市ガス)、出湯量はガス種 13A の値です。(ガスの種類により若干異なります。)

■浴槽への給湯時間

季節	上昇温度	給湯所要時間		
		160L (1人用浴槽)	180L (1.5人用浴槽)	210L (2人用浴槽)
冬	8°C→43°C	約14分	約16分	約18分
春・秋	18°C→43°C	約10分	約11分	約13分
夏	28°C→43°C	約10分	約11分	約13分

※ガス種 13A の値です。(ガスの種類により若干異なります。)

給水装置認証登録番号	OW1004
------------	--------

※各特性値及び付属部品、別売品は予告なく変更する事があります。

納入仕様図	製品名	GQ-1625WS-KB				
	図名	名称寸法図				
	尺度	1/10	原紙サイズ	A3	図番	WN-06-0461
	作成	2007. 2. 1	調整	E	2023. 3.29	株式会社ノーリツ

※この製品の生産ガス種は 12A, 13A・LPG のみです。  
※この機器は、対応取付ボックス (一体評定品の取換) の KB-1・KB-2・KB-3 を使用して設置すること。  
又、取り付けには取付ボックスの機種により別途部材が必要です。