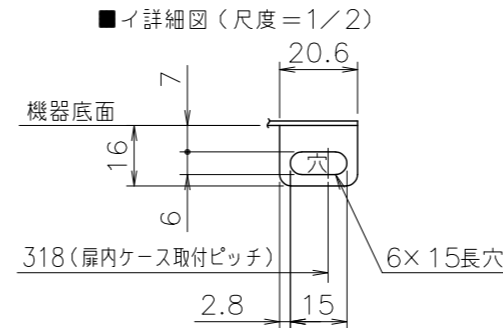
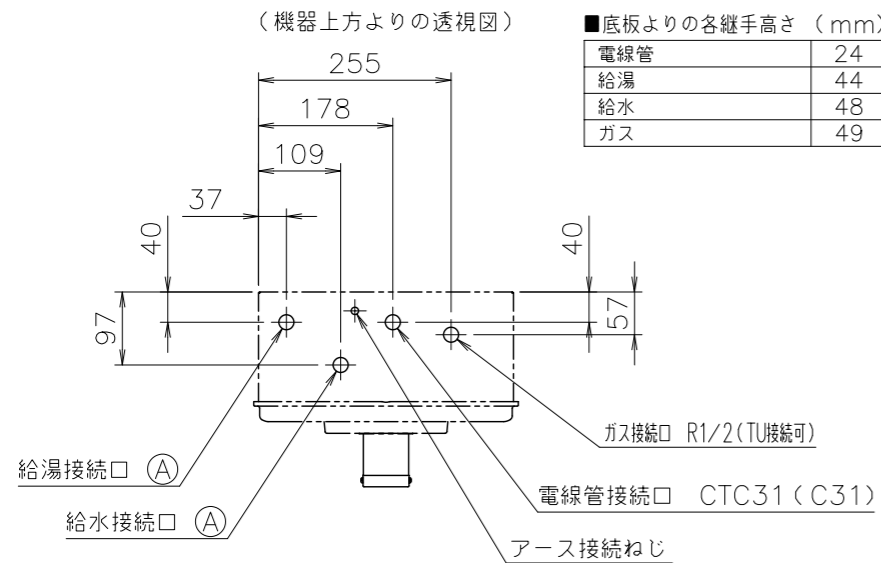
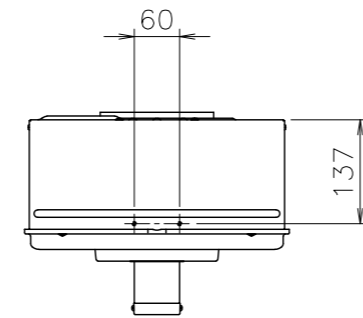


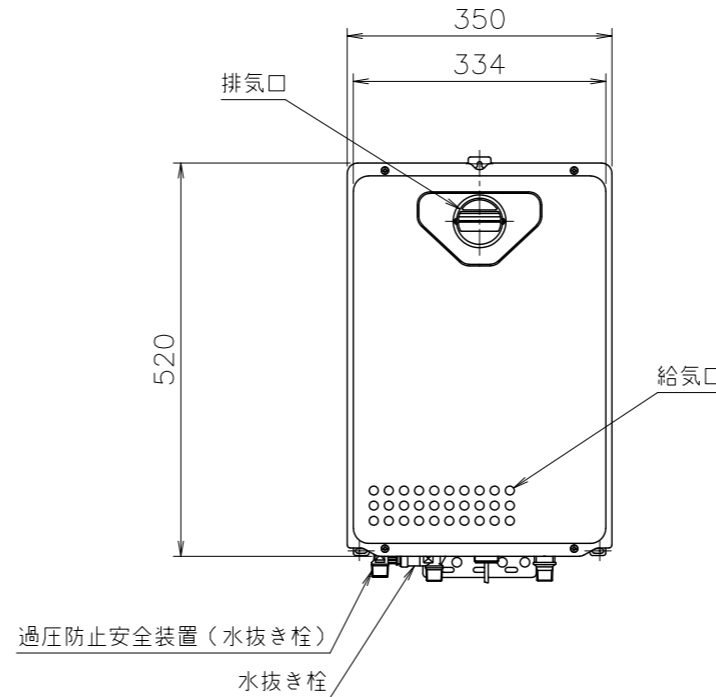
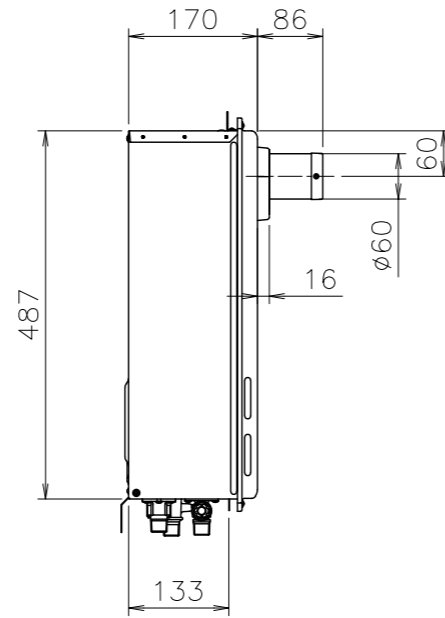
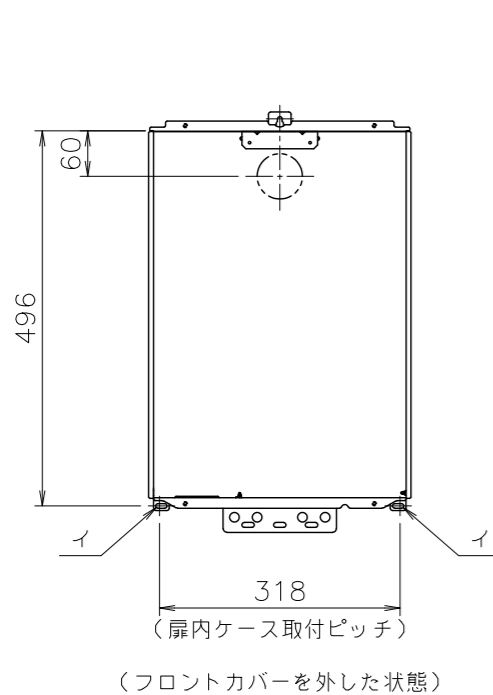
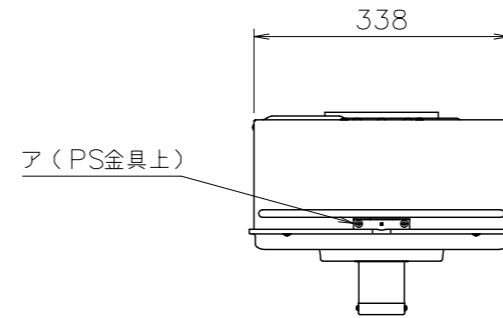
型式	記号	①
GQ-1626WS-60T 20A	R3/4	
GQ-1626WS-60T 15A	R1/2	



ア (PS金具上) を外した図



ア (PS金具上)



(注意)

- 扉内設置用
扉内ケース (別売品) の取付けは、ケース上面の”ア” (PS金具上) を外して、その穴 (2ヶ所) と”イ” (2ヶ所) の穴を使用する。
- 標準用
PS金枠セット (別売品) の取付けは、ケース上面の”ア” (PS金具上) を外して、その穴 (2ヶ所) と”イ” (2ヶ所) の穴を使用する。
- 取替用機器の為、取付ピッチは扉内ケース・PS金枠 (別売品) により異なります。

注記

※この製品の生産ガス種は、13Aのみです。
 ※排気延長は、1~4曲がり5m以内で施工します。(排気筒口径: φ60)
 1曲がり1mまでは、排気口キャップを取り付けてください。
 1曲がり1mを超えた場合は、排気筒トップ (別売品) を取り付けてください。
 ※この製品は後面近接設置できません。
 ※取替え対象製品: GQ-1626WA-60T, GQ-1604WS-60TA, GQ-1300WTA-1, GQ-1300WCA-1

■仕様表

項目	仕様
製品名	GQ-1626WS-60T BL 20A GQ-1626WS-60T BL 15A
型式	GQ-1626WS-60T
型式適用ガス種	13A
種類	PS扉内設置前方排気延長形・PS標準設置前方排気延長形
給排気方式	強制排気式 (押し込み)
点火方式	電子イグナイタによるダイレクト点火
給湯能力制御方式	FF+FB+水量制御
使用水圧	98.1~981kPa (1.0~10.0kgf/cm ²)
最低作動流量・水圧	2.7L/min・9.81kPa (0.1kgf/cm ²)
外形寸法	高さ520mm×幅350mm×奥行170mm
質量 (本体)	14kg (満水時: 15kg)
接続口径	給水・給湯 R3/4 (20A) R1/2 (15A)
電源	R1/2 (15A) (TU接続可)
消費電力	AC100V (50/60Hz)
電気関係	57W 凍結予防ヒータ: 125W
待機時消費電力	3.0W
電源コード長さ	約1.8m
本体外装	亜鉛メッキ鋼板・粉体塗装
材質	排気筒接続口 ステンレス 熱交換器 銅板・銅管
本体外装色	GQホワイト (近似色: マンセルNo.9.3YR 8.4/1.0)
エネルギー消費効率	(モード) 81.0%
騒音値 (最大時: Aレンジ)	52dB以下 (給湯: 無音室での測定値)
排気温度	260°C以下
安全装置	立消え安全装置 (フレイムロッド)、過熱防止装置 (温度ヒューズ)、 残火安全装置 (バイメタルスイッチ)、過圧防止安全装置 (スプリング式) 凍結予防装置 (水抜き栓・電気ヒータ)、誤導電保護装置 (ZNR) 漏電安全装置
ソーラ接続	不可 (本体操作時及びオートストップなしリモコン接続時は可ですが 設定温度にならない場合があります)
付属部品	取付けネジ類一式、取扱説明書 (保証書付)、工事説明書
別売品	<オートストップなしタイプのリモコン> 台所リモコンRC-7606M、浴室リモコンRC-7606S <オートストップタイプのリモコン> 台所リモコンRC-7607M、浴室リモコンRC-7607S 増設リモコンRC-7001A, 7001B、リモコンコードM,S 扉内ケースTC-16、PS金枠SET PK-D470NR、60エルトップ 排気筒φ60直管、アジャスター、エルボ、給排気管φ60

※仕様は改良のため予告なく変更することがあります。

■能力表 (JIS S 2075, JIS S 2109 に基づく性能値)

項目	能力最大	能力最小
標準ガス消費量	33.4kW (28,700kcal/h)	5.58kW (4,800kcal/h)
出湯量	水温+25°C	16L/min
	水温+40°C	10L/min
給湯能力	2.5~16号	
湯温調節範囲	37~48 (1°C刻み), 60, 75°C (14段階)	

■浴槽への給湯時間

季節	上昇温度	給湯所要時間		
		160L (1人用浴槽)	180L (1.5人用浴槽)	210L (2人用浴槽)
冬	8°C→43°C	約14分	約16分	約18分
春・秋	18°C→43°C	約10分	約11分	約13分
夏	28°C→43°C	約10分	約11分	約13分

公庫確認番号	—
給水装置認証登録番号	OW1004

■固定仕様と付属品諸元

固定場所	部材仕様 (付属部品)	設置種別	固定数	引張耐力
木壁固定	壁掛け 据置 (上部固定有り)	壁掛け 据置 (上部固定有り)	3	0.5kN/本以上
			5	0.5kN/本以上
RC・ALC 壁固定	壁掛け 据置 (上部固定有り)	壁掛け 据置 (上部固定有り)	3	0.5kN/本以上
PS固定	小ネジM5×12	PS扉内	5	0.5kN/本以上

※本製品の設置・転倒防止の措置は、国土交通省告示第1447号「建築設備の構造耐力上安全な構造方法を定める件の一部を改訂する件」に対応しています。

※各特性値及び付属部品、別売品は予告なく変更する事があります。

納入仕様図	製品名	GQ-1626WS-60T BL 20A GQ-1626WS-60T BL 15A (PS設置専用機器)		
	図名	名称寸法図		
	尺度	1/10	原紙サイズ	A3
	図番	WN-06-0048		
作成	2006. 7.21	調整	G	2023. 3.29
株式会社ノーリツ				