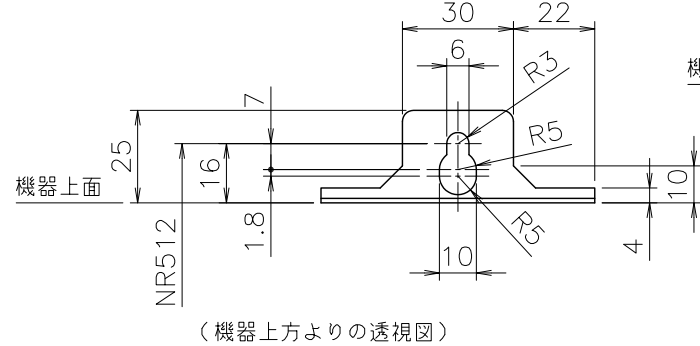
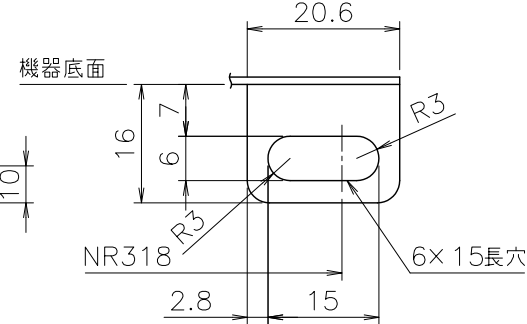


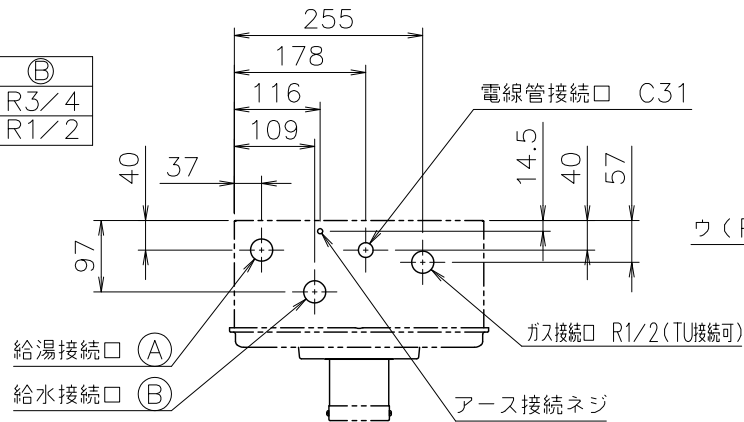
■ア部詳細図 (尺度 1/2)



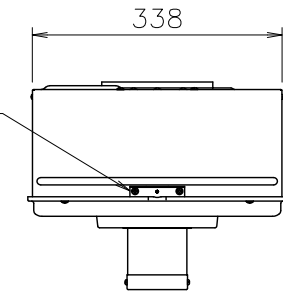
■イ部詳細図 (尺度 1/1)



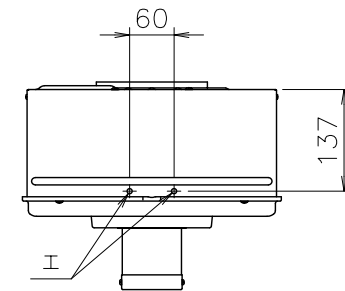
(機器上方よりの透視図)



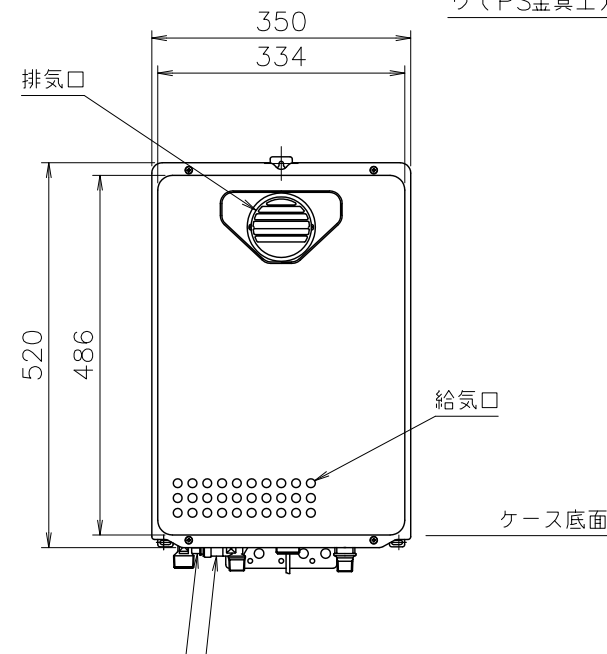
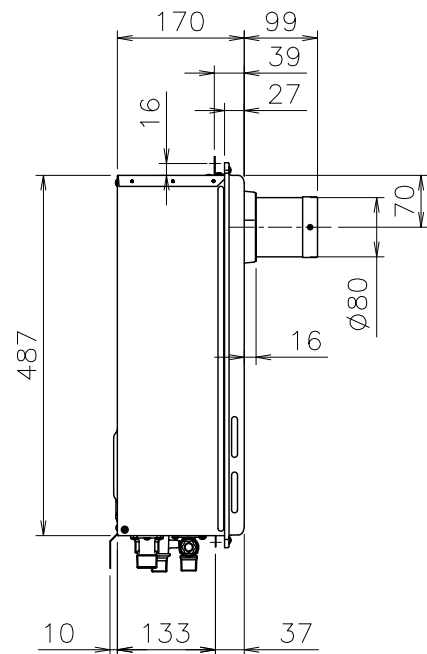
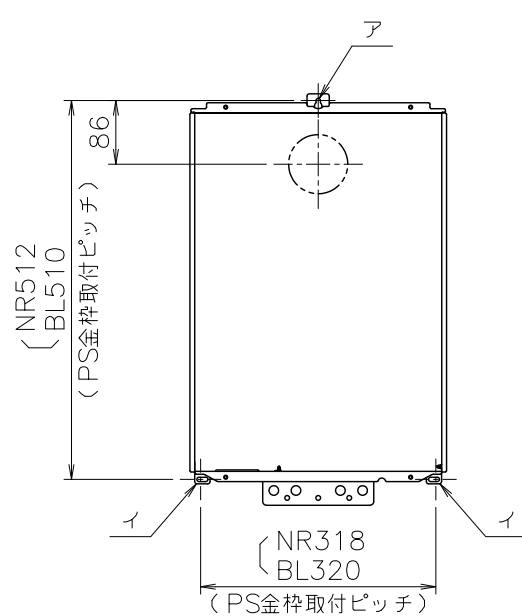
ウ (PS金具上)



ウ (PS金具上) を外した図



(フロントカバーを外した状態)



過圧防止安全装置 兼水抜き栓
水抜き栓 (フィルター付)

■底板よりの各継手高さ (mm)

ガス	49
給水	48
給湯	44

(注意)

- 標準用 (排気延長タイプ)
PS金枠への取付けは "ア"、"イ" の3ヶ所の穴を使用する。
- 扉内設置用
扉内ケース (別売品) の取付けは、ケース上面の "ウ" (PS金具上) を外して、その "エ" (2ヶ所) と "イ" (2ヶ所) の穴を使用する。

■仕様表

項目	仕様
製品名	GQ-1637WE-C (BL) 20A/GQ-1637WE-C (BL) 15A
型式	GQ-1637WE-C
適用ガス種	12A, 13A・LPG
設置の方式	PS扉内設置前方排気延長形・PS標準設置前方排気延長形
給排気方式	強制排気式 (押し込み)
点火方式	電子イグナイタによるダイレクト点火
使用水圧	98.1~98.1kPa (1.0~10.0kgf/cm ²)
最低作動流量・水圧	2.7L/min・14.7kPa (0.15kgf/cm ²)
外形寸法	高さ520mm×幅350mm×奥行170mm
質量 (本体)	14kg (満水時: 15kg)
接続口径	給水・給湯 R3/4 (20A) R1/2 (15A) ガス R1/2 (15A) (TU接続可)
電源	AC100V (50/60Hz)
消費電力	12A, 13A: 45W, LPG: 45W, 凍結予防ヒータ: 131W
待機消費電力	3.0W
電源コード長さ	約1.8m
本体外装	亜鉛メッキ鋼板・粉体塗装
排気口	ステンレス
熱交換器	銅板・銅管
本体外装色	GQホワイト (近似色: マンセルNo.9.3YR8.4/1.0)
騒音値 (最大時: Aレンジ)	50dB以下 (給湯: 無響音室での測定値)
排気温度	260°C以下
安全装置	立消え安全装置 (フレームロッド)、過熱防止装置 (温度ヒューズ)、 残火安全装置 (バイメタルスイッチ)、過圧防止安全装置 (スプリング式)、 凍結予防装置 (水抜き栓・電気ヒータ)、誘導電保護装置 (ZNR)、 漏電安全装置
ソーラ接続	可 (但し、設定温度にならない場合があります。)
付属部品	取付けネジ類一式
別売品	台所リモコンRC-7606M, 浴室リモコンRC-7606S リモコンコードM, S, 浴室用屋外カバーセット 扉内設置ケースTC-15 サブリモコンRC-8001A, RC-8001B

※仕様は改良のため予告なく変更することがあります。

※リモコンの対応個数は2個までです。

■能力表 (JIS S 2075, JIS S 2109) に基づく性能値

項目	能力最大	能力最小
標準ガス	都市ガス 33.4kW (28,700kcal/h)	5.58kW (4,800kcal/h)
消費量	LPGガス 33.4kW (2.39kg/h)	5.58kW (0.40kg/h)
出湯量	水温+25°C 16L/min 水温+40°C 10L/min	
給湯能力	2.5~16号	
湯温調節範囲	37~48, 60, 75°C (14段階)	

※ガス消費量 (都市ガス)、出湯量、給湯能力は、ガス種 13A の値です。
※湯水を混合給湯した場合の計算値です。

■浴槽への給湯時間

季節	上昇温度	給湯所要時間		
		160L (1人用浴槽)	180L (1.5人用浴槽)	210L (2人用浴槽)
冬	8°C→43°C	約14分	約16分	約18分
春・秋	18°C→43°C	約10分	約11分	約13分
夏	28°C→43°C	約6分	約7分	約8分

※ガス種 13A の値です。ガス種により若干異なります。
※浴槽への給湯所要時間はリモコンを取り付けず、湯水を混合給湯した場合の計算値です。

公庫確認番号	—
給水装置認証登録番号	OW1004

※各特性値及び付属部品、別売品は予告なく変更する事があります。

■固定仕様と付属品諸元

固定場所	部材仕様 (付属部品)	設置種別	取付	引張耐力
木壁固定		壁掛け	—	—
		据置 (上部固定有り)	—	—
RC・ALC 壁固定		壁掛け	—	—
		据置 (上部固定有り)	—	—
PS固定	小ネジM5x12	PS標準	3	0.5kN/本以上
		PS扉内	5	0.5kN/本以上

※本製品の設置・転倒防止の措置は、国土交通省告示第1447号「建築設備の構造耐力上安全な構造方法を定める件の一部を改訂する件」に対応しています。

注記
 ※生産ガス種は、都市ガス12A, 13A・LPGのみです。ご注意ください。
 ※この製品は、低NOx仕様です。
 ※排気延長は、1~4曲がり7m以内で施工します。
 1曲がり1mまでは、排気口キャップを取り付けてください。
 1曲がり1mを超えた場合は、排気トップ (別売品) を取り付けてください。
 (排気筒口径φ80)
 ※この製品は後面近接設置はできません。
 ※この製品を屋外壁掛設置する場合はラッキング用壁掛金具CRP (0700676) を使用してください。

適応金枠参考図面
 PS金枠標準設置II型
 GQ (W350×H520) シリーズ<W340> (WN-01-0271)
 GQ (W350×H520) シリーズ<W426> (WN-01-0297)
 PS金枠扉内設置
 GQ-16, 20号 (W350×H520) シリーズ (WN-01-0273)

納入仕様図	製品名	GQ-1637WE-C 20A GQ-1637WE-C BL 20A GQ-1637WE-C 15A GQ-1637WE-C BL 15A		
	図名	名称寸法図		
作成	尺度	1/10	原紙サイズ	A3 図番 WN-04-0473
	調整	2005. 1.24	H	2017. 4.20
株式会社ノーリツ				