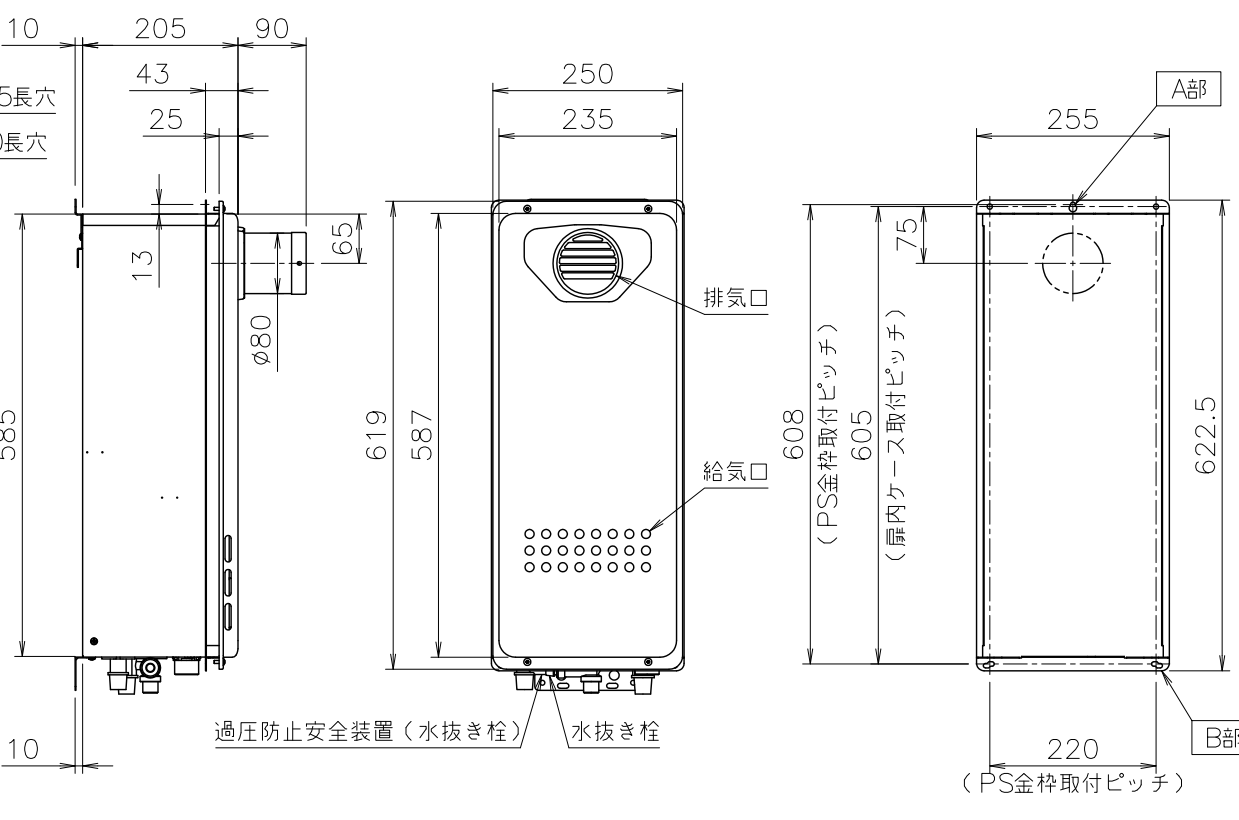
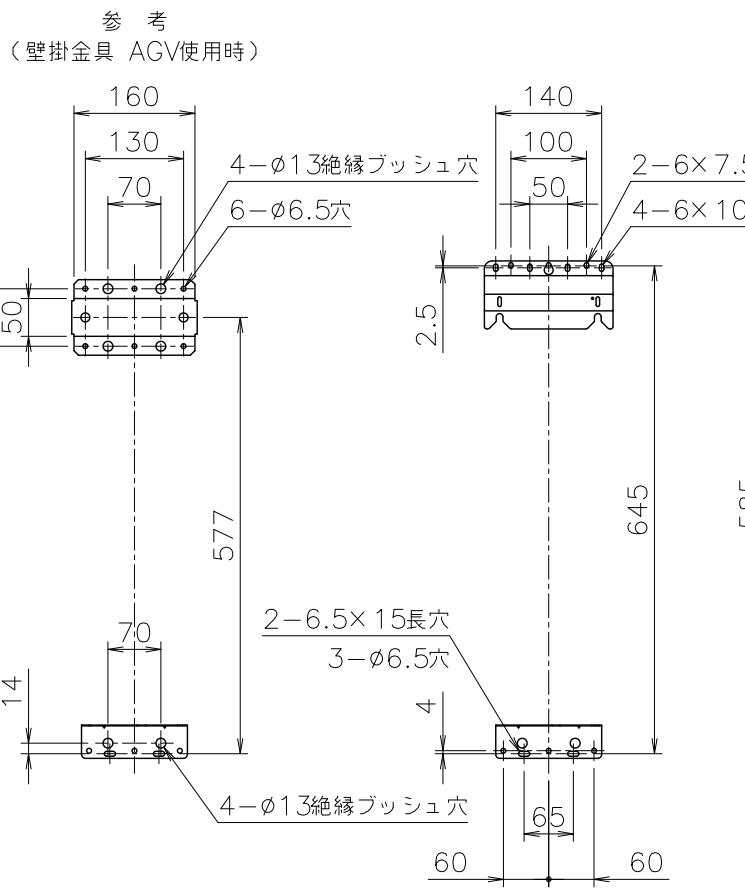
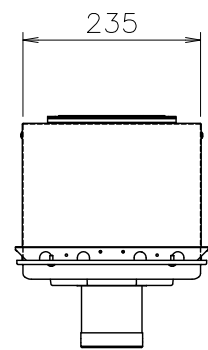
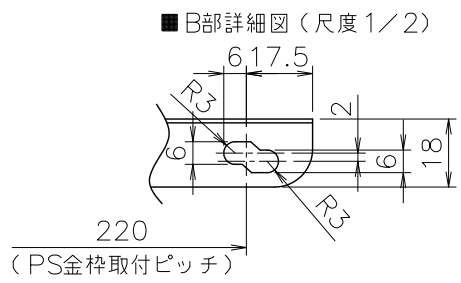
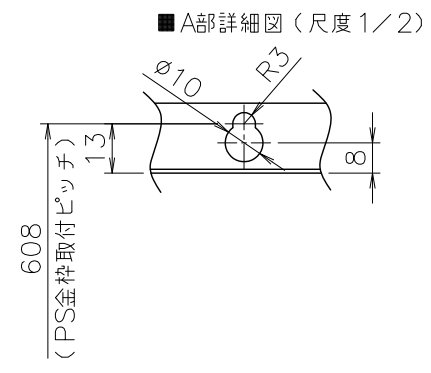


■底板よりの各継手高さ (mm)

電線管	24
給湯	44
給水	48
ガス	50



■仕様表

項目	仕様	
製品名	GQ-1628WS-T BL 20A	GQ-1628WS-T BL 15A
型式	GQ-1628WS-T	
型式適用ガス種	12A, 13A・LPG	
設置の方式	PS扉内設置前方排気延長形・PS標準設置前方排気延長形	
給排気方式	強制排気式(押し込み)	
点火方式	電子イグナイタによるダイレクト点火	
給湯能力制御方式	FF+FB+水量制御	
使用水圧	98.1~98.1kPa(1.0~10.0kgf/cm <sup>2</sup> )	
最低作動流量・水圧	2.7L/min・9.81kPa(0.1kgf/cm <sup>2</sup> )	
外形寸法	高さ619mm×幅250mm×奥行205mm	
質量(本体)	15kg(満水時:16kg)	
接続口径	給水・給湯	R3/4(20A) R1/2(15A)
	ガス	R1/2(15A) (TU接続可)
電源	AC100V(50/60Hz)	
消費電力	40W	凍結予防ヒータ:125W
待機時消費電力	3.0W	
電源コード長さ	約1.8m	
本体外装	亜鉛メッキ鋼板・粉体塗装	
排気口	ステンレス	
熱交換器	銅板・銅管	
本体外装色	GQホワイト(近似色:マンセルNo.9.3YR8.4/1.0)	
騒音値(最大時:Aレンジ)	50dB以下(給湯:無音音室での測定値)	
排気温度	260°C以下	
安全装置	立消え安全装置(フレームロッド)、過熱防止装置(温度ヒューズ)、残火安全装置(バイメタルスイッチ)、過圧防止安全装置(スプリング式)凍結予防装置(水抜き栓・電気ヒータ)、誘導雷保護装置(ZNR)漏電安全装置	
ソーラ接続	不可(本体操作時及びオートストップなしリモコン接続時は可ですが、設定温度にならない場合があります。)	
付属部品	取付けネジ類一式	
別売品	<オートストップなしタイプのリモコン> 台所リモコンRC-7606M、浴室リモコンRC-7606S <オートストップタイプのリモコン> 台所リモコンRC-7607M、浴室リモコンRC-7607S 増設リモコンRC-8001A,-8001B リモコンコードM,S、浴室用屋外カバーセット、配管カバー-H17 80エルトップ、排気管φ80直管,アジャスター,エルボ 給排気管φ80、扉内設置ケースGQ-1600WM用	

※仕様は改良のため予告なく変更することがあります。

■能力表 (JIS S 2075, JIS S 2109に基づく性能値)

項目	能力最大	能力最小	
標準ガス	12A, 13A	33.4kW(28,700kcal/h)	5.58kW(4,800kcal/h)
消費量	LPGガス	33.4kW(2.39kg/h)	5.58kW(0.4kg/h)
出湯量	水温+25°C	16L/min	
	水温+40°C	10L/min	
給湯能力	2.5~16号		
湯温調節範囲	37~48, 60, 75°C(14段階)		

※出湯量、給湯能力は、ガス種13Aの値です。

■浴槽への給湯時間

季節	上昇温度	給湯所要時間		
		160L(1人用浴槽)	180L(1.5人用浴槽)	210L(2人用浴槽)
冬	8°C→43°C	約14分	約16分	約18分
春・秋	18°C→43°C	約10分	約11分	約13分
夏	28°C→43°C	約10分	約11分	約13分

※ガス種13Aの値です。ガス種により若干異なります。

公庫確認番号	—
給水装置認証登録番号	OW1004

※各特性値及び付属部品、別売品は予告なく変更する事があります。

■固定仕様と付属部品諸元

固定場所	部材仕様	設置種別	固定本数	引張耐力
木壁固定	丸木ネジ (JIS) φ4.8×38 (現場手配)	壁掛け	4	0.3kN/本以上 (木下地15mm)
		据置 (上部固定有り)	4	0.2kN/本以上 (木下地12mm)
RC・ALC壁固定	丸木ネジ (JIS) φ4.8×38 (現場手配) フィッシャープラグSX 6×30 (現場手配)	壁掛け	4	0.3kN/本以上
		据置 (上部固定有り)	4	(左記の木ネジとプラグとの組合せ時)
PS固定	小ネジM5×12	PS標準	3	0.5kN/本以上
		PS扉内	5	0.5kN/本以上

※本製品の設置・転倒防止の措置は、国土交通省告示第1447号「建築設備の構造耐力上安全な構造方法を定める件の一部を改訂する件」に対応しています。

注記 ※生産ガス種は、都市ガス12A, 13A・LPGのみで低NOx仕様です。  
※排気延長は、1~4曲がり5m以内で施工します。(排気筒口径:φ80)  
1曲がり1mまでは、排気口キャップを取り付けてください。  
1曲がり1mを超えた場合は、排気筒トップ(別売品)を取り付けてください。

適応金枠参考図面  
PS金枠扉内設置 (図番W-00-0349)  
PS金枠扉内設置 (2連) (図番W-00-0351)

納入仕様図	製品名	GQ-1628WS-T BL 15A GQ-1628WS-T BL 20A		
	図名	名称寸法図		
	尺度	1/10	原紙サイズ	A3
	図番	WN-06-0044		
作成	2006. 7.21	調整	2017. 8.10	
図	株式会社ノーリツ			