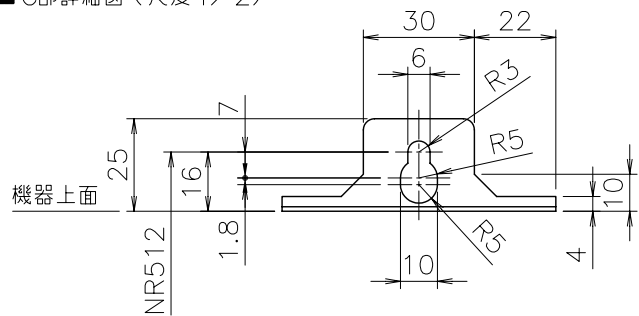
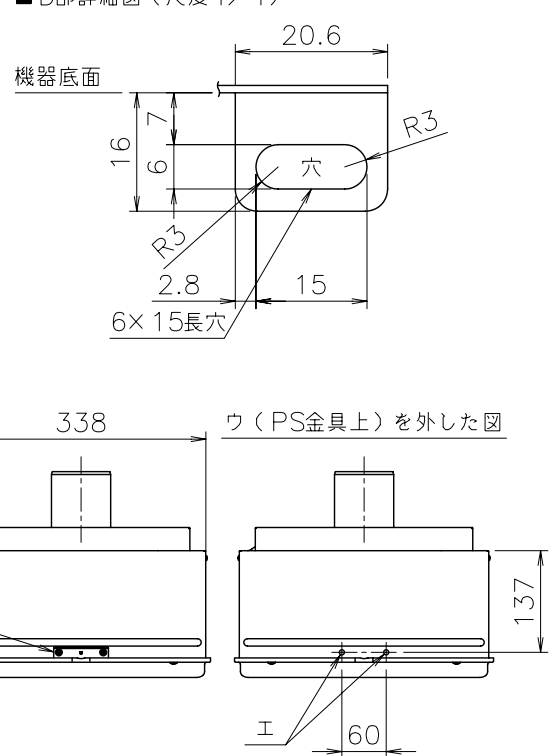


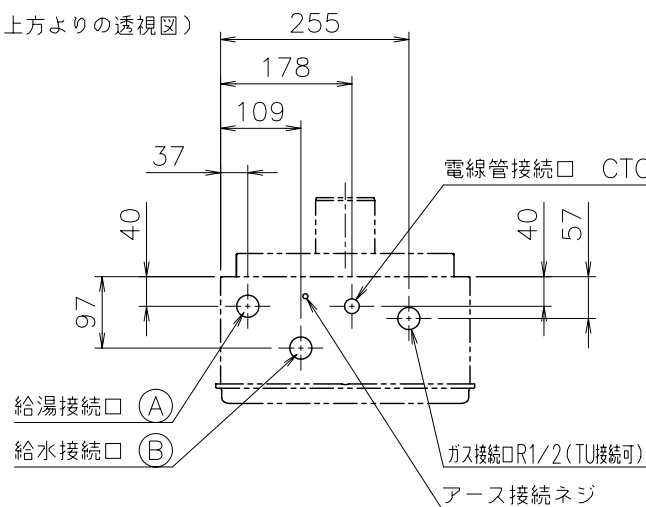
■C部詳細図(尺度1/2)



■D部詳細図(尺度1/1)



(機器上方よりの透視図)

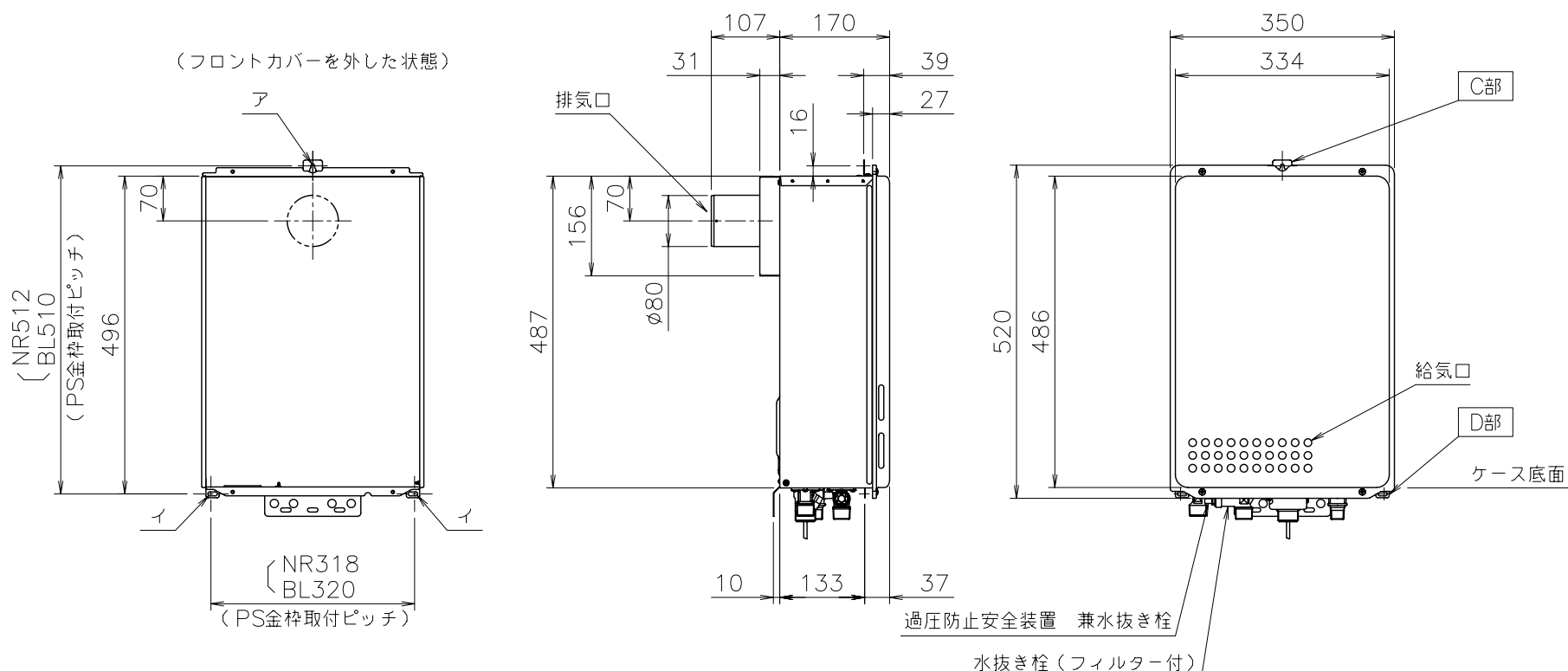


型式	記号	①	②
GQ-2037WX-TB 20A		R3/4	R3/4
GQ-2037WX-TB 15A		R1/2	R1/2

■底板よりの各継手高さ(mm)

ガス	49
給水	49
給湯	44

(フロントカバーを外した状態)



(注意)

- 標準用
PS金枠への取付けは”ア”、”イ”の3ヶ所の穴を使用する。
- 扉内設置用
扉内ケース(別売品)の取付けは、ケース上面の”ウ”(PS金具上)を外して、その”エ”(2ヶ所)と”イ”(2ヶ所)の穴を使用する。

※生産ガス種は、都市ガス12A,13A・LPGのみです。ご注意ください。
※この製品は、低NOx仕様です。
※排気延長は、1~4曲がり7m以内で施工します。

適応金枠参考図面
PS金枠扉内設置GQ-16,20号(W350×H520)シリーズ(WN-01-0273)

■仕様表

項目	仕様
製品名	GQ-2037WX-TB (BL) 15A GQ-2037WX-TB (BL) 20A
型式	GQ-2037WX-TB
型式適用ガス種	12A,13A・LPG
設置の方式	PS扉内設置後方排気延長形・PS標準設置後方排気延長形
給排気方式	強制排気式(押し込み)
火方式	電子イグナイタによるダイレクト点火
使用水圧	98.1~981kPa(1.0~10.0kgf/cm ²)
最低作動流量・水圧	2.7L/min・9.81kPa(0.1kgf/cm ²)
外形寸法	高さ520mm×幅350mm×奥行170mm
質量(本体)	17kg(満水時:18kg)
接続口径	給水・給湯 R1/2(15A) R3/4(20A)
ガス	都市ガス:R1/2(15A)(TU接続可) LPガス:R1/2(15A)(TU接続可)
電源	AC100V(50/60Hz)
消費電力	49W 凍結予防ヒータ:125W
待機時消費電力	2.7W
電源コード長さ	約1.8m
本体外装	亜鉛メッキ鋼板・粉体塗装
排気口	ステンレス
熱交換器	銅板・銅管
本体外装色	GQホワイト(近似色:マンセルNo.9.3YR8.4/1.0)
騒音値(最大時:Aレンジ)	48dB以下(給湯:無響音室での測定値)
排気温度	260°C以下
安全装置	立消え安全装置(フレームロッド)、過熱防止装置(温度ヒューズ) 残火安全装置(バイメタルスイッチ)、過圧防止安全装置(スプリング式) 凍結予防装置(水抜き栓・電気ヒータ)、空だき安全装置(バイメタルスイッチ) 誘導電保護装置(ZNR)、漏電安全装置
ソーラ接続	不可
付属部品	取付けネジ類一式、取扱説明書(保証書付)、工事説明書 台所リモコンRC-7507M-3、浴室リモコンRC-7507S-3 増設リモコンRC-8001A,RC-8001B、リモコンコードM,S 即湯ユニットQU-1、SKB-200P、増設電源ユニット 扉内設置ケースTC-15,16,17
別売品	

※仕様は改良のため予告なく変更することがあります。

■能力表

項目	能力最大	能力最小
標準ガス	都市ガス 41.6kW(35,800kcal/h)	6.51kW(5,600kcal/h)
消費量	LPガス 41.6kW(2.98kg/h)	6.51kW(0.47kg/h)
出湯量	水温+25°C 20L/min	
	水温+40°C 12.5L/min	
給湯能力	3.0~20号	
湯温調節範囲	32,35,37~48,50,55,60,75°C(18段階)	

※ガス消費量(都市ガス)、出湯量はガス種13Aの値です。ガス種により若干異なります。

■浴槽への給湯時間

季節	上昇温度	給湯所要時間		
		160L(1人用浴槽)	180L(1.5人用浴槽)	210L(2人用浴槽)
冬	8°C→43°C	約11分	約13分	約15分
春・秋	18°C→43°C	約8分	約9分	約11分
夏	28°C→43°C	約6分	約7分	約8分

※ガス種13Aの値です。ガス種により若干異なります。

公庫確認番号	—
給水装置認証登録番号	OW1004

※各特性値及び付属部品、別売品は予告なく変更する事があります。

■固定仕様と付属部品緒元

固定場所	部材仕様(付属部品)	設置種別	取付枚	引張耐力
木壁固定		壁掛け	—	—
		据置(上部固定有り)		
RC・ALC壁固定		壁掛け	—	—
		据置(上部固定有り)		
PS固定	小ネジM5×12	PS標準	5	0.5kN/本以上
		PS扉内		

※本製品の設置・転倒防止の措置は、国土交通省告示第1447号「建築設備の構造耐力上安全な構造方法を定める件の一部を改訂する件」に対応しています。

納入仕様図	製品名	GQ-2037WX-TB 20A GQ-2037WX-TB BL 20A GQ-2037WX-TB 15A GQ-2037WX-TB BL 15A		
	図名	名称寸法図		
	尺度	1/10	原紙サイズ	A3 図番 WN-05-0054D
	作成	2005.9.1	調整	2013.4.3 株式会社ノーリツ