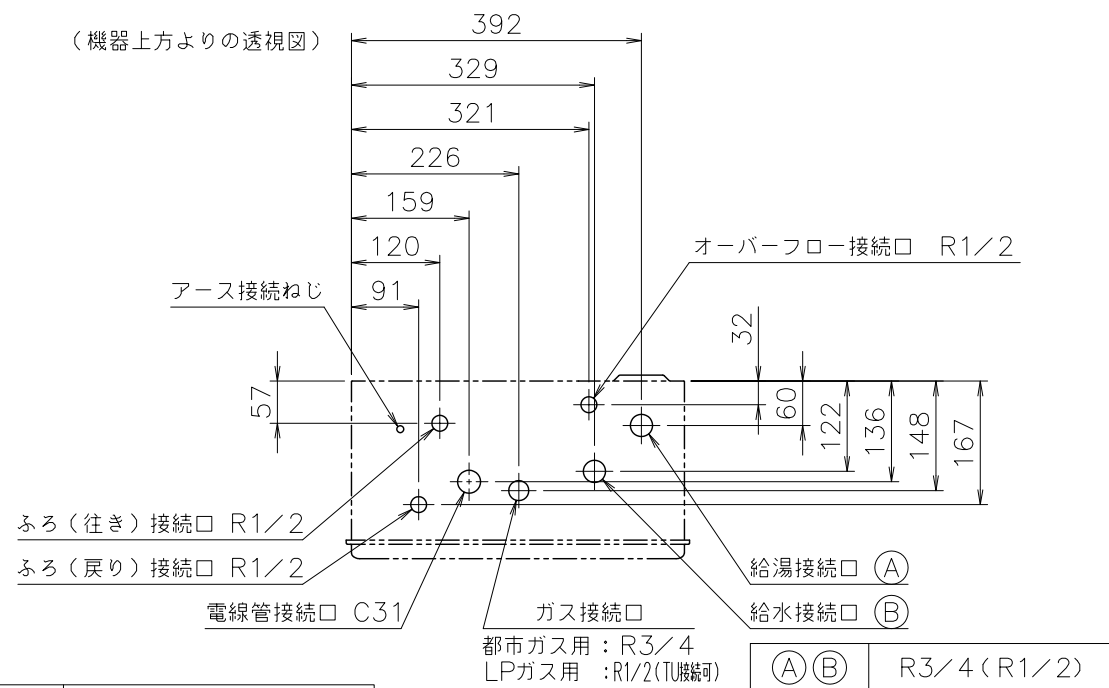


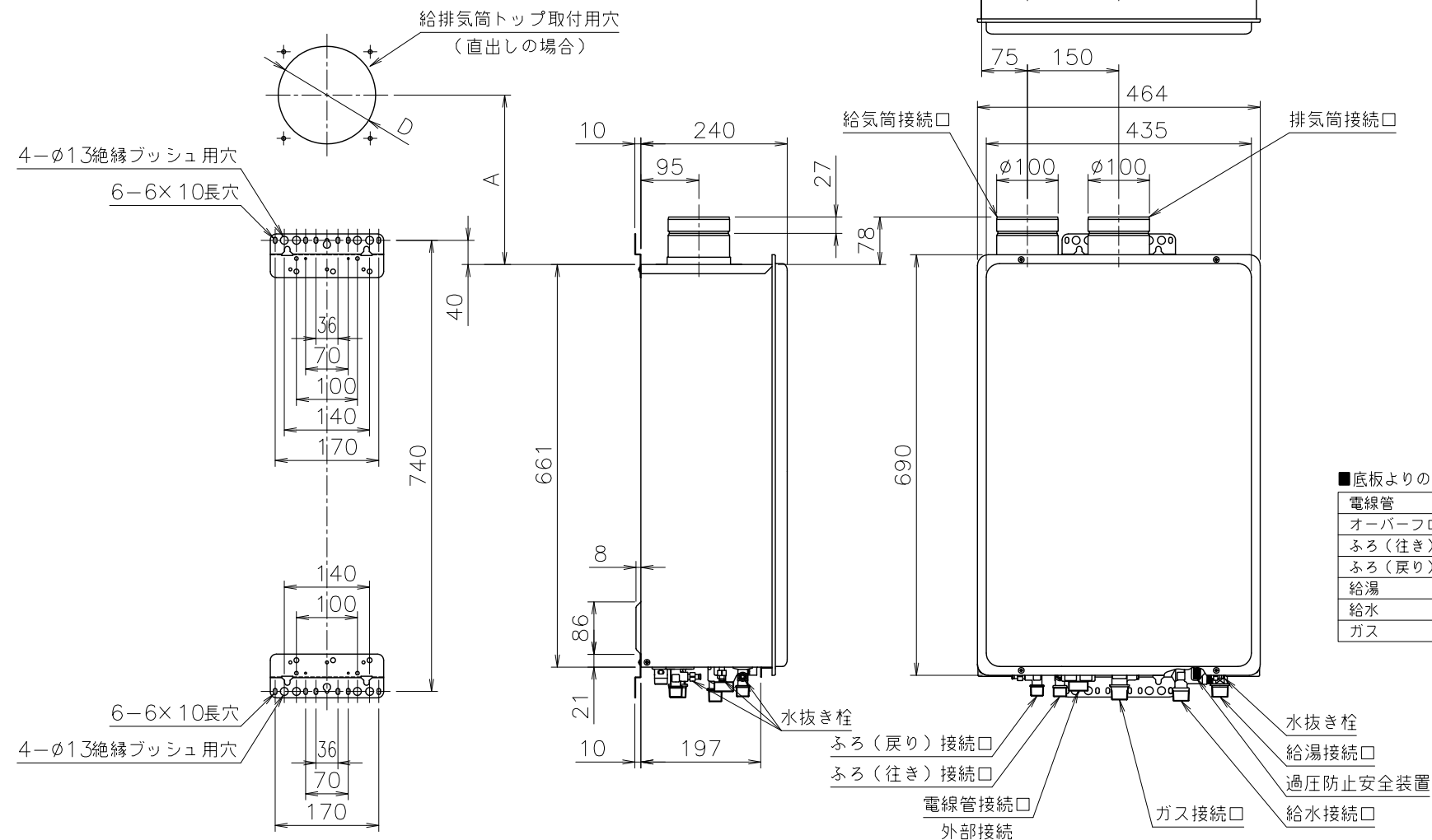
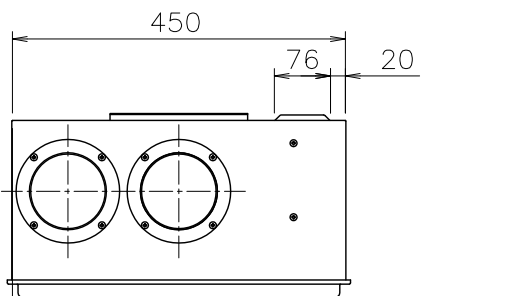
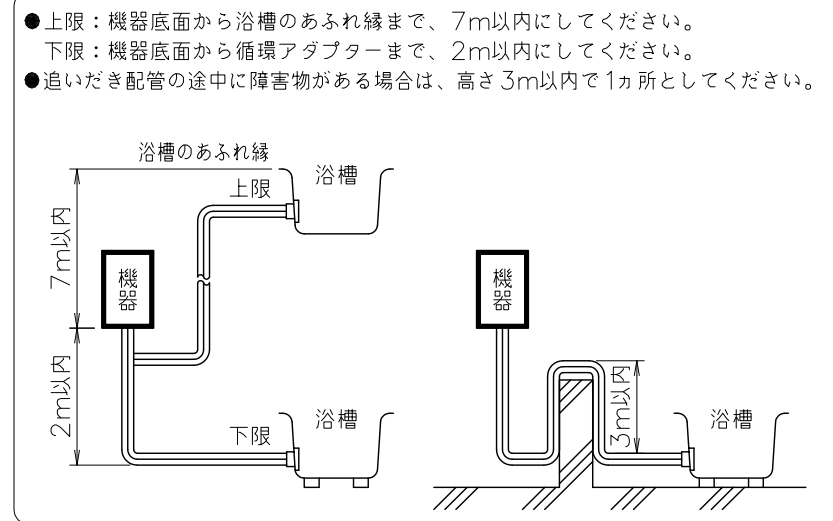
(機器上方よりの透視図)



	FF-100A
A	278~323
D	φ170

(A)(B)	R3/4(R1/2)
( )内は15A仕様	

■追いだき配管工事の最大延長は、φ12.7鋼管の場合：片道10曲がり25m(※)、φ10樹脂管(継手内径φ8以上)の場合：片道25m(※)です。  
※15~25mの場合は、循環アダプターHXシリーズを使用し、工事説明書にもとづき設定変更が必要です。



■底板よりの各継手高さ (mm)

電線管	41
オーバーフロー	29
ふろ(行き)	50
ふろ(戻り)	49
給湯	51
給水	58
ガス	56

■仕様表

項目	仕様
製品名	GT-2051SAWX-FF-2BL 15A GT-2051SAWX-FF-2BL 20A
型式	GT-2051(S)AWX-FF
型適用ガス種	12A,13A,LPG
設置の方式	屋内設置壁掛形
給排気方式	強制給排気式(押し込み)
点火方式	放電点火式
給湯能力制御方式	FF+FB+水比例制御(水量サーボ)+Q機能
希望所要水圧	0.1~1.0MPa(1.0~10.0kgf/cm <sup>2</sup> )
最低作動流量・水圧	3.5L/min・10kPa(0.1kgf/cm <sup>2</sup> )
外形寸法	高さ690mm×幅464mm×奥行240mm
質量(本体)	33kg(満水時:34.5kg)
給水・給湯	R1/2(15A) R3/4(20A)
接続口径	都市ガス: R3/4(20A) LPガス: R1/2(15A) (TU接続可)
ふろ(行き・戻り)	R1/2(15A)
電源	AC100V(50/60Hz)
消費電力	165/195W 凍結予防ヒータ: 135W
待機時消費電力	3.3W
電源コード長さ	約1.8m
本体外装	亜鉛メッキ鋼板・粉体塗装
材質	ステンレス
給・排気筒接続	銅板、銅管
熱交換器	銅板、銅管
本体外装色	GQホワイト(近似色:マンセルNo.9.3YR8.4/1.0)
騒音値(最大時:ALNジ)	48dB以下(給湯+追いだき:無響音室での測定値)
排気温度	260°C以下
安全装置	立消え安全装置(フレイムロッド)、過熱防止装置(温度ヒューズ)、 残火安全装置(バイメタルスイッチ)、過圧防止安全装置(スプリング式) 凍結予防装置(水抜き栓・電気ヒータ・低温時循環ポンプ運転)、沸騰防止装置 漏電安全装置(高速型)、ファン回転検出装置、過電流防止装置 空だき安全装置(バイメタルスイッチ)、空だき防止装置(水流スイッチ) 停電時安全装置、誤操作保護装置(ZNR)、逆流防止装置(注湯安全弁+逆止弁)
ソーラ接続	不可
付属部品	取付けネジ類一式、排水ホース
別売品	リモコンセットRC-9001,-B001,-J100各シリーズ 増設リモコンRC-8001A,-8001AJ(ふろ自動スイッチ付き),-8001B(防水形) 循環アダプターHXシリーズ、漏水検査治具HX型、RCS-2C、RCS接続基板ユニット 配管カバーH32-K、据置台D29、スカイレンダースKB-300(P) 給排気トップFF-100、FF-100A、TFB-100B <取替時適合トップ:FF-19トップ、FF-19トップA>

※仕様は改良のため予告なく変更することがあります。

■能力表 (JIS S 2075, JIS S 2109に基づく性能値)

項目	能力最大	能力最小
標準ガス消費量	都市ガス 43.6kW(37,500kcal/h)	5.58kW(4,800kcal/h)
消費量	LPガス 43.6kW(3.11kg/h)	5.58kW(0.4kg/h)
給湯量	水温+25°C	20L/min
	水温+40°C	12.5L/min
給湯能力		2.5~20号
湯温調節範囲	32°C, 35°C, 37~48°C(1°C刻み)	50, 55, 60°C(17段階)
標準ガス消費量	11.6kW(都市ガス:10,000kcal/h、LPガス:0.83kg/h)	
最低作動流量	3.5L/min	
湯温調節範囲	33~48°C(1°C刻み16段階)	
最大ガス消費量(同時使用時)	55.2kW(都市ガス:47,500kcal/h、LPガス:3.94kg/h)	

※ガス消費量(都市ガス)、出湯量はガス種13Aの値です。ガス種により若干異なります。

■ふろ追いだき能力

上昇温度	追いだき所要時間		
湯温+10°C上昇	160L(1人用浴槽)	180L(1.5人用浴槽)	210L(2人用浴槽)
	約13分	約14分	約17分

■ふろ落とし込み能力

上昇温度	落とし込み所要時間		
18°C→43°C	160L(1人用浴槽)	180L(1.5人用浴槽)	210L(2人用浴槽)
	約11分	約13分	約14分

条件:ふろ配管片道3曲がり6m、φ12.7システムチューブ、給水圧245kPa=2.5kgf/cm<sup>2</sup>以上  
※ガス種13Aの値です。ガス種により若干異なります。

機構承認番号	KKY013
給水装置認証登録番号	OW2003

※名特性値及び付属部品、別売品は予告なく変更する事があります。

■固定仕様と付属部品諸元

固定場所	部材仕様(付属部品)	設置種別	錠数	引張耐力
木壁固定	丸ネジ(JIS)φ4.8×38	壁掛け	4	0.3kN/本以上(木種15mm)
		据置(上部固定有り)	2	0.2kN/本以上(木種12mm)
RC・ALC壁固定	丸ネジ(JIS)φ4.8×38 フィッシャープラグSX 6×30	壁掛け	4	0.3kN/本以上(左記丸ネジプラスの錠数時)
		据置(上部固定有り)	2	
PS固定				

※本製品の設置・転倒防止の措置は、国土交通省告示第1447号「建築設備の構造耐力上安全な構造方法を定める件の一部を改訂する件」に対応しています。

注記 ※生産ガス種は都市ガス12A,13A・LPガスのみです。  
※指定された給排気筒トップを使用してください。  
※給・排気延長限界は、給排気筒トップを除き、1~4曲がり7mです。(給・排気筒口径:φ100)

納入仕様図	製品名	GT-2051SAWX-FF-2BL 15A(20A)		
	図名	名称寸法図		
	尺度	1/10	原紙サイズ	A3 図番 WN-15-0860
作成	2016.1.7	調整	C	2017.7.10 株式会社ノーリツ