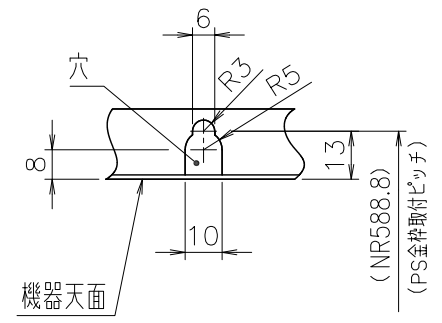
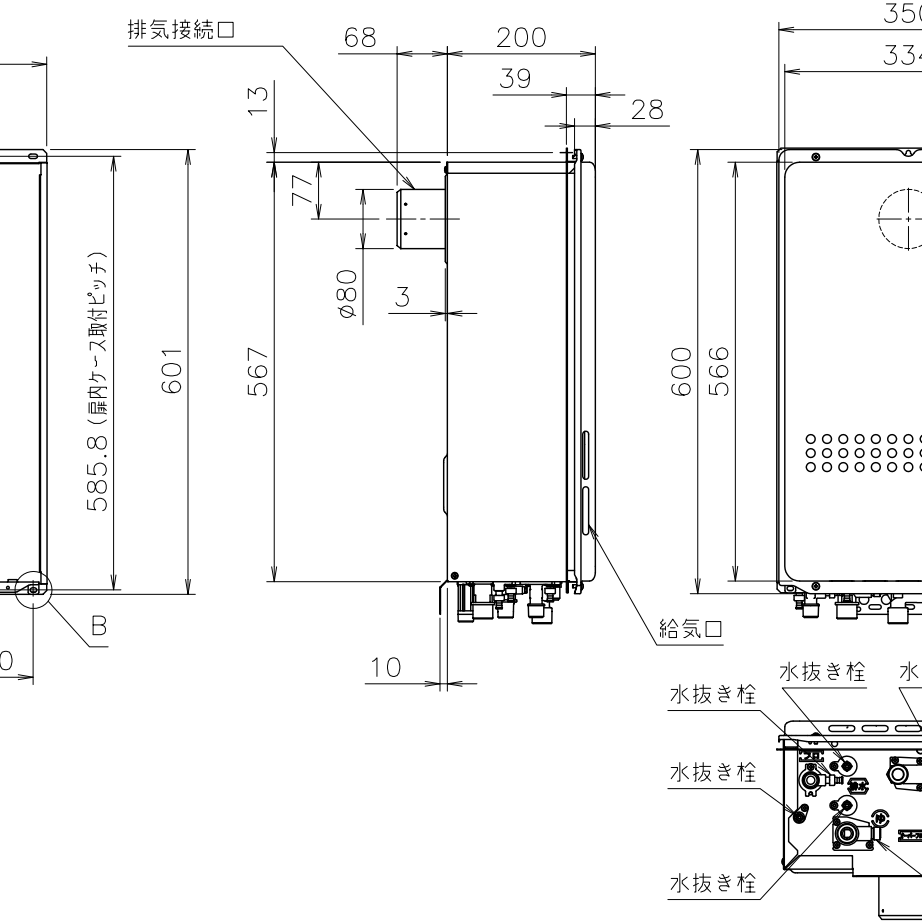
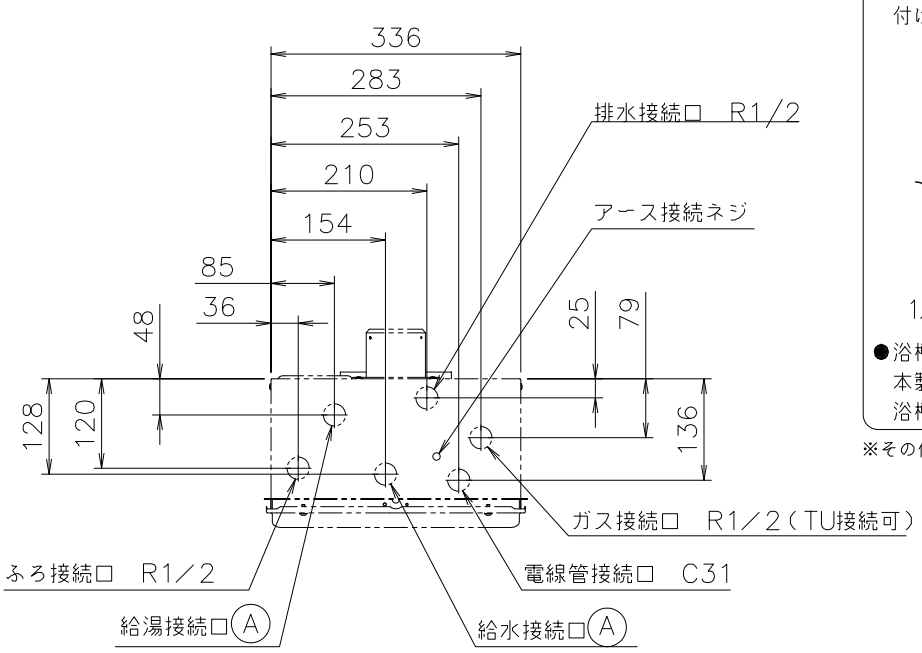
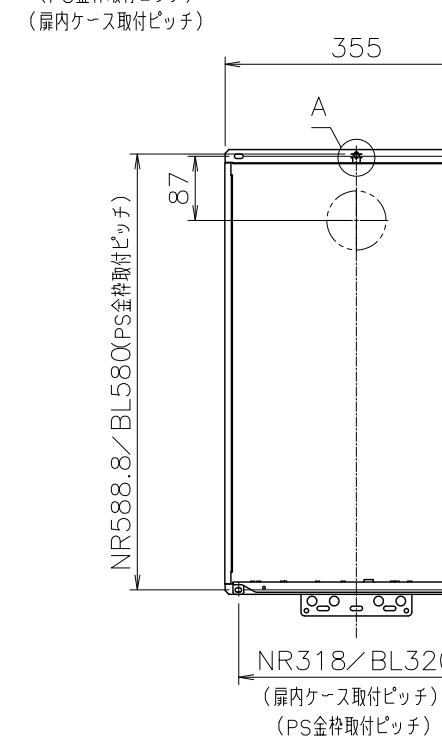
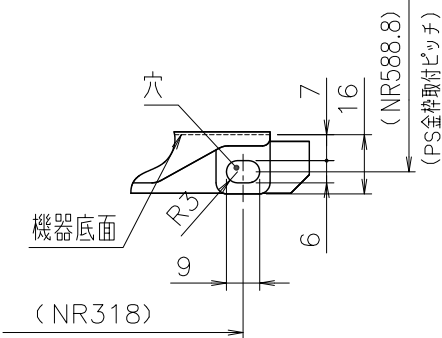


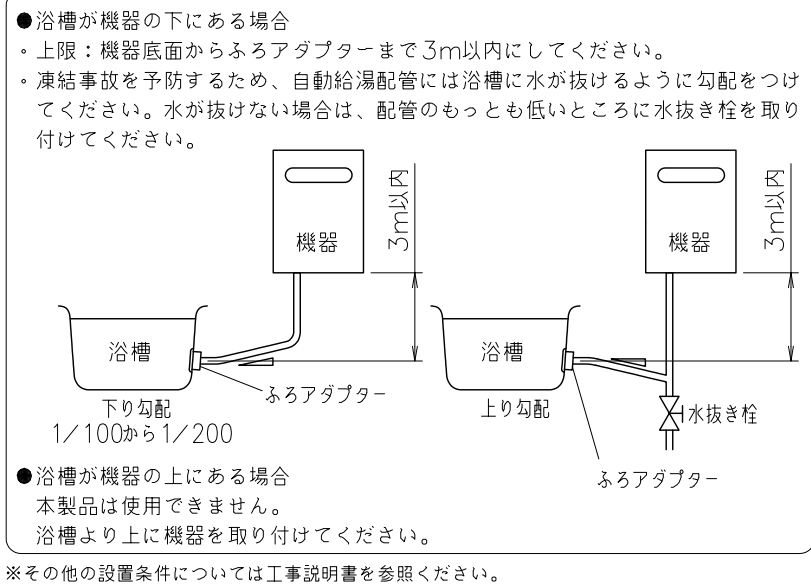
■A部詳細 (S=1:2)



■B部詳細 (S=1:2)



■機器と浴槽との位置関係



	(A)
20A	R3/4
15A	R1/2

■底面よりの各継手高さ (mm)

ガス	50
給湯	51
給水	57.5
ふろ	49
ドレン排水	55
電線管	24

■仕様表

項目	仕様
製品名	GQ-C1634AWX-TB-DX BL 20A GQ-C1634AWX-TB-DX BL 15A
型	GQ-C1634AWX-TB
型式適用ガス種	12A, 13A・LPG
種類	設置の方式 PS扉内設置後方排気延長形・PS標準設置形
給排気方式	強制排気式
点火方式	連続スパークダイレクト着火
給湯能力制御方式	FF+FB+水比例制御+Q機能
使用水圧	98.1~981kPa (1.0~10.0kgf/cm ²)
最低作動流量・水圧	2.5L/min・9.81kPa (0.1kgf/cm ²)
外形寸法 (高さ×幅×奥行)	600mm×350mm×200mm
質量 (本体)	20.5kg (満水時: 21.5kg)
給湯能力	R3/4 (20A) R1/2 (15A)
接続口径	給水・給湯 R1/2 (15A)
	ふろ (行き) R1/2 (15A)
	ドレン排出 R1/2 (15A) (TU接続可)
	ガス R1/2 (15A) (TU接続可)
電気関係	電源 AC100V (50/60Hz)
	消費電力 37W以下 凍結予防ヒータ: 155W以下
	待機時消費電力 1.6W
	電源コード長さ 約1.8m
材質	本体外装 亜鉛メッキ鋼板・粉体塗装
	排気口 ステンレス
	熱交換器 銅板・銅管
本体外装色	GQホワイト (近似色: マンセルNo.9.3YR8.4/1.0)
エネルギー消費効率	93%
騒音値 (最大時: Aレンジ)	49dB (無響音室での測定値) 以下
排気温度	100°C以下
ドレン排水量	最大約100cc/min
中和方式	CaCO ₃ による中和、PH値5.8~8.6
安全装置	立消え安全装置 (フレームロッド)、過熱防止装置 (温度ヒューズ) 沸騰防止装置 (サーミスタ式)、空だき安全装置 (バイメタル式) ファン回転検出装置、置圧防止安全装置 (スプリング式) 中和器詰り検出装置、停電安全装置 漏電安全装置、空だき防止装置、過電流防止装置
ソーラ接続	不可
付属部品	取付けネジ類一式
別売品	リモコンセット RC-B071シリーズ 増設リモコン RC-8001A, -8001B (防水), -8001AJ リモコンコード M, S, 屋内ケース TC-6A ふろアダプタ DX-F, TL

※仕様は改良のため予告なく変更することがあります。

■能力表 (JIS S 2075, JIS S 2109)に基づく性能値

項目	能力最大	能力最小
標準ガス消費量	都市ガス 30.0kW (25,800kcal/h) LPGガス 30.0kW (2.11kg/h)	3.95kW (3,400kcal/h) 3.95kW (0.28kg/h)
出湯量	水温+25°C 22L/min 水温+40°C 10L/min	
給湯能力	2.0~16号	
湯温調節範囲	32, 35, 37~48, 50, 55, 60°C (17段階)	

※ガス消費量 (都市ガス) 出湯量は、ガス種13Aの値です。

■自動お湯はり・差し湯能力

お湯はり湯温	37~48 (1°C刻み 12段階)		
お湯はり湯量	40~260 (20L刻み) 300, 350, 400L		
お湯はり能力 浴槽水量 180L (1.5人用)	季節	水温→設定温度	所要時間
	冬	8°C→43°C	約16分
	春・秋	18°C→43°C	約11分
	夏	28°C→43°C	約8分
高温差し湯温度・量	80°C・4L/min		

条件: ふろ配管 3曲がり6m、銅管15A、給水圧294kPa (3kgf/cm²) 以上
 ※ガス種13Aの値です。ガス種により若干異なります。
 ※各特性値及び付属部品、別売品は予告なく変更する事があります。

機構承認番号	-
給水装置認証登録番号	OW2011

■固定仕様と付属部品諸元

固定場所	部材仕様 (付属部品)	設置種別	取付枚	引張耐力
木壁固定		壁掛け		
		据置 (上部固定有り)		
RC・ALC壁固定		壁掛け		
		据置 (上部固定有り)		
PS固定	小ネジM5×12	PS標準	3	0.5kN/根柱
		PS扉内	5	0.5kN/根柱

※本製品の設置・転倒防止の措置は、国土交通省告示第1447号「建築設備の構造耐力上安全な構造方法を定める件の一部を改訂する件」に対応しています。

注記
 ※生産ガス種は、12A, 13A・LPGのみです。ご注意ください。
 ※この製品は低NOx仕様です。
 ※排気延長は、1~4曲がり7m以内で施工します。(排気筒口径: φ80)
 ※この機器は燃焼時に「ドレン排水接続口」からドレン水が排出されます。必ず排水配管を設置し、排水口まで配管してください。

適応金枠参考図面
 GQ (W350) シリーズ1扉内設置型 (W-00-0344)
 GQ (W350) シリーズ標準設置型2型 (W-00-0342)

納入仕様図	製品名	GQ-C1634AWX-TB-DX BL 20A GQ-C1634AWX-TB-DX BL 15A	潜熱回収型	
	図名	名称寸法図		
	尺度	1/10	原紙サイズ A3	図番 WN-14-0003
	作成	2014.5.30	調整 B	2017. 4.20 株式会社ノーリツ