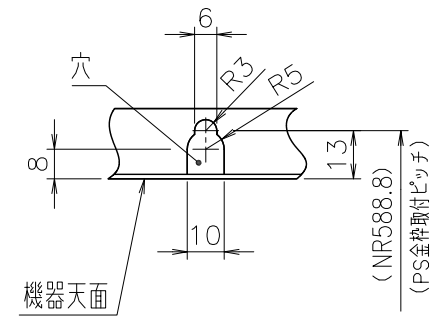
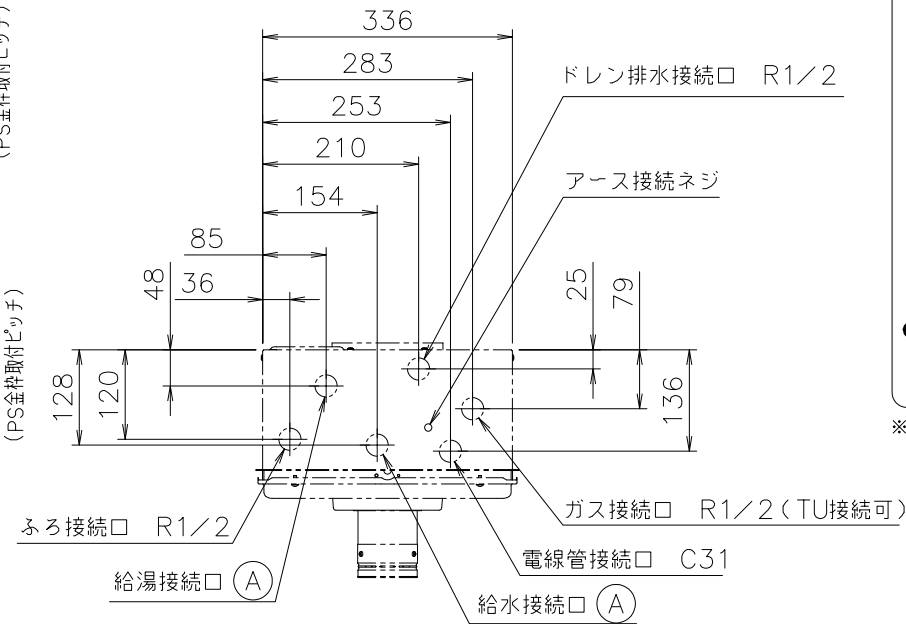
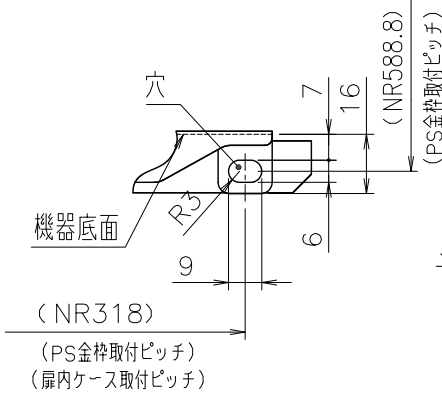


■A部詳細 (S=1:2)

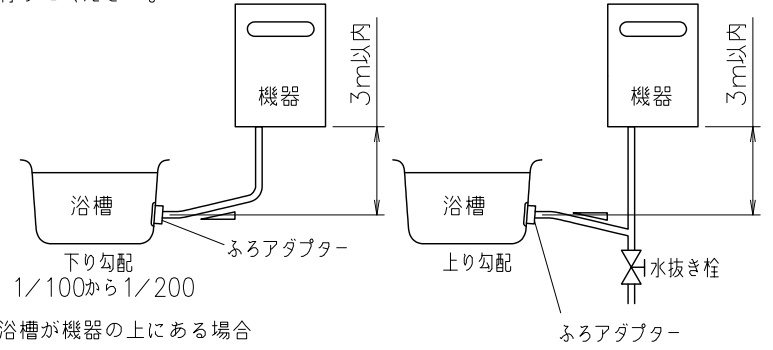


■B部詳細 (S=1:2)



■機器と浴槽との位置関係

●浴槽が機器の下にある場合  
 ●上限：機器底面からふろアダプターまで3m以内にしてください。  
 ●凍結事故を予防するため、自動給湯配管には浴槽に水が抜けるように勾配をつけてください。水が抜けない場合は、配管のもっとも低いところに水抜き栓を取り付けてください。



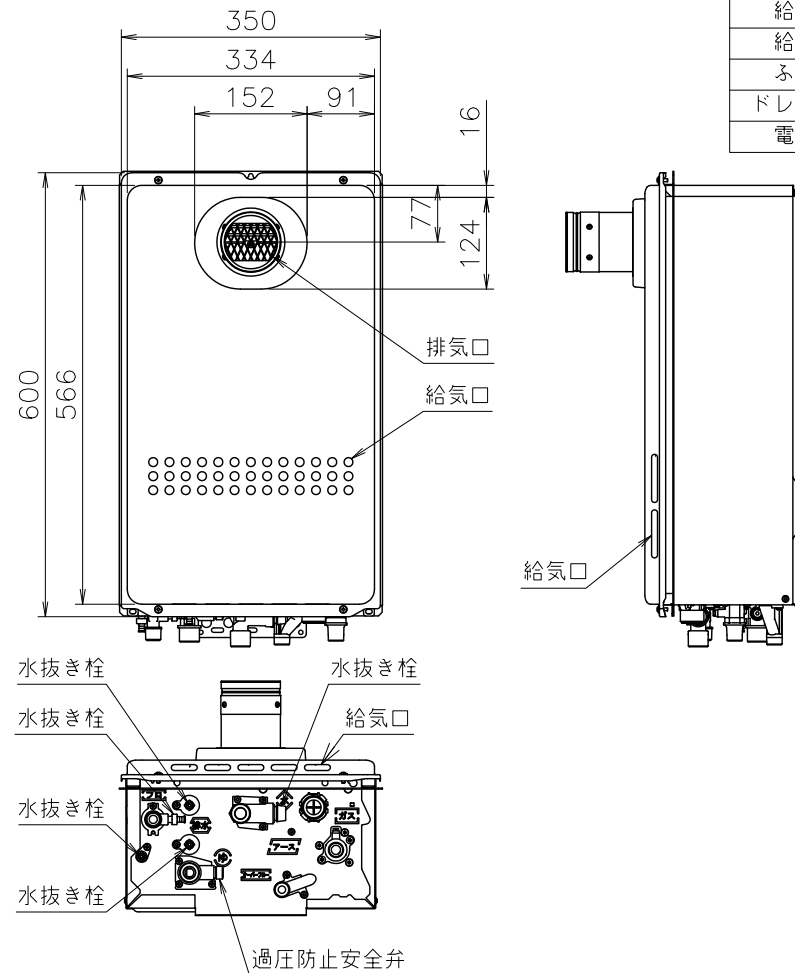
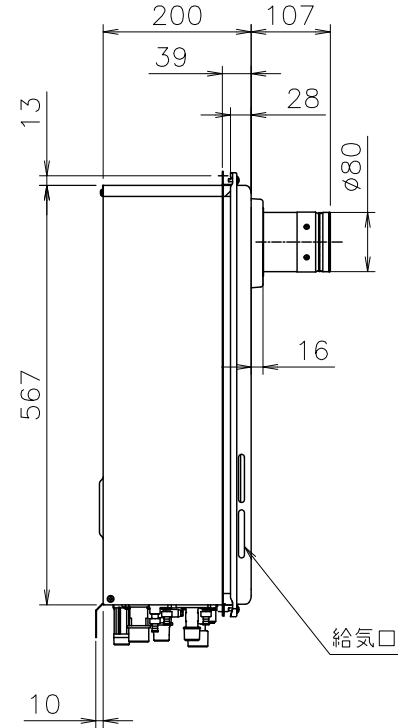
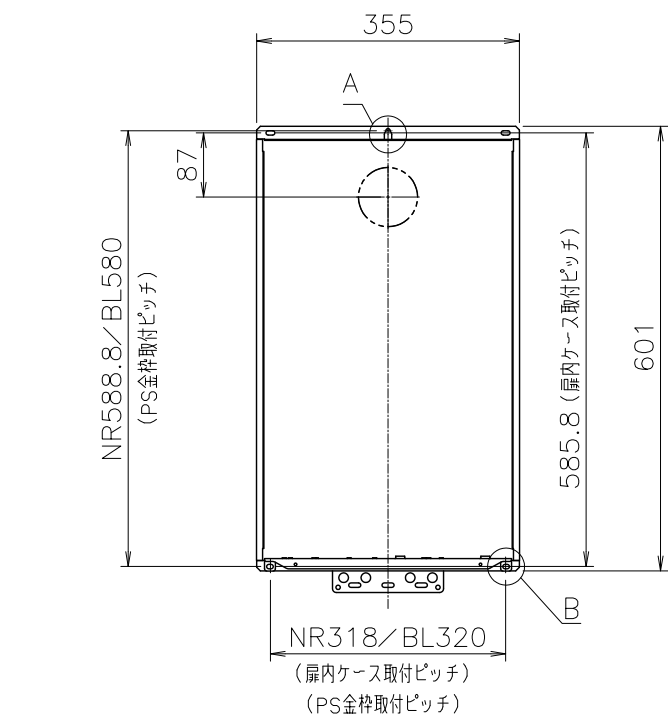
●浴槽が機器の上にある場合  
 本製品は使用できません。  
 浴槽より上に機器を取り付けてください。

※その他の設置条件については工事説明書を参照ください。

|     |      |
|-----|------|
|     | (A)  |
| 20A | R3/4 |
| 15A | R1/2 |

■底面よりの各継手高さ (mm)

|       |      |
|-------|------|
| ガス    | 50   |
| 給湯    | 51   |
| 給水    | 57.5 |
| ふろ    | 49   |
| ドレン排水 | 55   |
| 電線管   | 24   |



■仕様表

|                 |                                                   |
|-----------------|---------------------------------------------------|
| 項目              | 仕様                                                |
| 製品名             | GQ-C1634AWX-T-DX BL 20A   GQ-C1634AWX-T-DX BL 15A |
| 型式              | GQ-C1634AWX-T                                     |
| 型式適用ガス種         | 12A, 13A・LPG                                      |
| 種類              | PS扉内設置形・PS標準設置形 (前方排気延長兼用タイプ)                     |
| 設置の方式           | 強制排気式                                             |
| 給排気方式           | 連続スパークダイレクト着火                                     |
| 点火方式            | FF+FB+水比例制御+Q機能                                   |
| 給湯能力制御方式        | 98.1~981kPa (1.0~10.0kgf/cm <sup>2</sup> )        |
| 使用水圧            | 2.5L/min・9.81kPa (0.1kgf/cm <sup>2</sup> )        |
| 最低作動流量・水圧       | 600mm×350mm×200mm                                 |
| 外形寸法 (高さ×幅×奥行)  | 20.5kg (満水時: 21.5kg)                              |
| 質量 (本体)         | R3/4 (20A)   R1/2 (15A)                           |
| 給湯能力            | R1/2 (15A)                                        |
| 接続口径            | R1/2 (15A) (TU接続可)                                |
| ガス              | AC100V (50/60Hz)                                  |
| 電源              | 37W以下 凍結予防ヒータ: 155W以下                             |
| 電気関係            | 待機時消費電力 1.6W                                      |
| 消費電力            | 約1.8m                                             |
| 待機時消費電力         | 亜鉛メッキ鋼板・粉体塗装                                      |
| 電源コード長さ         | ステンレス                                             |
| 本体外装            | 銅板・銅管                                             |
| 材質              | GQホワイト (近似色: マンセルNo.9.3YR8.4/1.0)                 |
| 排気口             | 93%                                               |
| 熱交換器            | 49dB (無響音室での測定値) 以下                               |
| エネルギー消費効率       | 100°C以下                                           |
| 騒音値 (最大時: Aレンジ) | 最大約100cc/min                                      |
| 排気温度            | CaCO <sub>3</sub> による中和、PH値5.8~8.6                |
| ドレン排水量          | 立消え安全装置 (フレームロード式)・過熱防止装置 (温度ヒューズ)                |
| 中和方式            | 沸騰防止装置 (サーミスタ式)・空だき安全装置 (バイメタル式)                  |
| 安全装置            | ファン回転検出装置、過圧防止安全装置 (スプリング式)                       |
| ソーラ接続           | 中和器詰り検知装置、停電安全装置                                  |
| 付属部品            | 漏電安全装置、空だき防止装置、過電流防止装置                            |
| 別売品             | 不可                                                |
| 取付けネジ類一式        | リモコンセット RC-B071シリーズ                               |
|                 | 増設リモコン RC-8001A, -8001B (防水), -8001AJ             |
|                 | リモコンコード M, S, 扉内ケース TC-6A                         |
|                 | 排気流速UPアダプタφ80、ふろアダプタDX-F, TL                      |

※仕様は改良のため予告なく変更することがあります。

■能力表 (JIS S 2075, JIS S 2109)に基づく性能値

|         |                               |                      |
|---------|-------------------------------|----------------------|
| 項目      | 能力最大                          | 能力最小                 |
| 標準ガス消費量 | 都市ガス 30.0kW (24,100kcal/h)    | 3.95kW (3,400kcal/h) |
|         | LPガス 30.0kW (2.14kg/h)        | 3.95kW (0.28kg/h)    |
| 出湯量     | 水温+25°C 22L/min               |                      |
|         | 水温+40°C 10L/min               |                      |
| 給湯能力    | 2.0~16号                       |                      |
| 湯温調節範囲  | 32,35,37~48,50,55,60°C (17段階) |                      |

※ガス消費量 (都市ガス) 出湯量は、ガス種13Aの値です。

■自動お湯はり・差し湯能力

|                                |                               |                |
|--------------------------------|-------------------------------|----------------|
| お湯はり湯温                         | 37~48 (1°C刻み12段階)             |                |
| お湯はり湯量                         | 40~260 (20L刻み) 300, 350, 400L |                |
| お湯はり能力<br>浴槽水量 180L<br>(1.5人用) | 季節                            | 水温→設定温度 所要時間   |
|                                | 冬                             | 8°C→43°C 約16分  |
|                                | 春・秋                           | 18°C→43°C 約11分 |
|                                | 夏                             | 28°C→43°C 約8分  |
| 高温差し湯温度・量                      | 80°C・4L/min                   |                |

条件: ふろ配管 3曲がり6m、銅管15A、給水圧294kPa (3kgf/cm<sup>2</sup>) 以上

※ガス種13Aの値です。ガス種により若干異なります。

※各特性値及び付属部品、別売品は予告なく変更する事があります。

|            |        |
|------------|--------|
| 機構承認番号     | -      |
| 給水装置認証登録番号 | OW2011 |

■固定仕様と付属部品諸元

| 固定場所      | 部材仕様 (付属部品) | 設置種別        | 耐震 | 引張耐力     |
|-----------|-------------|-------------|----|----------|
| 木壁固定      |             | 壁掛け         |    |          |
|           |             | 据置 (上部固定有り) |    |          |
| RC・ALC壁固定 |             | 壁掛け         |    |          |
|           |             | 据置 (上部固定有り) |    |          |
| PS固定      | 小ネジM5×12    | PS標準        | 3  | 0.5kN/根柱 |
|           |             | PS扉内        | 5  | 0.5kN/根柱 |

※本製品の設置・転倒防止の措置は、国土交通省告示第1447号「建築設備の構造耐力上安全な構造方法を定める件の一部を改訂する件」に対応しています。

注記  
 ※生産ガス種は、12A, 13A・LPGのみです。ご注意ください。  
 ※この製品は低NOx仕様です。  
 ※排気延長は、1~4曲がり7m以内で施工します。(排気筒口径: φ80)  
 ※この機器は燃焼時に「ドレン排水接続口」からドレン水が排出されます。必ず排水配管を設置し、排水口まで配管してください。

適応金枠参考図面  
 GQ (W350) シリーズ1扉内設置型 (W-00-0344)  
 GQ (W350) シリーズ標準設置型2型 (W-00-0342)

|       |     |                                                   |          |               |
|-------|-----|---------------------------------------------------|----------|---------------|
| 納入仕様図 | 製品名 | GQ-C1634AWX-T-DX BL 20A   GQ-C1634AWX-T-DX BL 15A |          | 潜熱回収型         |
|       | 図名  | 名称寸法図                                             |          |               |
|       | 尺度  | 1/10                                              | 原紙サイズ A3 | 図番 WN-14-0002 |
|       | 作成  | 2014. 5.30                                        | 調整 B     | 2017. 4.20    |