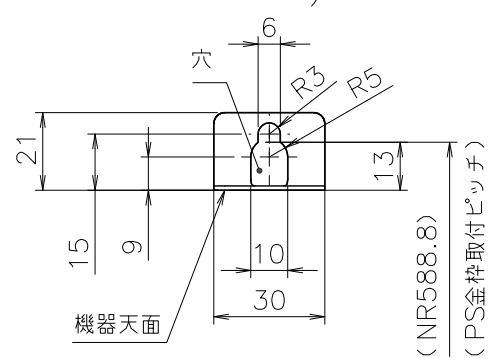
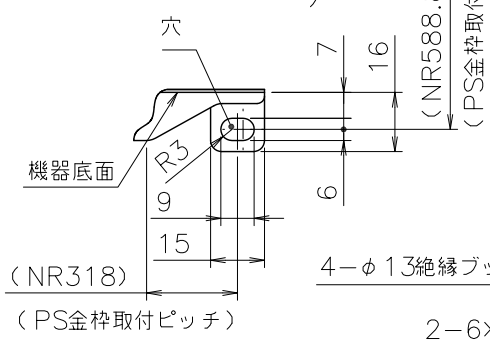


■A部詳細 (S=1:2)

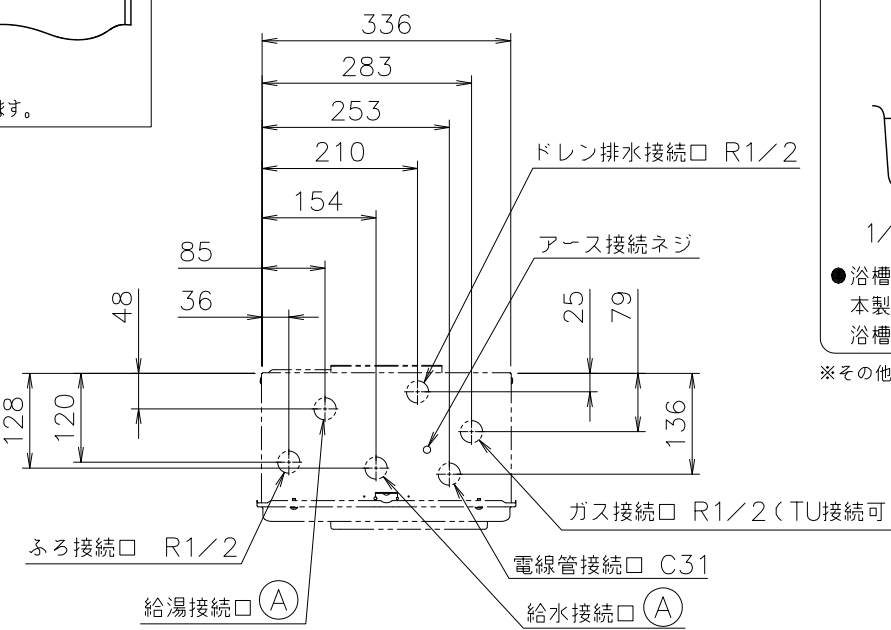


■B部詳細 (S=1:2)



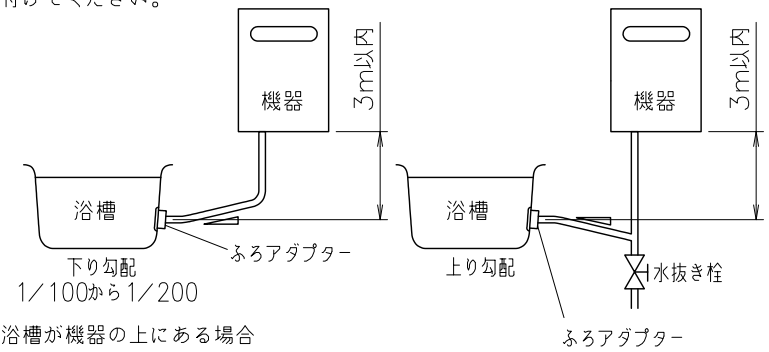
■底面よりの各継手高さ (mm)

ガス	50
給湯	51
給水	57.5
ふろ	49
ドレン排水	55
電線管	24



■機器と浴槽との位置関係

●浴槽が機器の下にある場合
 ・上限：機器底面からふろアダプターまで3m以内にしてください。
 ・凍結事故を予防するため、自動給湯配管には浴槽に水が抜けるように勾配をつけてください。水が抜けない場合は、配管のもっとも低いところに水抜き栓を取り付けてください。



●浴槽が機器の上にある場合
 本製品は使用できません。
 浴槽より上に機器を取り付けてください。

※その他の設置条件については工事説明書を参照ください。

	(A)
20A	R3/4
15A	R1/2

■仕様表

項目		仕様	
製品名	GQ-C1634AWX-DX BL 20A GQ-C1634AWX-DX BL 15A		
型式	GQ-C1634AWX		
適用ガス種	12A, 13A・LPG		
設置の方式	屋外設置壁掛形・PS標準設置形		
給排気方式	強制排気式(押し込み)		
点火方式	電子イグニタによるダイレクト点火		
給湯能力制御方式	FF+FB+水比例制御+Q機能		
使用水圧	98.1~981kPa (1.0~10.0kgf/cm ²)		
最低作動流量・水圧	3.5L/min・9.81kPa (0.1kgf/cm ²)		
外形寸法(高さ×幅×奥行)	600mm×350mm×200mm		
質量(本体)	20kg(満水時: 21kg)		
給湯能力	R3/4 (20A)	R1/2 (15A)	
給湯能力	R1/2 (15A)	R1/2 (15A)	
給湯能力	R1/2 (15A)	R1/2 (15A)	
電源	AC100V (50/60Hz)		
消費電力	34W以下		
待機消費電力	1.6W		
電源コード長さ	約1.8m		
本体外装	亜鉛メッキ鋼板・粉体塗装		
排気口	ステンレス		
熱交換器	銅板・銅管		
本体外装色	GQホワイト(近似色: マンセルNo.9.3YR8.4/1.0)		
エネルギー消費効率	93%		
騒音値(最大時: Aレンジ)	49dB(無響音室での測定値)以下		
排気温度	100°C以下		
ドレン排水量	最大約100cc/min		
中和方式	CaCO ₃ による中和、PH値5.8~8.6		
安全装置	立消え安全装置(フレームロッド)、過熱防止装置(温度ヒューズ)、残火安全装置(バイメタルスイッチ)、沸騰防止装置(サーミスタ)、凍結予防装置、ファン回転検出装置、空だき安全装置、過圧防止安全装置(スプリング式)、中和器詰り検出装置、停電安全装置、漏電安全装置、空だき防止装置、過電流防止装置、誘導雷保護装置		
ソーラ接続	不可		
付属部品	取付けネジ類一式		
別売品	リモコンセットRC-B071シリーズ 増設リモコンRC-8001A,-8001B(防水形),-8001AJ リモコンコードM,S,配管カバーH34-K,据置台D31 排気カバーC109,側方排気カバーS37 ふろアダプターDX-F,TL		

※仕様は改良のため予告なく変更することがあります。

■能力表 (JIS S 2075, JIS S 2109)に基づく性能値

項目	能力最大		能力最小
	都市ガス	LPガス	
標準消費量	30.0kW (25,800kcal/h)	30.0kW (2,14kg/h)	3.95kW (3,400kcal/h)
出湯量	水温+25°C: 16L/min		
	水温+40°C: 10L/min		
給湯能力	2.0~16号		
湯温調節範囲	32,35,37~48,50,55,60°C (17段階)		

※ガス消費量(都市ガス)出湯量は、ガス種13Aの値です。

■自動お湯はり・差し湯能力

お湯はり湯温	37~48 (1°C刻み 12段階)		
お湯はり湯量	40~260 (20L刻み) 300,350,400L		
お湯はり能力 浴槽水量 180L (1.5人用)	季節	水温→設定温度	所要時間
	冬	8°C→43°C	約16分
	春・秋	18°C→43°C	約11分
	夏	28°C→43°C	約8分
高温差し湯温度・量	80°C・4L/min		

条件：ふろ配管 3曲がり6m、銅管15A、給水圧294kPa (3kgf/cm²)以上
 ※ガス種13Aの値です。ガス種により若干異なります。
 ※各特性値及び付属部品、別売品は予告なく変更する事があります。

機構承認番号	-
給水装置認証登録番号	OW2011

■固定仕様と付属部品諸元

固定場所	部材仕様(付属部品)	設置種別	取付枚数	引張耐力
木壁固定	丸木ネジ (JIS) φ4.8×38	壁掛け	4	0.3kN/本柱上(木厚15mm)
		据置(上部固定有り)	2	0.2kN/本柱上(木厚12mm)
RC・ALC壁固定	丸木ネジ (JIS) φ4.8×38 フィッシャー・ブラグSX 6×30	壁掛け	4	0.3kN/本柱上(左設木ネジとブラグの組合せ時)
		据置(上部固定有り)	2	
PS固定	小ネジM5×12	PS標準	3	0.5kN/本柱上

※本製品の設置・転倒防止の措置は、国土交通省告示第1447号「建築設備の構造耐力上安全な構造方法を定める件の一部を改訂する件」に対応しています。

納入仕様図

製品名 GQ-C1634AWX-DX BL 20A | 潜熱回収型
 GQ-C1634AWX-DX BL 15A

図名 名称寸法図

尺度 1/10 原紙サイズ A3 図番 WN-14-0001

作成 2014. 5.30 調整 B 2017. 4.20 株式会社ノーリツ

注記 ※生産ガス種は、12A, 13A・LPGのみです。ご注意ください。
 ※この製品は低NOx仕様です。
 ※この機器は燃焼時に「ドレン排水接続口」からドレン水が排出されます。必ず排水配管を設置し、排水口まで配管してください。

適応金枠参考図面
 GQ(W350)シリーズ標準設置型2型(W-00-0342)