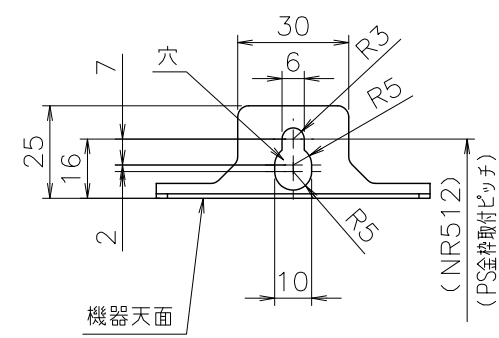
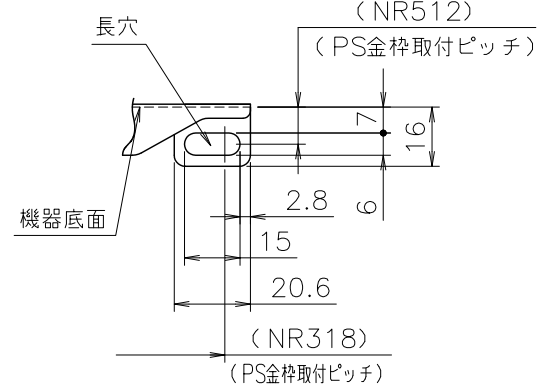


■ア部詳細 (S=1/2)



■イ部詳細 (S=1/2)

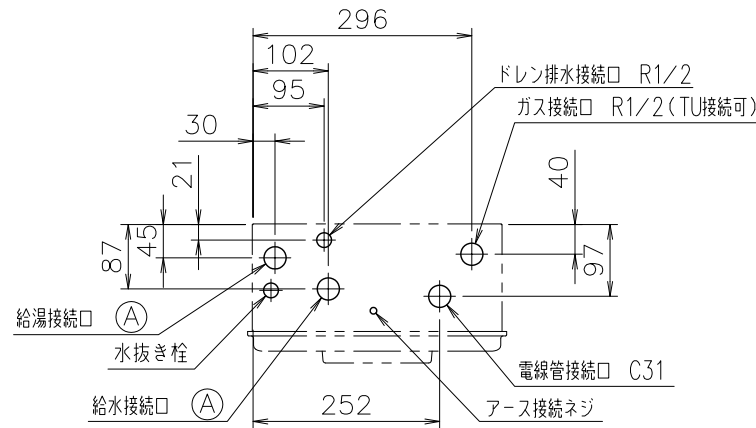


■底板よりの各継手高さ

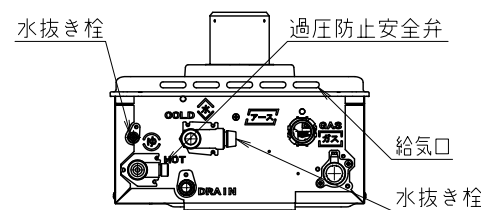
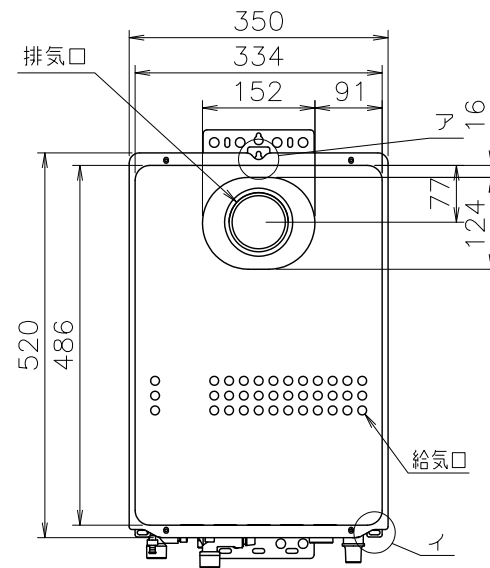
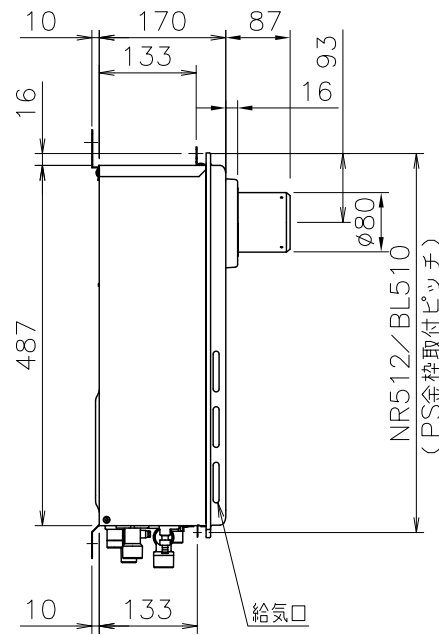
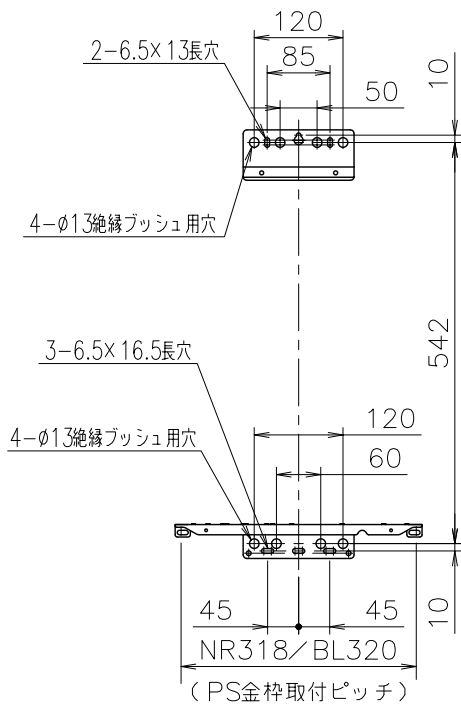
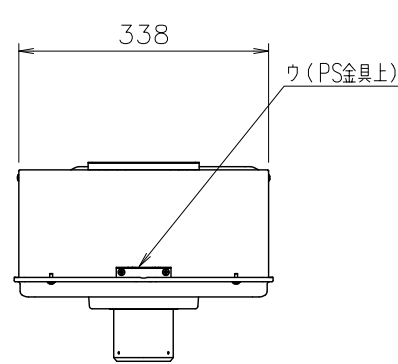
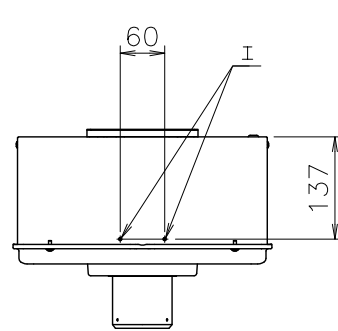
ガス	50
給湯	45
給水	58
排水	30
電線管	24

	(A)
GQ-C2034WS-C 20A	R3/4
GQ-C2034WS-C 15A	R1/2

(機器上方よりの透視図)



ウ (PS金具上) を外した図



注記 1 PS金枠への取付は、「ア」、「イ」(2ヶ所)の穴を使用する。  
2 扉内ケース(別売品)への取付は、ケース上面の「ウ」(PS金具上)を外して「イ」(2ヶ所)、「エ」(2ヶ所)の穴を使用する。

■仕様表

項目	仕様	
製品名	GQ-C2034WS-C(BL) 20A	GQ-C2034WS-C(BL) 15A
型式	GQ-C2034WS-C	
型式適用ガス種	12A,13A,LPG	
種類	PS扉内設置前方排気延長形・PS標準設置前方排気延長形	
給排気方式	強制排気方式	
点火方式	連続スパークダイレクト着火	
使用水圧	98.1~981kPa(1.0~10.0kgf/cm <sup>2</sup> )	
最低作動流量・水圧	2.5L/min・9.81kPa(0.1kgf/cm <sup>2</sup> )	
外形寸法	高さ520mm×幅350mm×奥行170mm	
質量(本体)	18.5kg(満水時:19.5kg)	
接続口径	給水・給湯 R3/4(20A)	R1/2(15A)
ドレン	R1/2(15A)	
電源	AC100V(50/60Hz)	
消費電力	46W 凍結予防ヒータ:133W	
待機時消費電力	1.1W	
電源コード長さ	約1.8m(器器外長さ)	
本体外表	亜鉛メッキ鋼板・粉体塗装	
材質	ステンレス	
排気口	銅板、銅管	
本体外表色	GQホワイト(近似色:マンセルNo.9.3YR8.4/1.0)	
エネルギー消費効率	93%	
騒音値(最大時:Aレンジ)	52dB以下(給湯:無響音室での測定値)	
排気温度	100°C以下	
ドレン排水量	最大約100cc/min	
中和方式	CaCO <sub>3</sub> による中和、PH値5.8~8.0	
安全装置	立消え安全装置(フレームロッド)、過熱防止装置(温度ヒューズ)、 残火安全装置(バイメタルスイッチ)、過圧防止安全装置(スプリング式)、 凍結予防装置(ヒータ・電気ヒータ)、沸騰防止装置(サーミスタ)、 空だき防止装置(水量センサ)、ファン回転数検出装置(ホールIC)、 過電流防止装置(ヒューズ式)、停電時安全装置、 誘導電保護装置(ZNR)、漏電安全装置、中和器詰まり検出装置	
ソーラ接続	不可(本体操作時及びオートストップなしリモコン接続時は可ですが、設定温度にならない場合があります)	
付属部品	取付けネジ類一式	
別売品	<オートストップなしタイプのリモコン> 台所リモコンRC-7606M、浴室リモコンRC-7606S <オートストップありタイプのリモコン> 台所リモコンRC-7607M、浴室リモコンRC-7607S 増設リモコンRC-8001A,RC-8001B、リモコンコードM,S 扉内ケースTC-15,16,17、ラッキング用壁掛金具CRP 排気流速アップアダプタφ80-15,30 他	

■能力表 (JIS S 2075, JIS S 2109)に基づく性能値

項目	能力最大	能力最小
標準ガス	都市ガス 37.5kW(32,300kcal/h)	3.95kW(3,400kcal/h)
消費量	LPGガス 37.5kW(2.68kg/h)	3.95kW(0.28kg/h)
給湯出力	3.49~34.9kW(3,000~30,000kcal/h)	
出湯量	水温+25°C	20L/min
	水温+40°C	12.5L/min
給湯能力	2.0~20号	
湯温調節範囲	37~48.60°C(13段階)	

\*ガス消費量(都市ガス)、出湯量はガス種13Aの値です。ガス種により若干異なります。

■浴槽への給湯時間

季節	上昇温度	給湯所要時間		
		160L(1人用浴槽)	180L(1.5人用浴槽)	210L(2人用浴槽)
冬	5°C→42°C	約12分	約14分	約16分
春・秋	15°C→42°C	約8分	約9分	約11分
夏	25°C→42°C	約8分	約9分	約11分

\*ガス種13Aの値です。ガス種により若干異なります。

機構承認番号	—
給水装置認証登録番号	OW1014

\*各特性値及び、付属部品、別売部品は予告なく変更することがあります。  
\*リモコンの対応個数は2個までです。

■固定仕様と付属部品諸元

固定場所	部材仕様	設置種別	個数	引張耐力
木壁固定	丸木ネジ (JIS) φ4.8×38(現場手配)	壁掛け	4	0.3kN/本以上(木下地15mm)
		据置(上部固定有り)	4	0.2kN/本以上(木下地12mm)
RC・ALC壁固定	丸木ネジ (JIS) φ4.8×38(現場手配)	壁掛け	4	0.3kN/本以上(生地の木ネジとワタの龍巻時)
		据置(上部固定有り)	4	0.3kN/本以上(生地の木ネジとワタの龍巻時)
PS固定	小ネジM5×12	PS標準	3	0.5kN/本以上
		PS扉内	5	0.5kN/本以上

\*本製品の設置・転倒防止の措置は、国土交通省告示第1447号「建築設備の構造耐力上安全な構造方法を定める件の一部を改訂する件」に対応しています。

納入仕様図	製品名	GQ-C2034WS-C 20A, GQ-C2034WS-C BL 20A		潜熱回収型
	図名	GQ-C2034WS-C 15A, GQ-C2034WS-C BL 15A		
	尺度	1/10	原紙サイズ A3	図番 WN-12-0232
	作成	2013. 1. 7	調整 H	2017. 4. 20

注記 \*生産ガス種は、都市ガス12A,13A・LPGのみです。ご注意ください。  
\*この製品は、低NOx仕様です。  
\*排気延長は、1~4曲がり7m以内で施工します。

適応金枠参考図面  
PS金枠標準設置Ⅱ型  
GQ(W350×H520)シリーズ<W340>(WN-01-0271)  
GQ(W350×H520)シリーズ<W426>(WN-01-0297)  
PS金枠扉内設置  
GQ-16,20号(W350×H520)シリーズ(WN-01-0273)