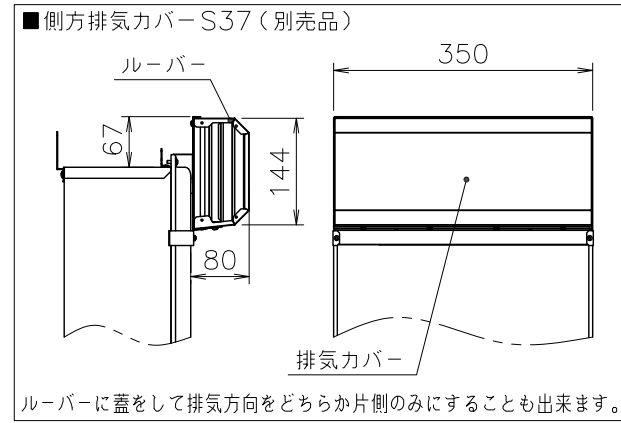
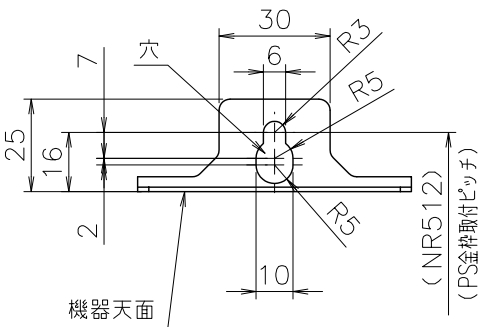


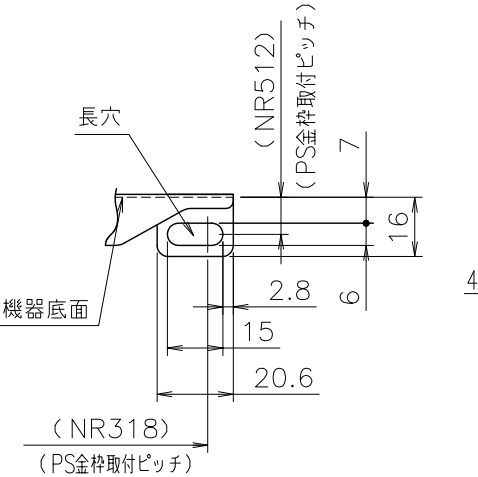
(単位: mm)



■ア部詳細 (S=1/2)



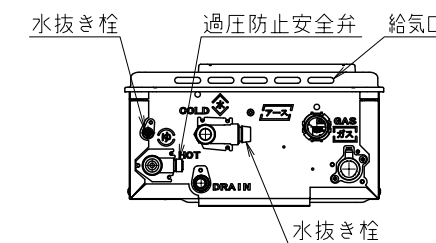
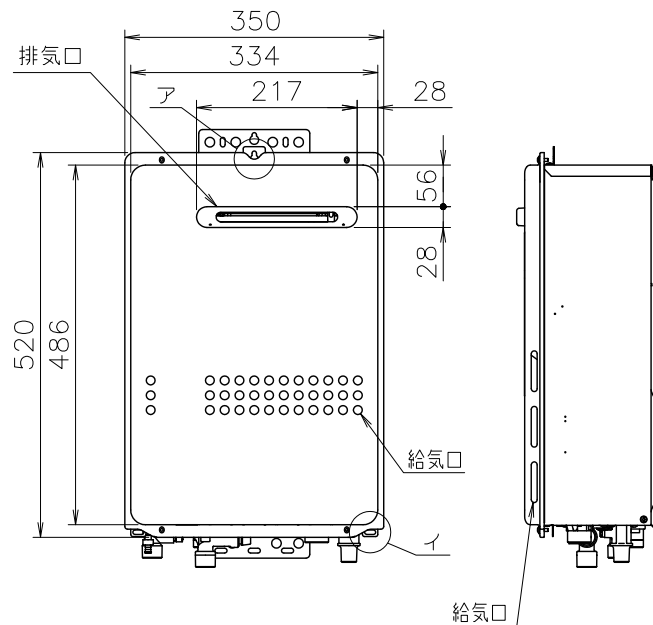
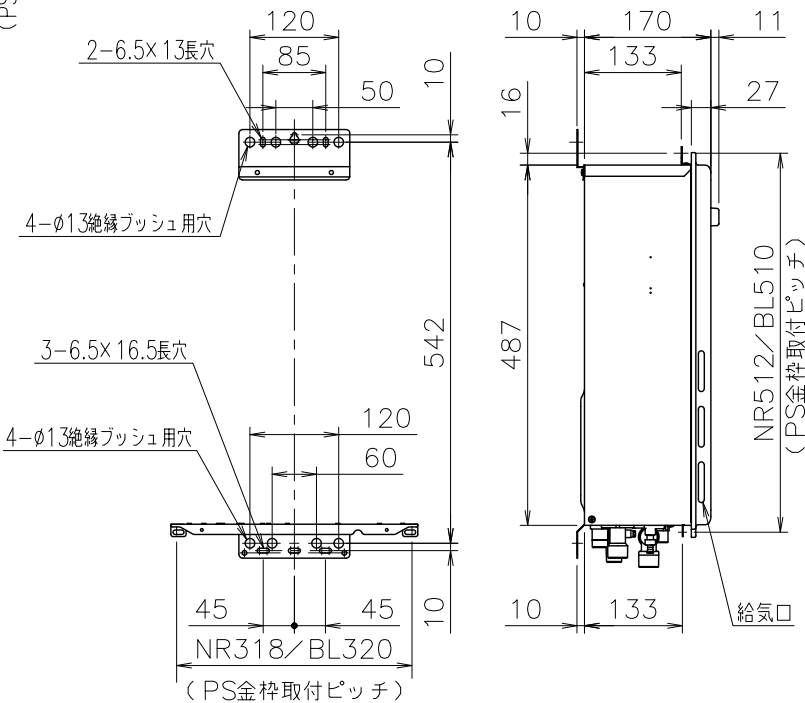
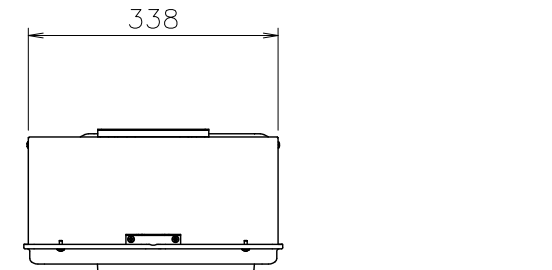
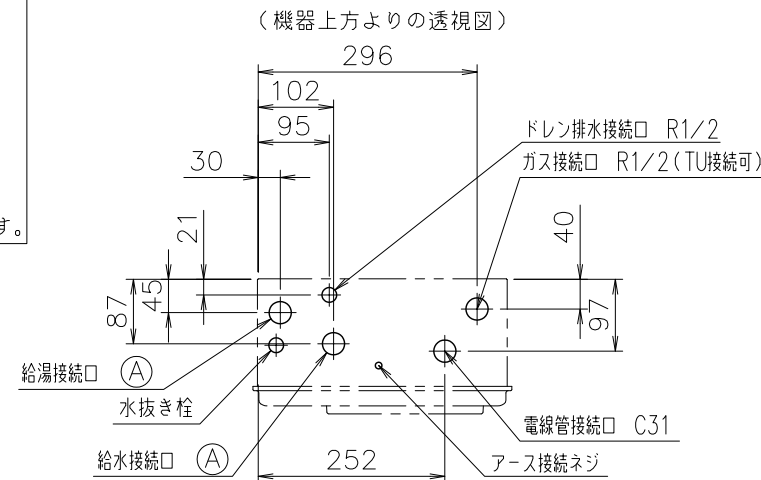
■イ部詳細 (S=1/2)



■底板よりの各継手高さ

ガス	50
給湯	45
給水	58
排水	30
電線管	24

	(A)
GQ-C1634WS 20A	R3/4
GQ-C1634WS 15A	R1/2



注記 1 PS金枠への取付は、「ア」、「イ」(2ヶ所)の穴を使用する。

注記  
 ※生産ガス種は、都市ガス12A,13A・LPGのみです。  
 ※この製品は、低NOx仕様です。  
 ※この機器は燃焼時に「排水接続口」からドレン水が排出されます。  
 ※必ず排水配管を設置し、排水口まで配管してください。  
 ※最初に排水接続口への配管をします。(推奨)

適応金枠参考図面  
 PS金枠標準設置Ⅱ型GQ(W350×H520)シリーズ<W340>(WN-01-0271)  
 PS金枠標準設置Ⅱ型GQ(W350×H520)シリーズ<W426>(WN-01-0297)

■仕様表

項目	仕様	
	GQ-C1634WS(BL) 20A	GQ-C1634WS(BL) 15A
製品名	GQ-C1634WS	
型式	12A,13A,LPG	
型式適用ガス種	屋外設置壁掛形・PS標準設置形	
種類	強制排気方式	
設置の方式	連続スパークダイレクト着火	
給排気方式	98.1~98.1kPa(1.0~10.0kgf/cm <sup>2</sup> )	
点火方式	2.5L/min・9.81kPa(0.1kgf/cm <sup>2</sup> )	
使用水圧	高さ520mm×幅350mm×奥行170mm	
最低作動流量・水圧	17.0kg(満水時:18.0kg)	
外形寸法	R3/4(20A) R1/2(15A)	
質量(本体)	R1/2(15A)(TU接続可)	
給水・給湯	R1/2(15A)	
接続口径	AC100V(50/60Hz)	
ガス	30W 凍結予防ヒータ:133W	
ドレン	1.1W	
電源	約1.8m(器器外長さ)	
消費電力	亜鉛メッキ鋼板・粉体塗装	
待機時消費電力	ステンレス	
電源コード長さ	銅板、銅管	
本体外装	GQホワイト(近似色:マンセルNo.9.3YR8.4/1.0)	
排気口	93%	
熱交換器	50dB以下(給湯:無響音室での測定値)	
本体外装色	100°C以下	
エネルギー消費効率	最大約 100cc/min	
騒音値(最大時:ALレンジ)	CaCO <sub>3</sub> による中和、PH値5.8~8.0	
排気温度	立消え安全装置(フレームロッド)、過熱防止装置(温度ヒューズ)	
ドレン排水量	残火安全装置(バイメタルスイッチ)、過圧防止安全装置(スプリング式)	
中和方式	凍結予防装置(F点スイッチ・電気ヒータ)、沸騰防止装置(サーミスタ)	
	空だき防止装置(水量センサ)、ファン回転数検出装置(ホールIC)	
安全装置	過電流防止装置(ヒューズ式)、停電時安全装置	
ソーラ接続	誘導電保護装置(ZNR)、漏電安全装置、中和器詰まり検出装置	
付属部品	不可(本体操作時及びオートストップなしリモコン接続時は可ですが、設定温度にならない場合があります)	
別売品	取付けネジ類一式 <オートストップなしタイプのリモコン> 台所リモコンRC-7606M、浴室リモコンRC-7606S <オートストップありタイプのリモコン> 台所リモコンRC-7607M、浴室リモコンRC-7607S 増設リモコンRC-8001A,RC-8001B、リモコンコードM,S 配管カバーH33-K、据置台D30、側方排気カバーS37 排気カバーC109 他	

■能力表 (JIS S 2075, JIS S 2109に基づく性能値)

項目	能力最大	能力最小
標準ガス	都市ガス 30.0kW (25,800kcal/h)	3.95kW (3,400kcal/h)
消費量	LPGガス 30.0kW (2.14kg/h)	3.95kW (0.28kg/h)
給湯出力	3.49~27.9kW (3,000~24,000kcal/h)	
出湯量	水温+25°C	16L/min
	水温+40°C	10L/min
給湯能力	2.0~16号	
湯温調節範囲	37~48.60°C (13段階)	

※ガス消費量(都市ガス)、出湯量はガス種13Aの値です。ガス種により若干異なります。

■浴槽への給湯時間

季節	上昇温度	給湯所要時間		
		160L(1人用浴槽)	180L(1.5人用浴槽)	210L(2人用浴槽)
冬	5°C→42°C	約14分	約16分	約18分
春・秋	15°C→42°C	約10分	約11分	約13分
夏	25°C→42°C	約10分	約11分	約13分

※ガス種13Aの値です。ガス種により若干異なります。

機構承認番号	—
給水装置認証登録番号	OW1014

※各特性値及び、付属部品、別売部品は予告なく変更することがあります。

※リモコンの対応個数は2個までです。

■固定仕様と付属部品諸元

固定場所	部材仕様 (付属部品)	設置種別	個数	引張耐力
木壁固定	丸ネジ(JIS)φ4.8×38	壁掛け	4	0.3kN/本以上(木下地15mm)
		据置(上部固定有り)	2	0.2kN/本以上(木下地12mm)
RC・ALC 壁固定	丸ネジ(JIS)φ4.8×38 フィッシャープラグSX 6×30	壁掛け	4	0.3kN/本以上(左記のネジとプラグとの組合せ時)
		据置(上部固定有り)	2	0.3kN/本以上
PS固定	小ネジM5×12	PS標準	3	0.5kN/本以上

※本製品の設置・転倒防止の措置は、国土交通省告示第1447号「建築設備の構造耐力上安全な構造方法を定める件の一部を改訂する件」に対応しています。

納入仕様図	製品名	GQ-C1634WS 20A, GQ-C1634WS BL 20A GQ-C1634WS 15A, GQ-C1634WS BL 15A			潜熱回収型 (アルコール排気カバー取付図)	
	図名	名称寸法図				
	尺度	1/10	原紙サイズ	A3	図番	WN-12-0222
	作成	2012.12.4	調整	F	2017.4.20	株式会社ノーリツ