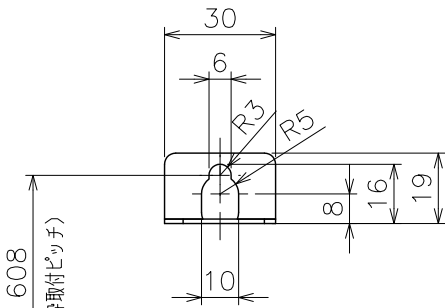


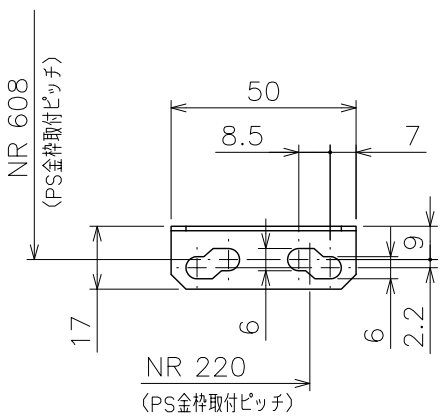
(単位: mm)

A R3/4 (R1/2)

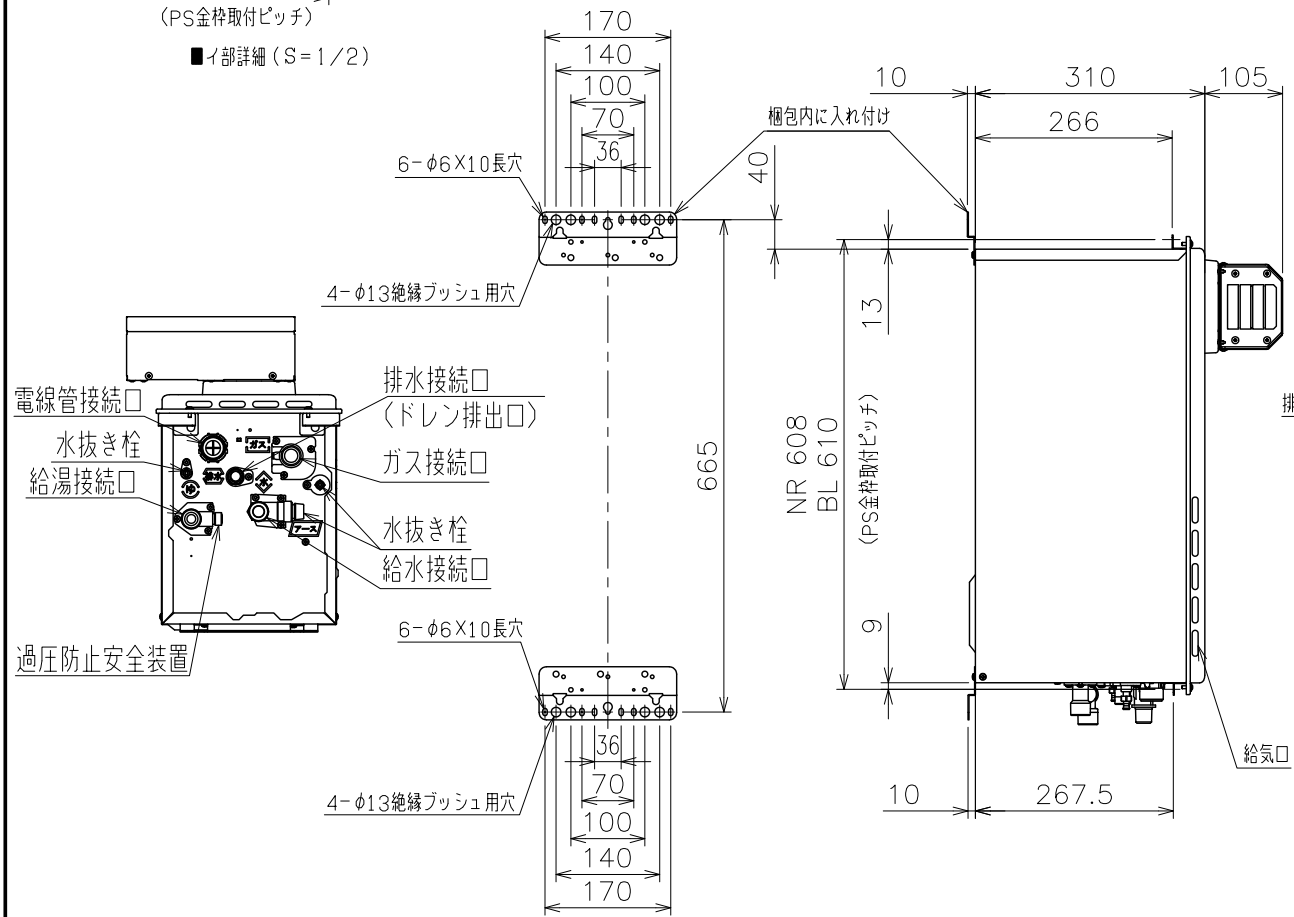
()内は15A仕様



■A部詳細 (S=1/2)



■I部詳細 (S=1/2)



(機器上方よりの透視図)

■底板よりの各種継手高さ

給水接続口	58
給湯接続口	45
ガス接続口	56
電線管接続口	24
排水接続口	30

■仕様表

項目	仕様
製品名	GQ-C1638WXS-L BL 20A GQ-C1638WXS-L BL 15A
型式	GQ-C1638WXS-L
設置の方式	屋外壁掛設置形・PSアルコーブ設置形
給排気方式	強制排気式(押し込み)
点火方式	電子イグナイタによるダイレクト点火
給湯能力制御方式	FF+FB+水比例制御(水量サーボ)+Q機能
使用水圧	98.1~981kPa(1.0~10.0kgf/cm ²)
最低作動流量・水圧	3.5L/min・9.81kPa(0.1kgf/cm ²)
外形寸法	高さ619mm×幅250mm×奥行310mm
質量(本体)	22.0kg(満水時23.5kg)
給水・給湯	R3/4(20A) R1/2(15A)
接続口径	ガス R1/2(15A)(TU接続可)
ドレン排水	R1/2(15A)
電源	AC100V(50/60Hz)
消費電力	36W 凍結予防ヒータ: 146W
電気関係	待機時消費電力 約1.1W
電源コード長さ	約1.8m(機器外長さ)
本体外装	亜鉛メッキ鋼板・粉体塗装
材質	排気口 ステンレス
熱交換器	銅・ステンレス
本体外装色	GQホワイト(近似色: マンセルNo.9.3YR8.4/1.0)
エネルギー消費効率	95.0%
騒音値(最大時: ALレンジ)	48dB以下(無響音室での測定値)
排気温度	100°C以下
ドレン排水量	最大約100cc/min
中和方式	CaCO ₃ による中和、PH値5.8~8.6
安全装置	立消え安全装置(フレームロッド)、過熱防止装置(温度ヒューズ)、 残火安全装置(バイメタルスイッチ)、過圧防止安全装置(スプリング式) 凍結予防装置(水抜き栓・電気ヒータ)、 漏電安全装置(高速型)、沸騰防止装置、過電流防止装置 空だき安全装置(バイメタルスイッチ)、ファン回転検出装置 誘導雷保護装置(ZNR) 空だき防止装置(水量センサ) 中和器詰り検出装置、高温出湯防止装置
ソーラー接続	不可
付属部品	取付けネジ類一式、本体取付板
別売品	<オートストップなしタイプのリモコン> 台所リモコンRC-7606M、浴室リモコンRC-7606S <オートストップありタイプのリモコン> 台所リモコンRC-7607M、浴室リモコンRC-7607S 増設リモコンRC-8001A、-8001B(防水形) 配管カバー-H38-K、据置台D64

■能力表 (JIS S 2075, JIS S 2109に基づく性能値)

項目	能力最大	能力最小
標準ガス	都市ガス 29.4kW(25,300kcal/h)	4.42kW(3,800kcal/h)
消費量	LPガス 29.4kW(2.10kg/h)	4.42kW(0.316kg/h)
給湯	水温+25°C 16L/min	
給湯	水温+40°C 10L/min	
給湯能力	2.4~16号	
湯温調節範囲	37~48, 60, 75°C(14段階)	
最大ガス消費量	29.4kW(都市ガス: 25,300kcal/h、LPガス: 2.10kg/h)	

*ガス消費量(都市ガス)、出湯量、給湯能力はガス種13Aの値です。ガス種により若干異なります。

■浴槽への給湯時間

季節	上昇温度	お湯はり所要時間		
		160L(1人用浴槽)	180L(1.5人用浴槽)	210L(2人用浴槽)
春・秋	15°C→42°C	約10分	約11分	約13分

*ガス種13Aの値です。ガス種により若干異なります。

機構承認番号	-
給水装置認証登録番号	OW1014

■固定仕様と付属部品諸元

固定場所	部材仕様 (付属部品)	設置種別	取付	引張り耐力
木壁固定	丸ネジ(JIS)φ4.8×38	壁掛け	4	0.3kN/本以上(木厚15mm)
		据置(上部固定有り)	2	0.2kN/本以上(木厚12mm)
RC・ALC壁固定	丸ネジ(JIS)φ4.8×38	壁掛け	4	0.3kN/本以上(左記のネジ・プラグの組合せ時)
		据置(上部固定有り)	2	0.2kN/本以上
PS固定	小ネジM5×12	PS標準	3	0.5kN/本以上

*本製品の設置・転倒防止の措置は、国土交通省告示第1447号「建築設備の構造耐力上安全な構造方法を定める件の一部を改訂する件」に対応しています。

*各特性値及び付属部品、別売品は予告なく変更する事があります。

納入仕様図	製品名	GQ-C1638WXS-L BL 20A GQ-C1638WXS-L BL 15A	潜熱回収型	
	図名	名称寸法図		
	尺度	1/10	原紙サイズ	A3
	作成	2016. 6.27	調整	A
図番	WN-15-0774		株式会社 ノーリツ	

注記 ※この機器は側面近接10mmに対応しています。
 ※生産ガス種は都市ガス12A, 13A、LPガスのみです。
 ※この機器は燃焼時に「排水接続口」からドレン水が排出されます。必ず排水配管を設置し、排水口まで配管してください。

適応金枠参考図面
標準設置形Ⅱ型(図番W-00-0346)