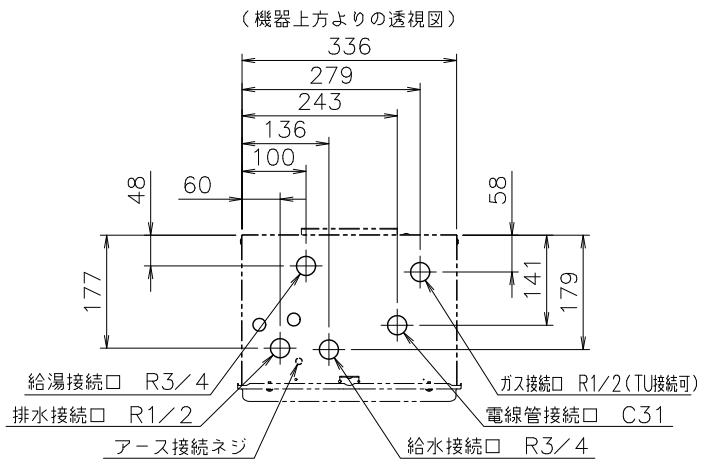


■底板よりの各継手高さ (mm)

ガス	49
給湯	44.5
給水	57.5
排水	29
電線管	52



■仕様表

項目	仕様
製品名	GQ-C2432WX BL
型式	GQ-C2432WX
型式適用ガス種	12A, 13A, LPG
設置の方式	屋外設置壁掛形・PS標準設置形
給排気方式	強制排気式(押し込み)
点火方式	電子イグナイタによるダイレクト点火
使用水圧	98.1~981kPa (1.0~10.0kgf/cm ²)
最低作動流量・水圧	3.5L/min・9.81kPa (0.1kgf/cm ²)
外形寸法	高さ600mm×幅350mm×奥行260mm
質量(本体)	26kg (満水時: 27kg)
給湯	R3/4 (20A)
排水	R1/2 (15A) (TU接続可)
電源	R1/2 (15A)
消費電力	AC100V (50/60Hz)
待機時消費電力	50W 凍結予防ヒーター: 197W
電源コード長さ	2.5W
本体外装	約1.8m
排気口	亜鉛メッキ鋼板・粉体塗装
熱交換器	ステンレス
本体外装色	銅板・銅管
エネルギー消費効率(モード)	GQホワイト(近似色: マンセルNo.9.3YR 8.4/1.0)
騒音値(最大時: Aレンジ)	91.8%
排気温度	48dB以下(給湯: 無響音室での測定値)
ドレン排水量	100°C以下
中和方式	最大約 100cc/min
安全装置	CaCO ₃ による中和、PH値5.8~8.0
ソール接続	立消え安全装置(フレームロッド)、過熱防止装置(温度ヒューズ)
付属品	残火安全装置(バイメタルスイッチ)、過圧防止安全装置(スプリング式)
別売部品	凍結予防装置(水抜き栓・電気ヒーター)、空だき安全装置(バイメタルスイッチ)
	誘導雷保護装置(ZNR)、漏電安全装置、中和器詰まり検出装置
	不可
	取付けネジ類一式
	台所リモコンRC-7507M-3、浴室リモコンRC-7507S-3
	増設リモコンRC-8001A, RC-8001B、リモコンコードM,S
	即湯ユニットQU-1、SKB-200P、増設電源ユニット
	配管カバーH56-K、壁掛金具補強板CRP SET、GQ用絶縁SET
	排気カバーC91、側方排気カバーS29

※仕様は改良のため予告なく変更することがあります。

■能力表 (JIS S 2075, JIS S 2109に基づく性能値)

項目	能力最大	能力最小
標準ガス	都市ガス 44.2kW (38,000kcal/h)	5.93kW (5,100kcal/h)
消費量	LPGガス 44.2kW (3.16kg/h)	5.93kW (0.42kg/h)
給湯出力	41.9~5.23kW (36,000~4,500kcal/h)	
出湯量	水温+25°C	24L/min
	水温+40°C	15L/min
給湯能力		24~3.0号
湯温調節範囲		32, 35, 37~48, 50, 55, 60, 75°C (18段階)

※ガス消費量(都市ガス)、出湯量はガス種13Aの値です。ガス種により若干異なります。

■浴槽への給湯時間

季節	上昇温度	給湯所要時間
		160L (1人用浴槽) 180L (1.5人用浴槽) 210L (2人用浴槽)
冬	8°C→43°C	約9分 約11分 約12分
春・秋	18°C→43°C	約7分 約8分 約9分
夏	28°C→43°C	約5分 約6分 約7分

※ガス種13Aの値です。ガス種により若干異なります。

機構承認番号: —

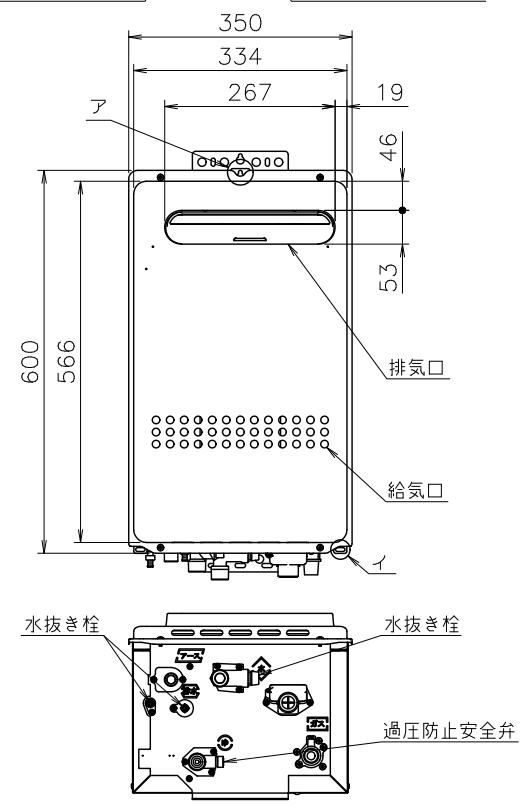
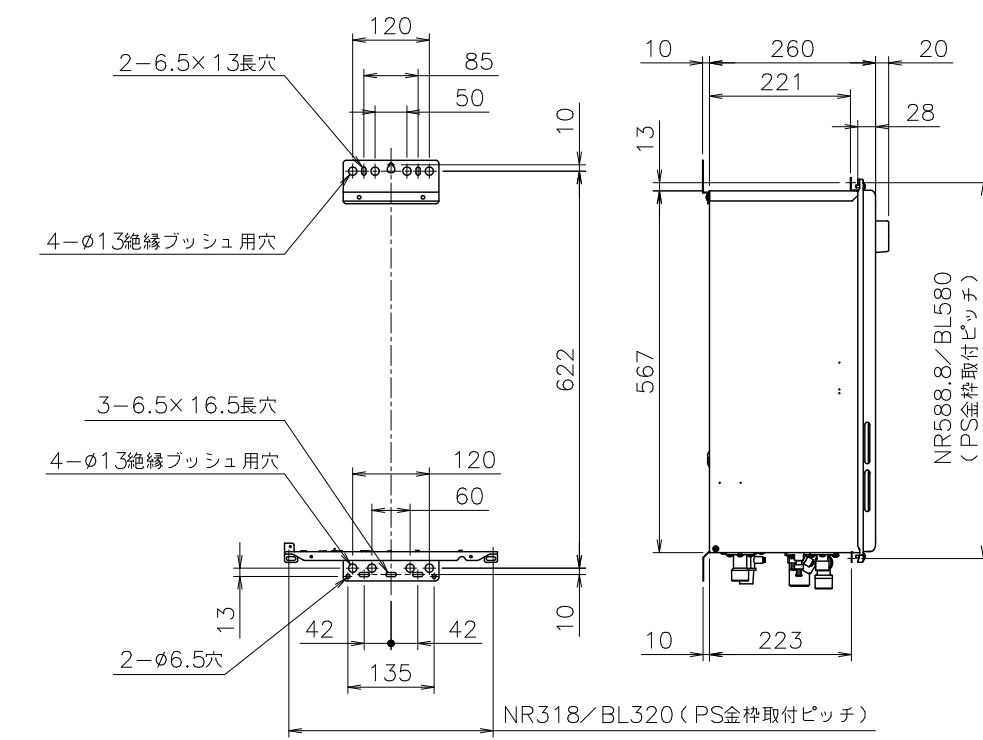
給水装置認証登録番号: OW1014

※各特性値及び付属部品、別売品は予告なく変更する事があります。

■固定仕様と付属部品諸元

固定場所	部材仕様 (付属部品)	設置種別	取付枚	引張耐力
木壁固定	丸木ネジ (JIS) φ4.8×38	壁掛け	4	0.3kN/本以上 (木厚15mm)
		据置 (上部固定有り)	4	0.2kN/本以上 (木厚12mm)
RC・ALC 壁固定	丸木ネジ (JIS) φ4.8×38 フィッシャー・プラグSX 6×30	壁掛け	4	0.3kN/本以上 (柱筋のネジナラたの割合等)
		据置 (上部固定有り)	4	0.3kN/本以上
PS固定	小ネジM5×12	PS標準	3	0.5kN/本以上

※本製品の設置・転倒防止の措置は、国土交通省告示第1447号「建築設備の構造耐力上安全な構造方法を定める件の一部を改訂する件」に対応しています。



注記

※生産ガス種は、都市ガス12A, 13A・LPGのみです。

※この製品は、低NOx仕様です。

※この機器は燃焼時に「排水接続口」からドレン水が排出されます。

必ず排水配管を設置し、排水口まで配管してください。

適応金枠参考図面

GQ (W350×H600) シリーズ標準設置Ⅲ型 W-00-0343

GQ (W350×H600) シリーズ標準設置Ⅱ型 W-00-0342

納入仕様図

製品名	GQ-C2432WX BL (側方排気カバー取付図)			潜熱回収型
図名	名称寸法図			
尺度	1/10	原紙サイズ	A3	図番
作成	2008.5.22	調整	G	2022.3.1
				株式会社ノーリツ