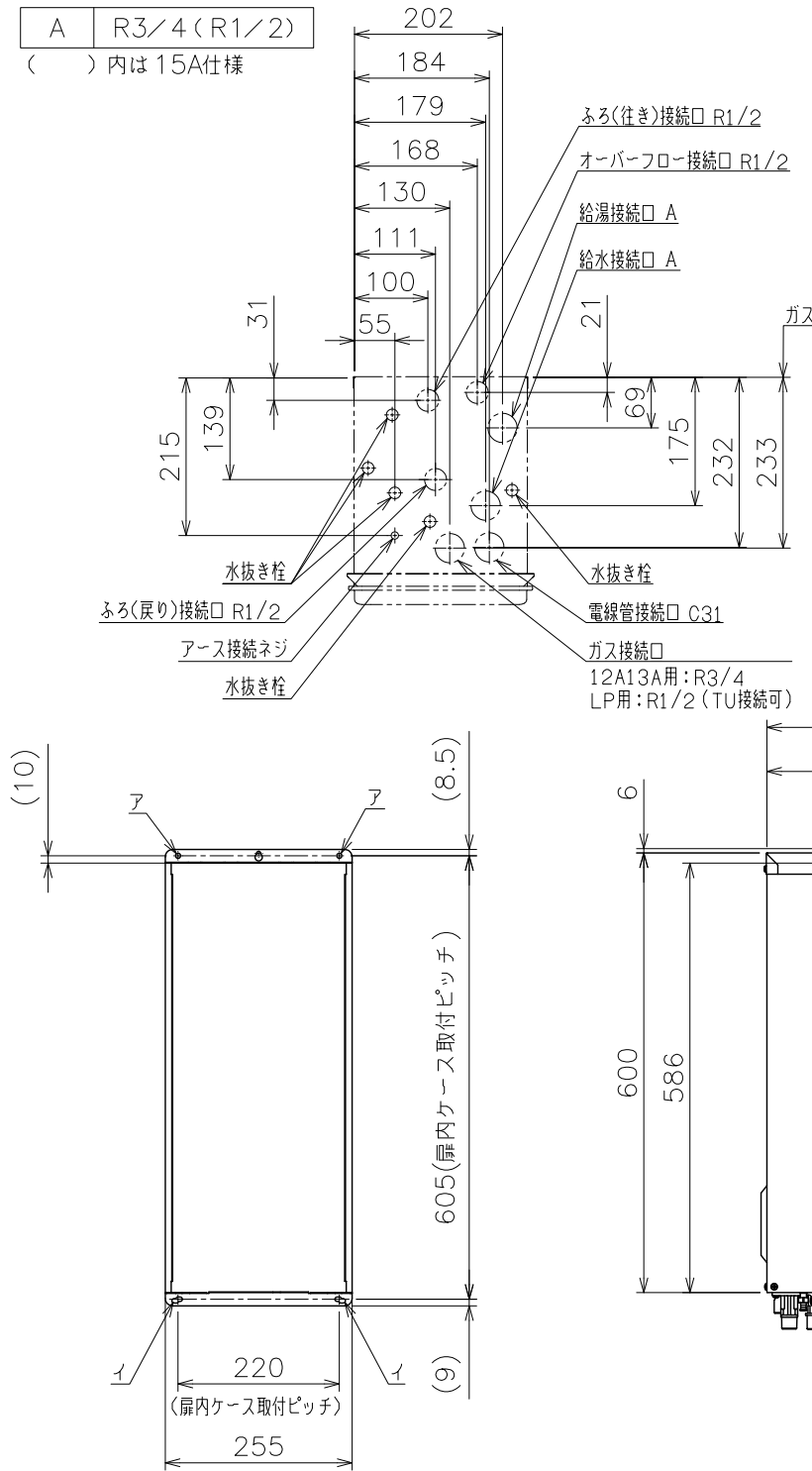


(単位: mm)

(機器上方よりの透視図)



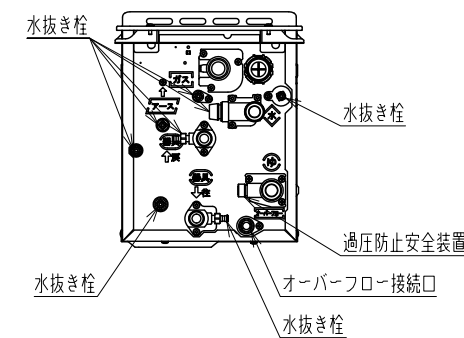
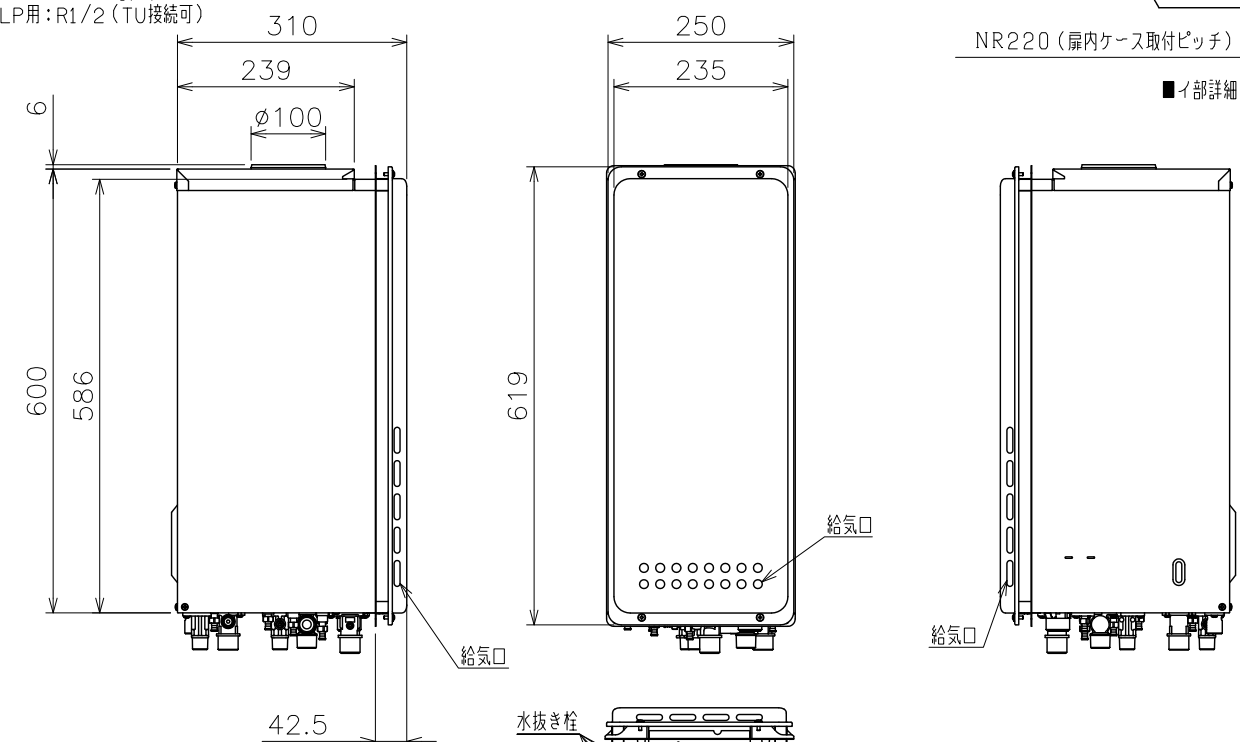
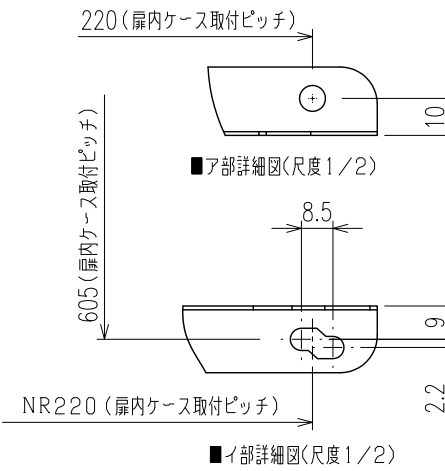
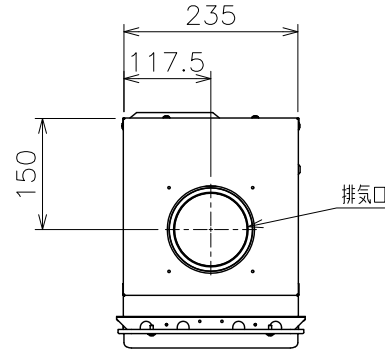
■底板よりの各種継手高さ

給水接続口	49
給湯接続口	51
ガス接続口	56
ふろ接続口(往き)	51
ふろ接続口(戻り)	51
電線管接続口	24
オーバーフロー接続口	29

機構承認番号	KKY013
給水装置認証登録番号	OW2011

■追いだき配管工事の最大延長は、φ12.7銅管の場合：片道10曲がり25m(※)、φ10樹脂管(継手内径φ8以上)の場合：片道25m(※)です。  
※15~25mの場合は、設定変更が必要です。  
必ずCVU-1(三方弁ユニット)が必要です。また、CVU-1への配管は、必ずふろ配管の往き側を接続してください。戻り配管を接続すると、ドレン水が浴槽内に排出され危険です。

- 上限：機器底面から浴槽のあふれ縁まで、7m以内にしてください。
- 下限：機器底面から循環アダプターまで、2m以内にしてください。
- 追いだき配管の途中に障害物がある場合は、高さ3m以内で1カ所としてください。



■仕様表

項目	仕様
製品名	GT-CV2063SAWX-H BL 20A   GT-CV2063SAWX-H BL 15A
型式	GT-C2063(S) AWX-H
設置の方式	PS扉内設置上方排気延長形
給排気方式	強制排気式(押し込み)
点火方式	電子イグナイタによるダイレクト点火
給湯能力制御方式	FF+FB+水比例制御(水量サーボ)+Q機能
希望所要水圧	0.1~1.0MPa(1.0~10.0kgf/cm <sup>2</sup> )
最低作動流量・水圧	3.5L/min・10kPa(0.1kgf/cm <sup>2</sup> )
外形寸法	高さ619mm×幅250mm×奥行310mm
質量(本体)	25kg(満水時29kg)
給水・給湯	R3/4(20A)   R1/2(15A)
接続口径	ガス 12A,13A: R3/4(20A) LPガス: R1/2(15A) (TU接続可)
ふろ(往き・戻り)	R1/2(15A)
オーバーフロー	R1/2(15A)
電源	AC100V(50/60Hz)
消費電力	100W 凍結予防ヒータ: 140W
待機時消費電力	約0.9W
電源コード長さ	約1.8m(機器外長さ)
本体外表	亜鉛メッキ鋼板・粉体塗装
材質	排気口 ステンレス
熱交換器	銅・ステンレス
本体外表色	GQホワイト(近似色: マンセルNo.9.3YR8.4/1.0)
エネルギー消費効率	給湯 91.5%
消費効率	給湯 95.0%
	ふろ 80.0%
騒音値(最大時: Aレング)	49dB以下(給湯+追いだき: 無響音室での測定値)
排気温度	100°C以下
ドレン排水量	最大約100cc/min
中和方式	CaCO <sub>3</sub> による中和、PH値5.8~8.6
安全装置	立消え安全装置(フレームロッド)、過熱防止装置(温度ヒューズ)、残火安全装置(バイメタルスイッチ)、過圧防止安全装置(スプリング式)凍結予防装置(水抜き栓・電気ヒータ・低温時循環ポンプ運転)、漏電安全装置(高感度型)、沸騰防止装置、過電流防止装置、空だき安全装置(バイメタルスイッチ)、ファン回転検出装置、誘導雷保護装置(ZNR)、逆流防止装置(逆流防止弁+逆止弁)、空だき防止装置(水流スイッチ・水量センサ)、中和器詰り検出装置、高温出湯防止装置
ソーラー接続	不可
付属部品	取付けネジ類一式 リモコンセットRC-A001, RC-B001, -C001, -J100 各シリーズ 増設リモコンRC-8001A, -8001AJ(ふろ自動スイッチ付き), -8001B(防水形) 扉内設置ケースTC-11、排気アダプターH100S, H100L 取替え排気アダプターTB-H100L、循環アダプターHXシリーズ、漏水検査器具HX型 即出ユニットQU-1、三方弁ユニットCVU-1 他

■能力表(JIS S 2075, JIS S 2109に基づく性能値)

項目	能力最大	能力最小
標準ガス	都市ガス 36.7kW(31,600kcal/h)	4.42kW(3,800kcal/h)
消費量	LPガス 36.7kW(2.62kg/h)	4.42kW(0.316kg/h)
給湯	水温+25°C 20L/min	
出湯量	水温+40°C 12.5L/min	
給湯能力	2.4~20号	
湯温調節範囲	32,35,37~48,50,55,60°C(17段階)	
標準ガス消費量	14kW(都市ガス: 12,000kcal/h, LPガス: 1.00kg/h)	
最低作動流量	3.5L/min	
湯温調節範囲	33~48°C(16段階)	
最大ガス消費量(同時使用時)	36.7kW(都市ガス: 31,600kcal/h, LPガス: 2.62kg/h)	

※ガス消費量(都市ガス)、出湯量、給湯能力はガス種13Aの値です。ガス種により若干異なります。  
■ふろ追いだき能力

上昇温度	追いだき所要時間		
160L(1人用浴槽)	180L(1.5人用浴槽)	210L(2人用浴槽)	
湯温+10°C上昇	約13分	約14分	約16分

■ふろ自動お湯はり能力

季節	上昇温度	お湯はり所要時間		
春・秋	18°C→43°C	160L(1人用浴槽)	180L(1.5人用浴槽)	210L(2人用浴槽)
		約11分	約12分	約14分

条件: ふろ配管片道3曲がり6m、φ12.7システムチューブ、給水圧294kPa=3.0kgf/cm<sup>2</sup>以上  
※ガス種13Aの値です。ガス種により若干異なります。

■固定仕様と付属部品諸元

固定場所	部材仕様(付属部品)	設置種別	耐荷	引張耐力
木壁固定		壁掛け		
RC・ALC壁固定		据置(上部固定有り)		
PS固定	小ネジM5×12	壁掛け		
		据置(上部固定有り)		
		PS標準		
		PS扉内設置	5	0.5kN/本以上

※本製品の設置・転倒防止の措置は、国土交通省告示第1447号「建築設備の構造耐力上安全な構造方法を定める件の一部を改訂する件」に対応しています。

※各特性値及び付属部品、別売品は予告なく変更する事があります。

納入仕様図	製品名	GT-CV2063SAWX-H BL 20A   潜熱回収型
	図名	GT-CV2063SAWX-H BL 15A   名称寸法図
	尺度	1/10 原紙サイズ A3 図番 WN-15-0603
	作成	2015. 7.29 調整 E 2017. 7.10 株式会社 <b>ノーリツ</b>

適応金枠参考図面  
扉内設置形(図番WN-01-0128)

注記

※この機器は側面近接10mmに対応しています。  
※生産ガス種は都市ガス12A,13A,LPガスのみです。  
※排気延長する場合は、1曲がり7m以内、2曲がり7m以内、3曲がり7m以内、4曲がり7m以内  
(排気アダプターH100Lを使用する場合は、排気アダプターを除き1曲がり7m以内、2曲がり7m以内、3曲がり7m以内)で施工します。(排気筒口径φ100)  
※この機器は取替え排気アダプターTB-H100Lを使用することにより、後方排気延長形と取り替えることができます。  
取替え排気アダプターTB-H100Lを使用する場合は、排気アダプターを除き、1曲がり7m以内、2曲がり7m以内、3曲がり7m以内、4曲がり7m以内で施工します。