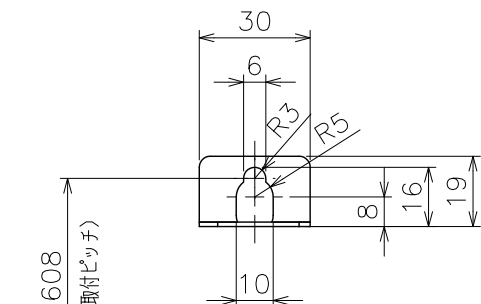


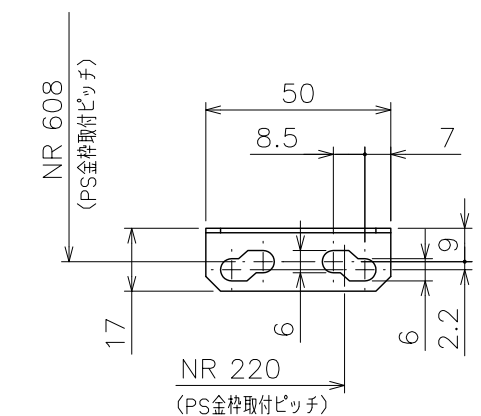
(単位: mm)

A R3/4(R1/2)

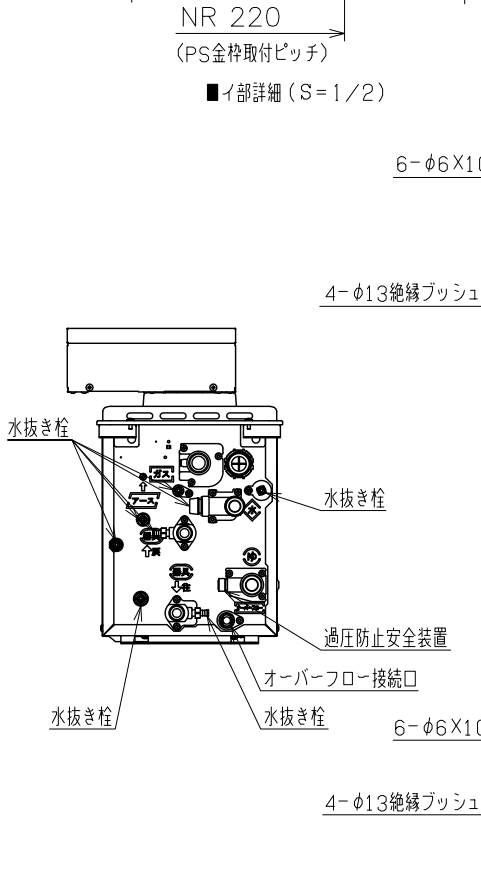
()内は15A仕様



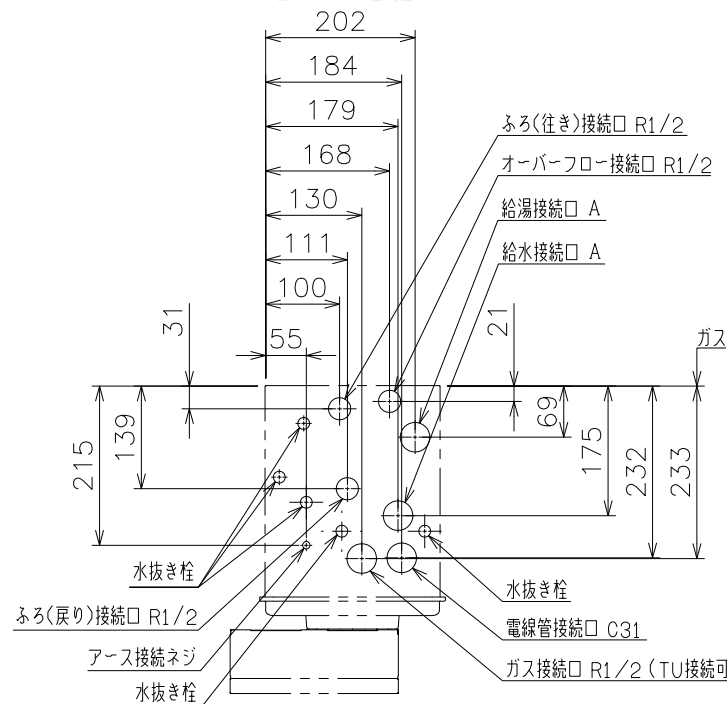
■A部詳細 (S=1/2)



■I部詳細 (S=1/2)



(機器上方よりの透視図)

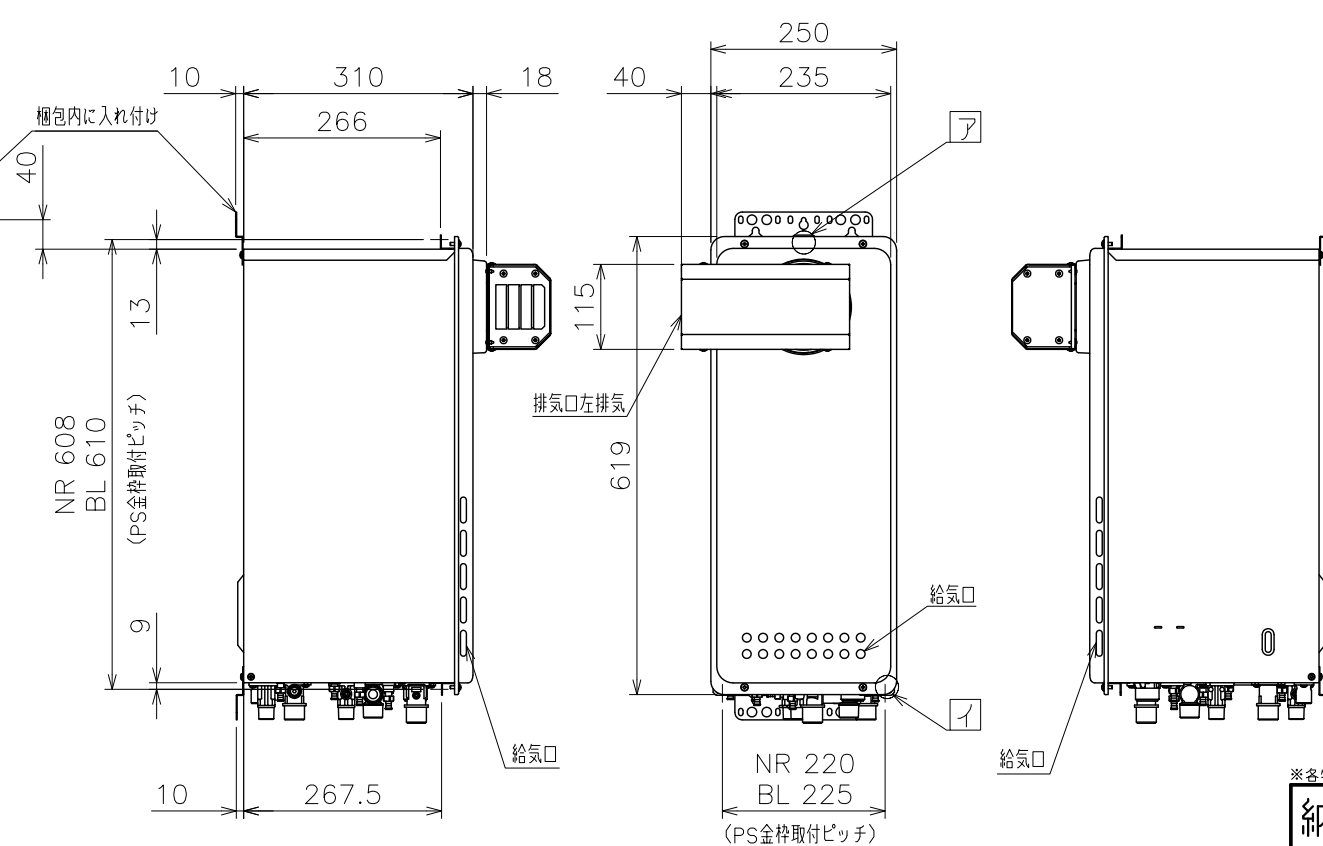
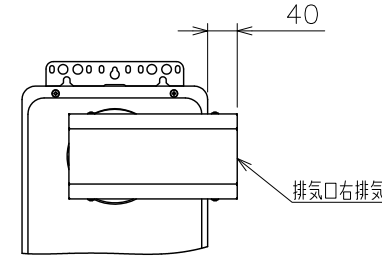
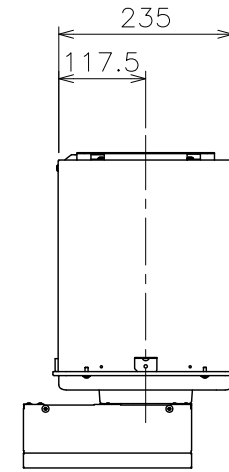


■追いだき配管工事の最大延長は、φ12.7銅管の場合：片道10曲がり25m(※)、φ10樹脂管(継手内径φ8以上)の場合：片道25m(※)です。
※15~25mの場合は、設定変更が必要です。
必ずCVU-1(三方弁ユニット)が必要です。また、CVU-1への配管は、必ずふろ配管の行き側を接続してください。戻り配管を接続すると、ドレン水が浴槽内に排出され危険です。

- 上限：機器底面から浴槽のあふれ縁まで、7m以内にしてください。
下限：機器底面から循環アダプターまで、2m以内にしてください。
- 追いだき配管の途中に障害物がある場合は、高さ3m以内で1カ所としてください。

■底板よりの各種継手高さ

給水接続口	49
給湯接続口	51
ガス接続口	56
ふろ接続口(行き)	51
ふろ接続口(戻り)	51
電線管接続口	24
オーバーフロー接続口	29



■仕様表

項目	仕様	
製品名	GT-CV1663AWX-L BL 20A	GT-CV1663AWX-L BL 15A
型式	GT-C1663(S)AWX-L	
設置の方式	屋外壁掛設置形・PSアルコーブ設置形	
給排気方式	強制排気式(押し込み)	
点火方式	電子イグナイターによるダイレクト点火	
給湯能力制御方式	FF+FB+水比例制御(水量サーボ)+Q機能	
給湯所要水圧	0.1~1.0MPa(1.0~10.0kgf/cm ²)	
最低作動流量・水圧	3.5L/min・10kPa(0.1kgf/cm ²)	
外形寸法	高さ619mm×幅250mm×奥行310mm	
質量(本体)	26kg(満水時30kg)	
接続口径	給水・給湯	R3/4(20A) R1/2(15A)
	ガス	12A,13A,LPガス:R1/2(15A)(TU接続可)
電気関係	電源	AC100V(50/60Hz)
	消費電力	90W 凍結予防ヒータ:140W
材質	待機時消費電力	約0.9W
	電源コード長さ	約1.8m(機器外長さ)
	本体外表	亜鉛メッキ鋼板・粉体塗装
	排気口	ステンレス
エネルギー消費効率	熱交換器	銅・ステンレス
	本体外表色	GQホワイト(近似色:マンセルNo.9.3YR8.4/1.0)
騒音値(最大時:アレンジ)	エネルギー消費効率	91.5%
	給湯	95.0%
排気温度	給湯	95.0%
	ふろ	80.0%
中和方式	給湯	49dB以下(給湯+追いだき:無響音室での測定値)
	ふろ	49dB以下(給湯+追いだき:無響音室での測定値)
安全装置	排気温度	100°C以下
	ドレン排水量	最大約100cc/min
ソーラー接続	中和方式	CaCO ₃ による中和、PH値5.8~8.6
	付属部品	取付けネジ類一式、本体取付板
別売品	リモコンセット	RC-A001,RC-B001,-C001,-J100各シリーズ
	増設リモコン	RC-8001A,-8001AJ(ふろ自動スイッチ付き),-8001B(防水形)
別売品	配管カバー	H38-K、据置台D64
	循環アダプター	HXシリーズ、漏水検査器具HX型
別売品	即出湯ユニット	QU-1、三方弁ユニットCVU-1 他
	即出湯ユニット	QU-1、三方弁ユニットCVU-1 他

■能力表(JIS S 2075,JIS S 2109に基づく性能値)

項目	能力最大	能力最小
標準ガス	都市ガス 29.4kW(25,300kcal/h)	4.42kW(3,800kcal/h)
消費量	LPガス 29.4kW(2.10kg/h)	4.42kW(0.316kg/h)
給湯	出湯量	水温+25°C 16L/min
	水温+40°C 10L/min	
給湯能力	給湯能力	2.4~16号
	湯温調節範囲	32,35,37~48,50,55,60°C(17段階)
標準ガス消費量	標準ガス消費量	14kW(都市ガス:12,000kcal/h,LPガス:1.00kg/h)
	最低作動流量	3.5L/min
湯温調節範囲	湯温調節範囲	33~48°C(16段階)
	最大ガス消費量(同時使用時)	36.7kW(都市ガス:31,600kcal/h,LPガス:2.62kg/h)
湯温調節範囲	最大ガス消費量(都市ガス)	36.7kW(都市ガス:31,600kcal/h,LPガス:2.62kg/h)
	最大ガス消費量(LPガス)	36.7kW(都市ガス:31,600kcal/h,LPガス:2.62kg/h)
追いだき所要時間	湯温+10°C上昇	約13分
	湯温+10°C上昇	約14分
追いだき所要時間	湯温+10°C上昇	約14分
	湯温+10°C上昇	約16分

■ふろ自動お湯はり能力

季節	お湯はり所要時間
春・秋 18°C→43°C	160L(1人用浴槽) 約11分
	180L(1.5人用浴槽) 約12分
	210L(2人用浴槽) 約14分

条件:ふろ配管片道3曲がり6m、φ12.7システムチューブ、給水圧294kPa=3.0kgf/cm²以上
※ガス消費量13Aの値です。ガス種により若干異なります。

固定場所	部材仕様(付属部品)	設置種別	取付	引張り耐力
木壁固定	丸木ネジ(JIS)φ4.8X38	壁掛け	4	0.3kN/本以上(木厚15mm)
		据置(上部固定有り)	2	0.2kN/本以上(木厚12mm)
RC・ALC壁固定	丸木ネジ(JIS)φ4.8X38	壁掛け	4	0.3kN/本以上(左記のネジにプラスの樹脂)
		据置(上部固定有り)	2	0.2kN/本以上
PS固定	小ネジM5X12	PS標準	3	0.5kN/本以上

※本製品の設置・転倒防止の措置は、国土交通省告示第1447号「建築設備の構造耐力上安全な構造方法を定める件の一部を改訂する件」に対応しています。

※各特性値及び付属部品、別売品は予告なく変更する事があります。

納入仕様図	製品名	GT-CV1663AWX-L BL 20A	潜熱回収型
	図名	GT-CV1663AWX-L BL 15A	
図	尺度	1/10	原紙サイズ
	原紙サイズ	A3	
作成	作成	2015. 7.29	調整
	調整	F	
株式会社			株式会社

※この機器は側面近接10mmに対応しています。
※生産ガス種は都市ガス12A,13A,LPガスのみです。

適応金枠参考図面
標準設置形II型(図番W-00-0346)