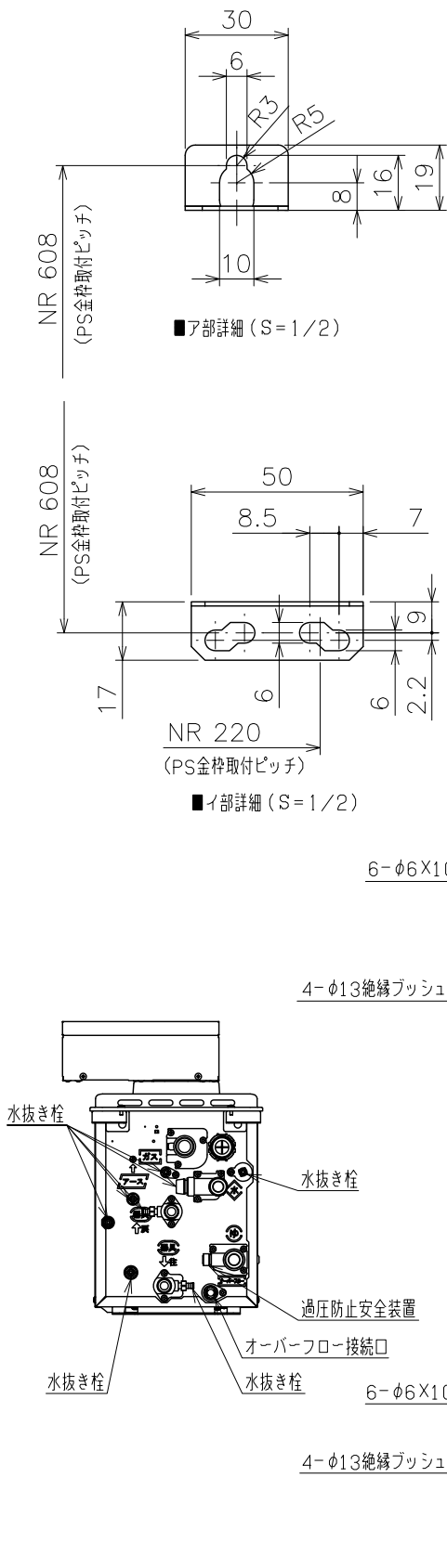
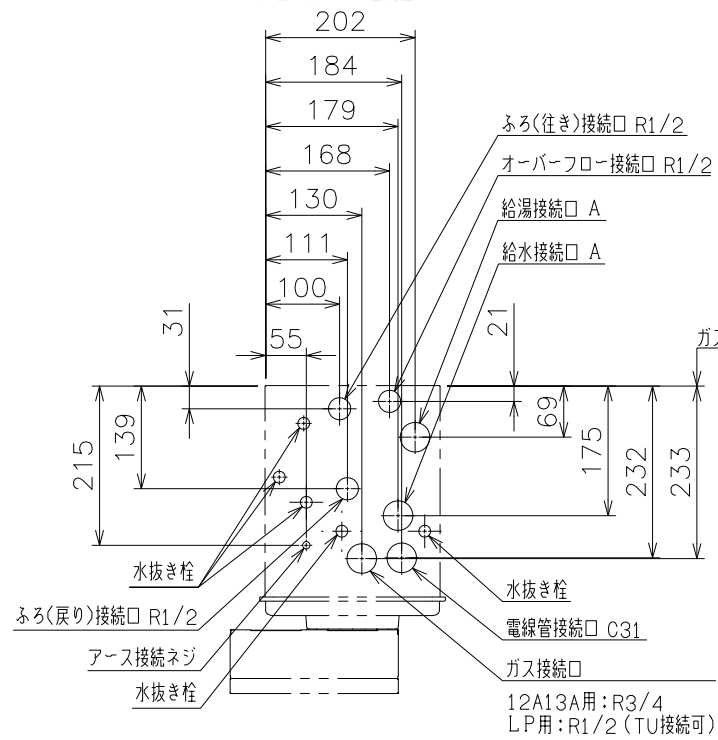


(単位: mm)

A R3/4(R1/2)  
( )内は15A仕様



(機器上方よりの透視図)



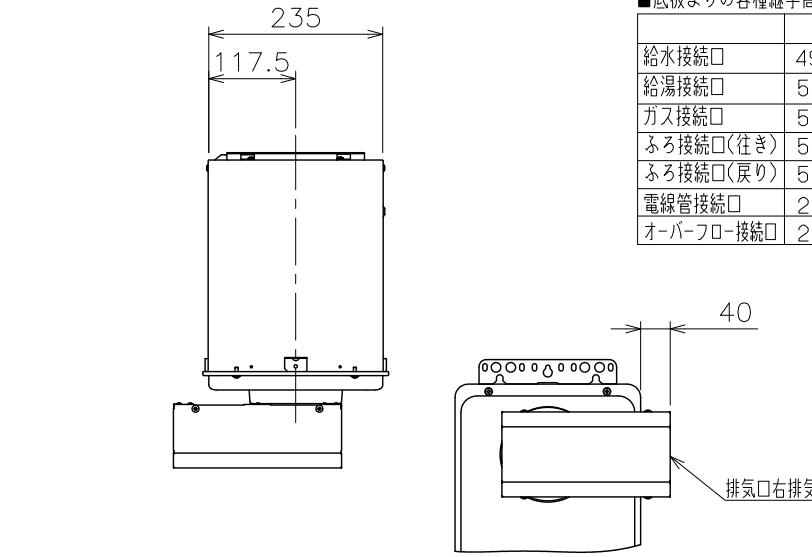
機構承認番号	KKY013
給水装置認証登録番号	OW2011

■追いだき配管工事の最大延長は、φ12.7銅管の場合：片道10曲がり25m(※)、φ10樹脂管(継手内径φ8以上)の場合：片道25m(※)です。※15~25mの場合は、設定変更が必要です。必ずCVU-1(三方弁ユニット)が必要です。また、CVU-1への配管は、必ずふろ配管の行き側を接続してください。戻り配管を接続すると、ドレン水が浴槽内に排出され危険です。

- 上限：機器底面から浴槽のあふれ縁まで、7m以内にしてください。下限：機器底面から循環アダプターまで、2m以内にしてください。
- 追いだき配管の途中に障害物がある場合は、高さ3m以内で1カ所としてください。

■底板よりの各種継手高さ

給水接続口	49
給湯接続口	51
ガス接続口	56
ふろ接続口(行き)	51
ふろ接続口(戻り)	51
電線管接続口	24
オーバーフロー接続口	29



■仕様表

項目		仕様	
製品名	型式	GT-CV2063AWX-L BL 20A	GT-CV2063AWX-L BL 15A
型名	型式	GT-C2063(S) AWX-L	GT-C2063(S) AWX-L
種類	設置の方式	屋外壁掛設置形・PSアルコーブ設置形	屋外壁掛設置形・PSアルコーブ設置形
給排気方式	給排気方式	強制排気式(押し込み)	強制排気式(押し込み)
点火方式	点火方式	電子イグナイターによるダイレクト点火	電子イグナイターによるダイレクト点火
給湯能力制御方式	給湯能力制御方式	FF+FB+水比例制御(水量サーボ)+Q機能	FF+FB+水比例制御(水量サーボ)+Q機能
希望所要水圧	希望所要水圧	0.1~1.0MPa(1.0~10.0kgf/cm <sup>2</sup> )	0.1~1.0MPa(1.0~10.0kgf/cm <sup>2</sup> )
最低作動流量・水圧	最低作動流量・水圧	3.5L/min・10kPa(0.1kgf/cm <sup>2</sup> )	3.5L/min・10kPa(0.1kgf/cm <sup>2</sup> )
外形寸法	外形寸法	高さ619mm×幅250mm×奥行310mm	高さ619mm×幅250mm×奥行310mm
質量(本体)	質量(本体)	26kg(満水時30kg)	26kg(満水時30kg)
接続口径	給水・給湯	R3/4(20A)	R1/2(15A)
	ガス	12A,13A: R3/4(20A) LPガス: R1/2(15A) (TU接続可)	R1/2(15A)
	ふろ(行き・戻り)	R1/2(15A)	R1/2(15A)
電気関係	電源	AC100V(50/60Hz)	AC100V(50/60Hz)
	消費電力	100W 凍結予防ヒータ: 140W	100W 凍結予防ヒータ: 140W
	待機時消費電力	約0.9W	約0.9W
材質	電源コード長さ	約1.8m(機器外長さ)	約1.8m(機器外長さ)
	本体外表	亜鉛メッキ鋼板・粉体塗装	亜鉛メッキ鋼板・粉体塗装
	排気口	ステンレス	ステンレス
エネルギー消費効率	熱交換器	銅・ステンレス	銅・ステンレス
	本体外表色	GQホワイト(近似色: マンセルNo.9.3YR8.4/1.0)	GQホワイト(近似色: マンセルNo.9.3YR8.4/1.0)
	エネルギー消費効率	91.5%	91.5%
騒音値(最大時: Aレンジ)	給湯	95.0%	95.0%
	給湯	80.0%	80.0%
	給湯	80.0%	80.0%
排気温度	排気温度	100°C以下	100°C以下
中和方式	中和方式	最大約100cc/min CaCO <sub>3</sub> による中和、PH値5.8~8.6	最大約100cc/min CaCO <sub>3</sub> による中和、PH値5.8~8.6
安全装置	立消え安全装置(フレームロッド)	立消え安全装置(フレームロッド)	立消え安全装置(フレームロッド)
	残火安全装置(バイメタルスイッチ)	残火安全装置(バイメタルスイッチ)	残火安全装置(バイメタルスイッチ)
	凍結予防装置(水抜き栓・電気ヒータ・低温時循環ポンプ運転)	凍結予防装置(水抜き栓・電気ヒータ・低温時循環ポンプ運転)	凍結予防装置(水抜き栓・電気ヒータ・低温時循環ポンプ運転)
ソーラー接続	過電圧防止装置(高速型)	過電圧防止装置(高速型)	過電圧防止装置(高速型)
	過熱防止装置(温度ヒューズ)	過熱防止装置(温度ヒューズ)	過熱防止装置(温度ヒューズ)
	空だき安全装置(バイメタルスイッチ)	空だき安全装置(バイメタルスイッチ)	空だき安全装置(バイメタルスイッチ)
付属部品	誘導雷保護装置(ZNR)	誘導雷保護装置(ZNR)	誘導雷保護装置(ZNR)
	逆流防止装置(逆流防止弁+逆止弁)	逆流防止装置(逆流防止弁+逆止弁)	逆流防止装置(逆流防止弁+逆止弁)
	空だき防止装置(水流スイッチ・水量センサ)	空だき防止装置(水流スイッチ・水量センサ)	空だき防止装置(水流スイッチ・水量センサ)
別売品	中和器取り換え装置	中和器取り換え装置	中和器取り換え装置
	高湯出湯防止装置	高湯出湯防止装置	高湯出湯防止装置
	リモコンセットRC-A001, RC-B001, -C001, -J100各シリーズ	リモコンセットRC-A001, RC-B001, -C001, -J100各シリーズ	リモコンセットRC-A001, RC-B001, -C001, -J100各シリーズ
別売品	増設リモコンRC-8001A, -8001AJ(ふろ自動スイッチ付き), -8001B(防水形)	増設リモコンRC-8001A, -8001AJ(ふろ自動スイッチ付き), -8001B(防水形)	増設リモコンRC-8001A, -8001AJ(ふろ自動スイッチ付き), -8001B(防水形)
	配管カバーH38-K、据置台D64	配管カバーH38-K、据置台D64	配管カバーH38-K、据置台D64
	循環アダプターHXシリーズ、漏水検査器具HX型	循環アダプターHXシリーズ、漏水検査器具HX型	循環アダプターHXシリーズ、漏水検査器具HX型
別売品	即出湯ユニットQU-1、三方弁ユニットCVU-1 他	即出湯ユニットQU-1、三方弁ユニットCVU-1 他	即出湯ユニットQU-1、三方弁ユニットCVU-1 他
	即出湯ユニットQU-1、三方弁ユニットCVU-1 他	即出湯ユニットQU-1、三方弁ユニットCVU-1 他	即出湯ユニットQU-1、三方弁ユニットCVU-1 他
	即出湯ユニットQU-1、三方弁ユニットCVU-1 他	即出湯ユニットQU-1、三方弁ユニットCVU-1 他	即出湯ユニットQU-1、三方弁ユニットCVU-1 他

■能力表(JIS S 2075, JIS S 2109に基づく性能値)

項目	能力最大	能力最小
標準ガス消費量	36.7kW(31,600kcal/h)	4.42kW(3,800kcal/h)
消費量LPガス	36.7kW(2.62kg/h)	4.42kW(0.316kg/h)
給湯	20L/min	12.5L/min
出湯量	20L/min	12.5L/min
給湯能力	2.4~20号	2.4~20号
湯温調節範囲	32,35,37~48,50,55,60°C(17段階)	32,35,37~48,50,55,60°C(17段階)
標準ガス消費量	14kW(都市ガス: 12,000kcal/h, LPガス: 1.00kg/h)	14kW(都市ガス: 12,000kcal/h, LPガス: 1.00kg/h)
最低作動流量	3.5L/min	3.5L/min
湯温調節範囲	33~48°C(16段階)	33~48°C(16段階)
最大ガス消費量(同時使用時)	36.7kW(都市ガス: 31,600kcal/h, LPガス: 2.62kg/h)	36.7kW(都市ガス: 31,600kcal/h, LPガス: 2.62kg/h)
※ガス消費量(都市ガス)、出湯量、給湯能力はガス種13Aの値です。ガス種により若干異なります。		
■ふろ追いだき能力		
上昇温度	追いだき所要時間	
湯温+10°C上昇	160L(1人用浴槽) 約13分	180L(1.5人用浴槽) 約14分
	210L(2人用浴槽) 約16分	

■ふろ自動お湯はり能力

季節	お湯はり所要時間
春・秋 18°C→43°C	160L(1人用浴槽) 約11分
	180L(1.5人用浴槽) 約12分
	210L(2人用浴槽) 約14分

条件: ふろ配管片道3曲がり6m、φ12.7システムチューブ、給水圧294kPa=3.0kgf/cm<sup>2</sup>以上  
※ガス種13Aの値です。ガス種により若干異なります。

■固定仕様と付属品諸元

固定場所	部材仕様(付属部品)	設置種別	取付	引張り耐力
木壁固定	丸木ネジ(JIS)φ4.8×38	壁掛け	4	0.3kN/本以上(木下地15mm)
		据置(上部固定有り)	2	0.2kN/本以上(木下地12mm)
RC・ALC壁固定	丸木ネジ(JIS)φ4.8×38	壁掛け	4	0.3kN/本以上(左記のネジにプラスの樹脂)
		据置(上部固定有り)	2	0.2kN/本以上
PS固定	小ネジM5×12	PS標準	3	0.5kN/本以上

※本製品の設置・転倒防止の措置は、国土交通省告示第1447号「建築設備の構造耐力上安全な構造方法を定める件の一部を改訂する件」に対応しています。

※各特性値及び付属部品、別売品は予告なく変更する事があります。

納入仕様図	製品名	GT-CV2063AWX-L BL 20A GT-CV2063AWX-L BL 15A	潜熱回収型	
	図名	名称寸法図		
	尺度	1/10	原紙サイズ A3	図番 WN-15-0598
作成	2015. 7.29	調整 F	2017. 7.10	株式会社 <b>ノーリツ</b>

注記 ※この機器は側面近接10mmに対応しています。  
※生産ガス種は都市ガス12A,13A,LPガスのみです。

適応金枠参考図面  
標準設置形II型(図番W-00-0346)