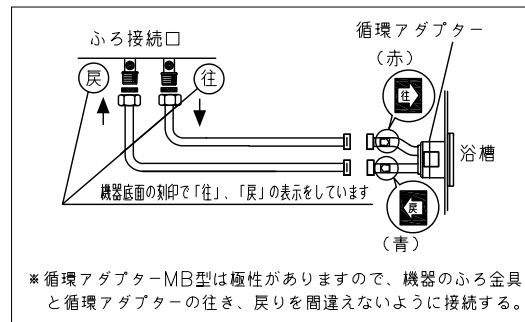


機構承認番号	KKY013
給水装置認証登録番号	OW2011

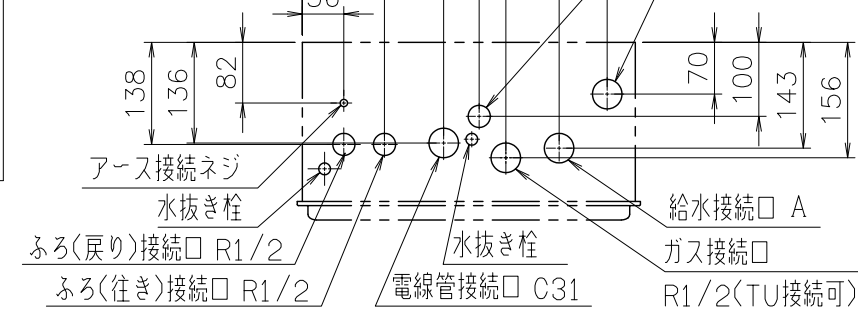
■追いだし配管条件

項目	循環アダプター	
	MBシリーズ以外	MB2-1シリーズ
最大追いだし配管	φ12.7銅管 片道15m10曲がり(設定変更で25mまで可)	片道15m10曲がり
浴槽上下限	上限 φ12.7銅管 3m以内(設定変更で5mまで可)	7m以内
	下限 φ10樹脂管 3m以内(設定変更で5mまで可)	
配管途中の障害物	高さ3m以内で1ヶ所	

※設定変更はリモコンでおこないますが、その方法はリモコンに付属の設定変更説明書をごらんください。



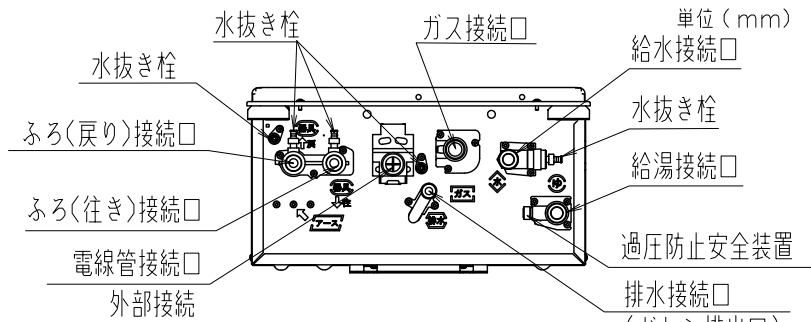
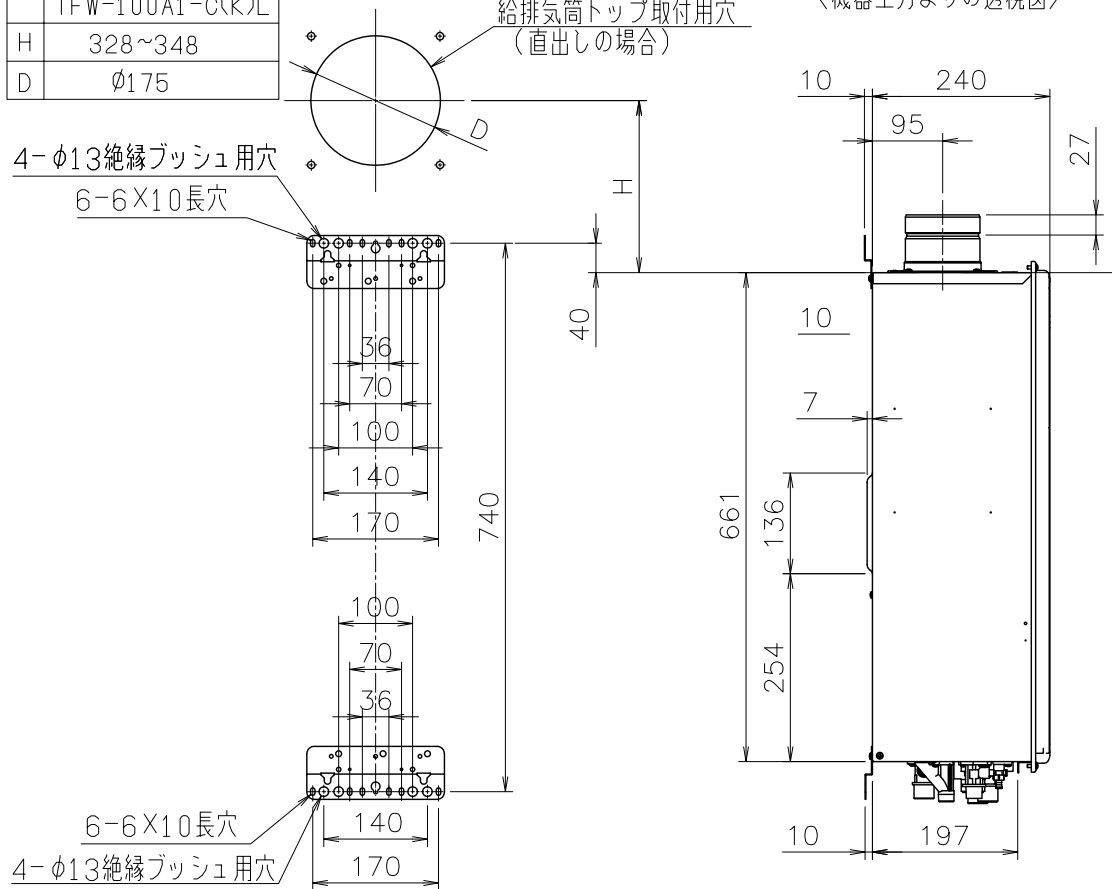
＜MB、MB2の場合＞  
 ・φ10樹脂管の最大追いだし配管は10m以内です。  
 ・上記以外はMB2-1と同じです。



(機器上方よりの透視図)

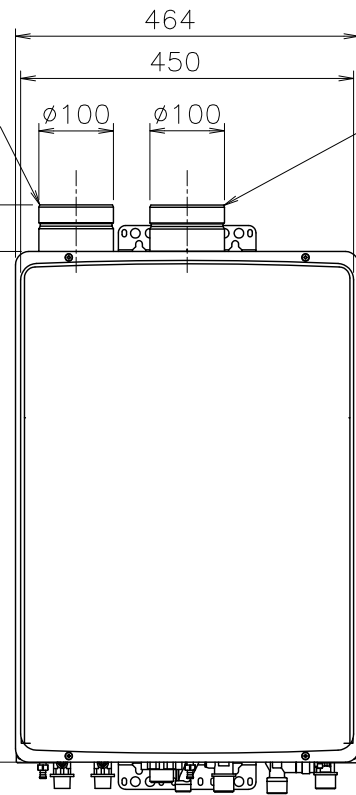
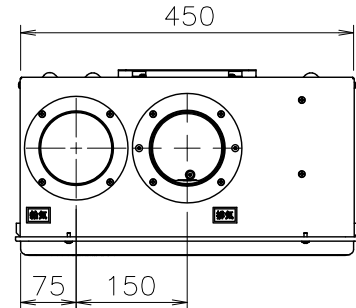
WTG-100BL2	
TFW-100A1-C(K)L	
H	328~348
D	φ175

4-φ13絶縁ブッシュ用穴  
6-6×10長穴



■底板よりの各接続口高さ (mm)

給水接続口	58
給湯接続口	51
ガス接続口	56
ふろ接続口(行き・戻り)	51
電線管接続口	41
ドレン排水接続口	55



■仕様表

項目	仕様		
	GT-C1652SAWX-SFF-2 BL 20A	GT-C1652SAWX-SFF-2 BL 15A	
製品名	GT-C1652(S)AWX-SFF		
型式	12A,13A・LPG		
設置の方式	屋内設置壁掛形		
給排気方式	強制給排気式(押し込み)		
点火方式	電子イグナイターによるダイレクト点火		
給湯能力制御方式	FF+FB+水比例制御(水量サーボ)+Q機能		
希望所要水圧	0.1~1.0MPa(1.0~10.0kgf/cm <sup>2</sup> )		
最低作動流量・水圧	3.5L/min・10kPa(0.1kgf/cm <sup>2</sup> )		
外形寸法	高さ690mm×幅464mm×奥行240mm		
質量(本体)	31.5kg(満水時:34.5kg)		
接続口径	給水・給湯	R3/4(20A) R1/2(15A)	
	ふろ(行き・戻り)	12A,13A: R1/2 LPガス: R1/2(15A)	
	ドレン排水接続	R1/2(15A)	
電気関係	電源	AC100V(50/60Hz)	
	消費電力	100W 凍結予防ヒータ: 195W	
	待機時消費電力	3.6W(1.9W:COセンサー分除く)	
材質	電気コード長さ	約1.8m(機器外長さ)	
	本体外装	亜鉛メッキ鋼板・粉体塗装	
本体外装色	排気口	ステンレス	
	熱交換器	銅、ステンレス	
エネルギー消費効率	本体外装色	GQホワイト(近似色:マンセルNo.9.3YR8.4/1.0)	
	給湯	95.1%	
消費効率	給湯	96.0%	
	ふろ	92.0%	
騒音値(最大時:Aレンジ)	49dB以下(給湯+追いだし:無響音室での測定値)		
排気温度	100°C以下		
ドレン排水量	最大約100cc/min		
中和方式	CaCO <sub>3</sub> による中和、PH値5.8~8.6		
安全装置	立消え安全装置(フレームロック)、過熱防止装置(温度ヒューズ)		
	残火安全装置(バイメタルスイッチ)、過圧防止安全装置(スプリング式)		
	凍結予防装置(水抜き栓・電気ヒータ・低温時循環ポンプ運転)		
	漏電安全装置(高速型)、中和器詰まり検出装置、過電流防止装置		
	空だき安全装置(バイメタルスイッチ)、空だき防止装置(水流スイッチ)		
	誘導保護装置(ZNR)、逆流防止装置(逆流防止弁+逆止弁)		
	沸騰防止装置、停電時安全装置、ファン回転検出装置、ふろポンプ回転検出装置		
	一酸化炭素濃度検出装置(COセンサー)、水封検知装置		
	ソール接続		不可(但し、スカイフレンダー-SKB-300(P)を使用する場合、可)
	付属部品		取付けネジ類一式、排水ホース
別売品	リモコンセットRC-A001,-B001,-C001,-J100各シリーズ		
	増設リモコンRC-8001A,-8001AJ(ふろ自動スイッチ付き),-8001B(防水形) 配管カバーH32-K、据置台D29、循環アダプター-HXシリーズ、MBシリーズ、漏れ検査器具HX型、MB型、スカイフレンダー-SKB-300(P)、即出湯ユニットQU-1他 排気トップWTG-100A(D),B,BL2,TFB-100(D)-NR,TFW-100A1-C(K),C(K)L、防通カバー-2、壁掛金具TFW		

■能力表 (JIS S 2075, JIS S 2109に基づく性能値)

項目	能力最大		能力最小	
	標準ガス	都市ガス	標準ガス	都市ガス
消費量	29.1kW(25,000kcal/h)	29.1kW(2.08kg/h)	4.65kW(4,000kcal/h)	4.65kW(0.332kg/h)
給湯	水温+25°C: 16L/min		水温+40°C: 10L/min	
給湯能力	2.5~16号			
湯温調節範囲	32,35,37~48,50,55,60°C(17段階)			
標準ガス消費量	11.6kW(都市ガス: 9,980kcal/h, LPガス: 0.829kg/h)			
最低作動流量	3.5L/min			
湯温調節範囲	33~48°C(16段階)			
最大ガス消費量(同時使用時)	37.8kW(都市ガス: 32,500kcal/h, LPガス: 2.70kg/h)			
※ガス消費量(都市ガス)、出湯量、給湯能力はガス種13Aの値です。ガス種により若干異なります。				

■ふろ追いだし能力

上昇温度	追いだし所要時間		
	160L(1人用浴槽)	180L(1.5人用浴槽)	210L(2人用浴槽)
湯温+10°C上昇	約10.4分	約11.7分	約13.7分

■ふろ自動お湯はり能力

季節	上昇温度	お湯はり所要時間		
		160L(1人用浴槽)	180L(1.5人用浴槽)	210L(2人用浴槽)
春・秋	18°C→43°C	約11分	約12分	約14分

条件: ふろ配管片道3曲がり6m、φ12.7システムチューブ、給水圧294kPa=3.0kgf/cm<sup>2</sup>以上 ※ガス種13Aの値です。ガス種により若干異なります。

■固定仕様と付属部品諸元

固定場所	部材仕様 (付属部品)	設置種別	数量	引張耐力
木壁固定	丸木ネジ(JIS)φ4.8×38	壁掛け	4	0.3kN/本以上(木厚15mm)
		据置(上部固定有り)	2	0.2kN/本以上(木厚12mm)
RC・ALC壁固定	丸木ネジ(JIS)φ4.8×38	壁掛け	4	0.3kN/本以上(左記のネジナットは必須)
		据置(上部固定有り)	2	
PS固定	ファッショナブルプラグSX 6×30			

※本製品の設置・転倒防止の措置は、国土交通省告示第1447号「建築設備の構造耐力上安全な構造方法を定める件の一部を改訂する件」に対応しています。  
 ※各特性値及び付属部品、別売品は予告なく変更することがあります。

注記  
 ※生産ガス種は都市ガス12A,13A・LPガスのみで低NO<sub>x</sub>仕様です。  
 ※この機器は燃焼時に「排水接続口」からドレン水が排出されます。必ず排水配管を設置し、排水口まで配管してください。  
 ※指定された給排気筒トップを使用してください。  
 ※給排気延長限界は、条件により4曲がり7mまで可能ですが、工事書で確認ください(給排気筒口径:φ100)。

納入仕様図	製品名	GT-C1652SAWX-SFF-2 BL 20A GT-C1652SAWX-SFF-2 BL 15A	潜熱回収型
	図名	名称寸法図	
	尺度	1/10	原紙サイズ A3 図番 WN-14-0302
	作成	2014. 4. 1	調整 E 2017. 7. 10

**株式会社ノーリツ**