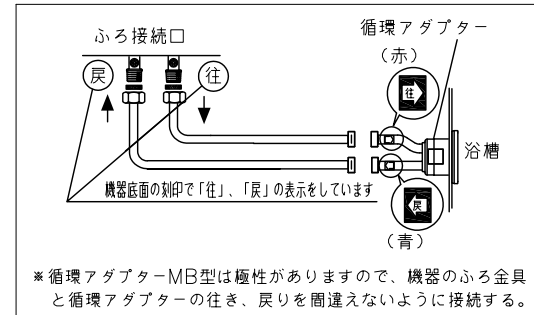


機構承認番号	KKY013
給水装置認証登録番号	OW2011

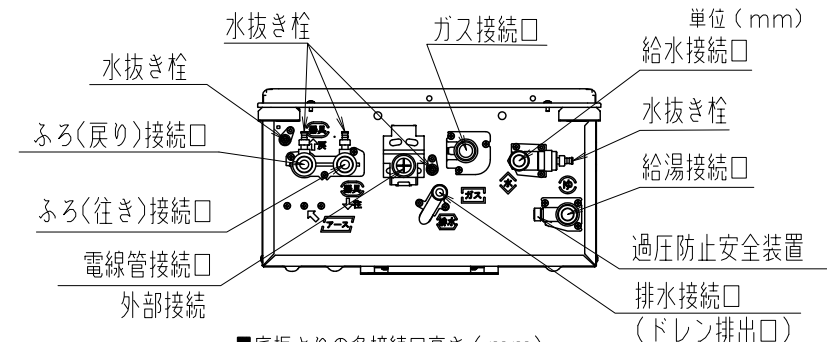
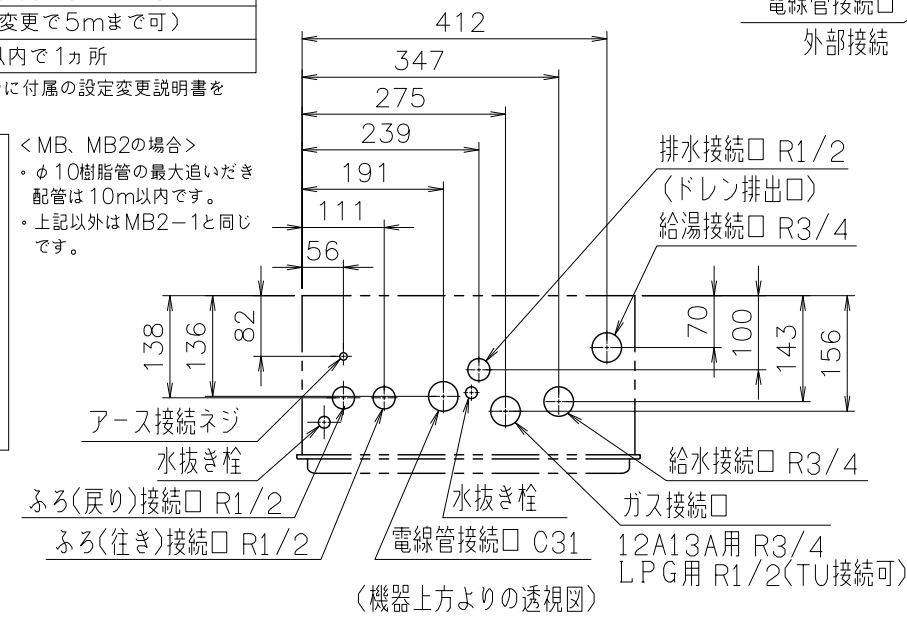
■追いだし配管条件

項目		循環アダプター	MBシリーズ以外	MB2-1シリーズ
最大追いだし配管	φ12.7銅管 (継手内径φ8以上)	片道15m10曲がり (設定変更で25mまで可)	片道15m10曲がり	片道15m
浴槽上下限	上限	7m以内		
	下限	φ12.7銅管	3m以内 (設定変更で5mまで可)	
配管途中の障害物		高さ3m以内で1ヶ所		

※設定変更はリモコンでおこないますが、その方法はリモコンに付属の設定変更説明書をごらんください。

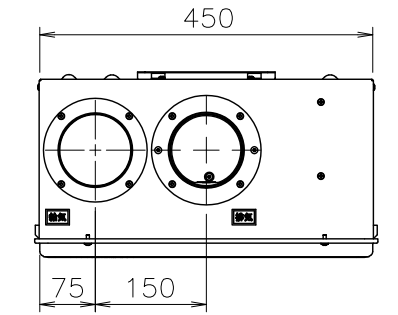


<MB, MB2の場合>
 ・φ10樹脂管の最大追いだし配管は10m以内です。
 ・上記以外はMB2-1と同じです。

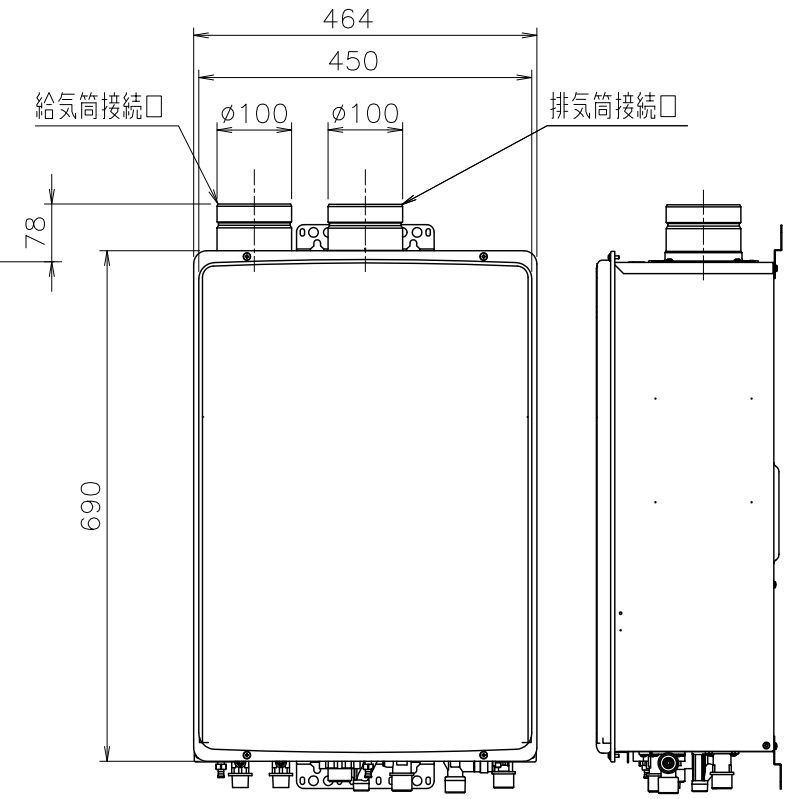
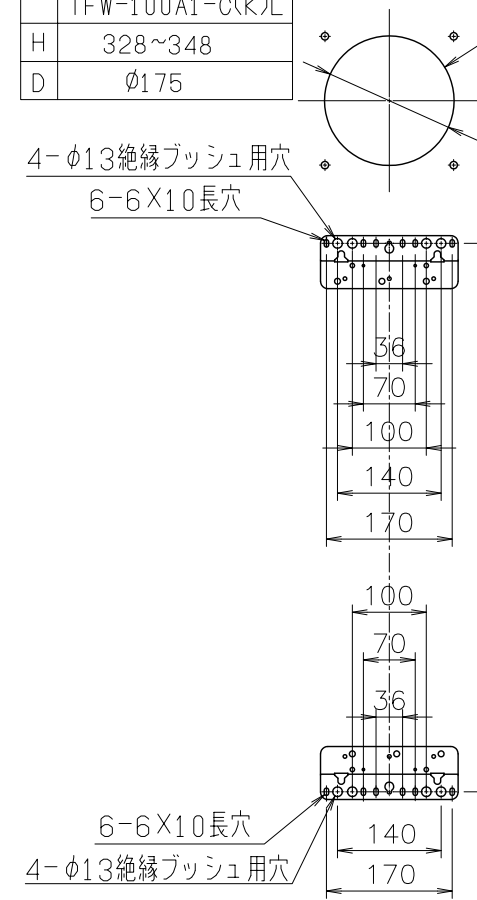


■底板よりの各接続口高さ (mm)

給水接続口	58
給湯接続口	51
ガス接続口	56
ふろ接続口 (行き・戻り)	51
電線管接続口	41
ドレン排水接続口	55



WTG-100BL2	TFW-100A1-C(K)L
H	328~348
D	φ175



■仕様表

項目	仕様	
製品名	GT-C2452SAWX-SFF-2 BL	
型式	GT-C2452(S)AWX-SFF	
型式適用ガス種	12A,13A・LPG	
種類	屋内設置壁掛形	
給排気方式	強制給排気式 (押し込み)	
点火方式	電子イグナイタによるダイレクト点火	
給湯能力制御方式	FF+FB+水比例制御 (水量サーボ) +Q機能	
希望所要水圧	0.1~1.0MPa (1.0~10.0kgf/cm ²)	
最低作動流量・水圧	3.5L/min・10kPa (0.1kgf/cm ²)	
外形寸法	高さ690mm×幅464mm×奥行240mm	
質量 (本体)	31.5kg (満水時:34.5kg)	
接続口径	給水・給湯	R3/4 (20A)
	ガス	12A,13A: R3/4 (20A) LPガス: R1/2 (15A)
	ふろ (行き・戻り)	R1/2 (15A)
	ドレン排水接続	R1/2 (15A)
電気関係	電源	AC100V (50/60Hz)
	消費電力	135W 凍結予防ヒータ: 195W
	待機消費電力	3.6W (1.9W:COセンサー除く)
材質	本体外装	亜鉛メッキ鋼板・粉体塗装
	排気口	ステンレス
本体外装色	熱交換器	銅、ステンレス
	本体外装色	GQホワイト (近似色: マンセルNo.9.3YR8.4/1.0)
エネルギー消費効率	エネルギー消費効率	94.3%
	給湯	95.0%
騒音値 (最大時: Aレノジ)	給湯	92.0%
	ふろ	92.0%
排気温度	49dB以下 (給湯+追いだし: 無響音室での測定値)	
ドレン排水量	100°C以下	
中和方式	最大約100cc/min	
安全装置	中和方式	CaCO ₃ による中和、PH値5.8~8.6
	安全装置	残火安全装置 (パイメタルスイッチ)、過圧防止安全装置 (スプリング式) 凍結予防装置 (水抜き栓・電気ヒータ・低温時循環ポンプ運転) 漏電安全装置 (高速型)、中相器詰まり検出装置、過電流防止装置 空き安全装置 (パイメタルスイッチ)、空き防止装置 (水流スイッチ) 誘導保護装置 (ZNR)、逆流防止装置 (逆流防止弁+逆止弁) 沸騰防止装置、停電時安全装置、ファン回転検出装置、ふろポンプ回転検出装置 酸化炭素濃度検出装置 (COセンサー)、水封検知装置
ソーラ接続	不可/但し、スカイプレントナー-SKB-300(P)を使用する場合、可	
付属部品	取付けネジ類一式、排水ホース	
別売品	リモコンセットRC-A001, B001, C001, J100 各シリーズ増設リモコンRC-8001A, -8001AJ (ふる自動スイッチ付き), -8001B (防水形) 配管カバーH32-K, 据置台D29, 循環アダプター-HXシリーズ, MBシリーズ, 漏水検査器具HX型, MB型, スカイプレントナー-SKB-300(P), 即出湯ユニットQU-1 他 排気トップWTG-100A(D), B, BL2, TFB-100(D) -NR, TFW-100A1-C(K), C(K) L, 防凍カバー-2, 壁掛金具TFW	

■能力表 (JIS S 2075, JIS S 2109に基づく性能値)

項目	標準ガス	能力最大		能力最小	
		都市ガス	LPガス	都市ガス	LPガス
給湯	標準ガス	44.1kW (37,900kcal/h)	44.1kW (3,15kg/h)	4.65kW (4,000kcal/h)	4.65kW (0.332kg/h)
	消費量				
	水温+25°C	24L/min			
ふろ	標準ガス消費量	11.6kW (都市ガス: 9,980kcal/h, LPガス: 0.829kg/h)			
	最低作動流量	3.5L/min			
ろ	標準ガス消費量	33~48°C (16段階)			
	最低作動流量	3.5L/min			
最大ガス消費量 (同時使用時)	55.7kW (都市ガス: 47,900kcal/h, LPガス: 3.98kg/h)				

※ガス消費量 (都市ガス)、出湯量、給湯能力はガス種13Aの値です。ガス種により若干異なります。
 ■ふろ追いだし能力

上昇温度	追いだし所要時間		
	160L (1人用浴槽)	180L (1.5人用浴槽)	210L (2人用浴槽)
湯温+10°C上昇	約10.4分	約11.7分	約13.7分

■ふろ自動お湯はり能力

季節	上昇温度	お湯はり所要時間		
		160L (1人用浴槽)	180L (1.5人用浴槽)	210L (2人用浴槽)
春・秋	18°C→43°C	約8分	約9分	約10分

条件: ふろ配管片道3曲がり6m、φ12.7システムチューブ、給水圧294kPa=3.0kgf/cm²以上
 ※ガス種13Aの値です。ガス種により若干異なります。

■固定仕様と付属部品諸元

固定場所	部材仕様 (付属部品)	設置種別	取付数	引張耐力
木壁固定	丸木ネジ (JIS) φ4.8×38	壁掛け	4	0.3kN/本以上 (木厚15mm)
		据置 (上部固定有り)	2	0.2kN/本以上 (木厚12mm)
RC・ALC 壁固定	丸木ネジ (JIS) φ4.8×38 ファッシャープラグSX 6×30	壁掛け	4	0.3kN/本以上 (左記のネジ・プラグの性能値)
		据置 (上部固定有り)	2	
PS固定				

※本製品の設置・転倒防止の措置は、国土交通省告示第1447号「建築設備の構造耐力上安全な構造方法を定める件の一部を改訂する件」に対応しています。
 ※各特性値及び付属部品、別売品は予告なく変更することがあります。

注記
 ※生産ガス種は都市ガス12A,13A・LPガスのみで低NOx仕様です。
 ※この機器は燃焼時に「排水接続口」からドレン水が排出されます。必ず排水配管を設置し、排水口まで配管してください。
 ※指定された給排気筒トップを使用してください。
 ※給排気延長限界は、条件により4曲がり7mまで可能ですが、工事書で確認ください (給排気筒口径: φ100)。

納入仕様図

製品名	GT-C2452SAWX-SFF-2 BL 潜熱回収型		
図名	名称寸法図		
尺度	1/10	原紙サイズ	A3 図番 WN-14-0294
作成	2014. 4. 1	調整	E 2017. 7. 10

株式会社ノーリツ