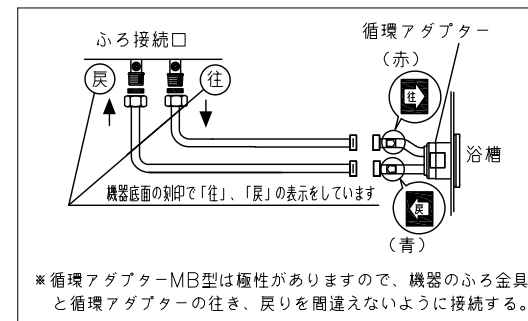


機構承認番号	KKY013
給水装置認証登録番号	OW2011

■追いつき配管条件

項目	循環アダプター	MBシリーズ以外	MB2-1シリーズ
最大追いつき配管	φ12.7銅管	片道15m10曲がり(設定変更で25mまで可)	片道15m10曲がり
浴槽上下限	上限 φ12.7銅管 下限 φ10樹脂管	7m以内 3m以内(設定変更で5mまで可) 3m以内(設定変更で5mまで可)	片道15m
配管途中の障害物		高さ3m以内で1ヶ所	

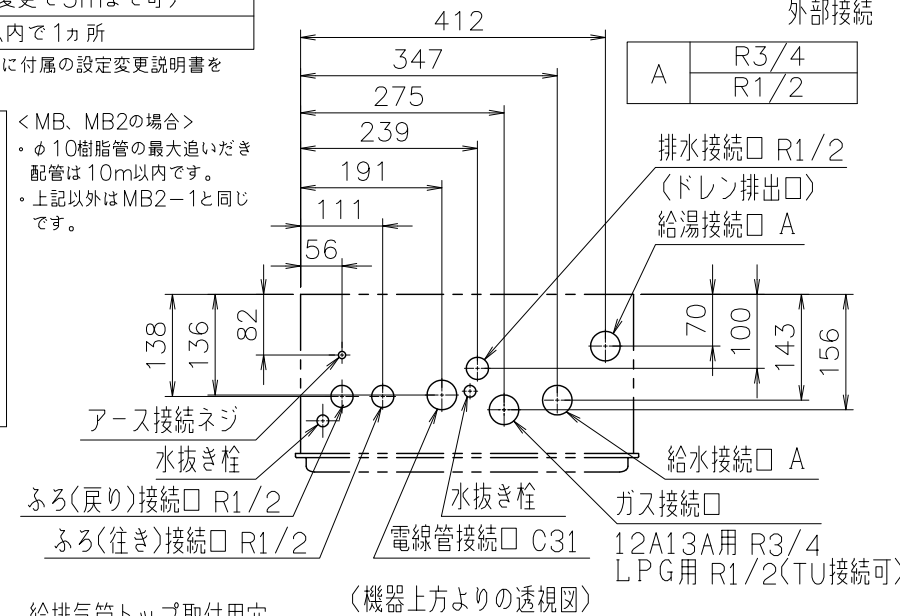
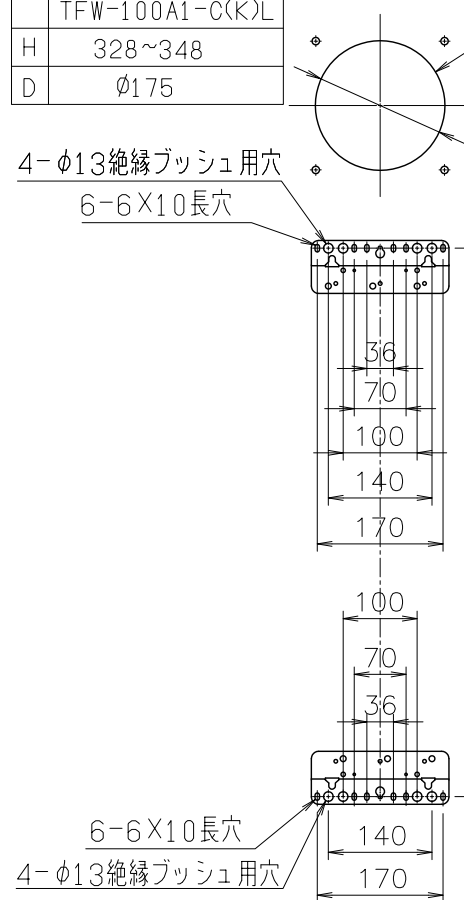
※設定変更はリモコンでおこないますが、その方法はリモコンに付属の設定変更説明書をごらんください。



<MB、MB2の場合>
 ・φ10樹脂管の最大追いつき配管は10m以内です。
 ・上記以外はMB2-1と同じです。

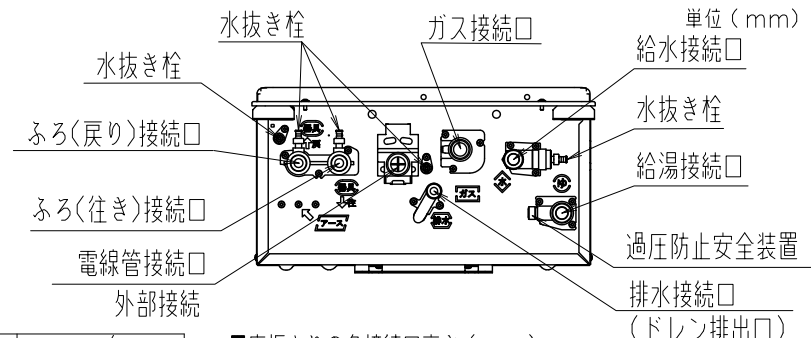
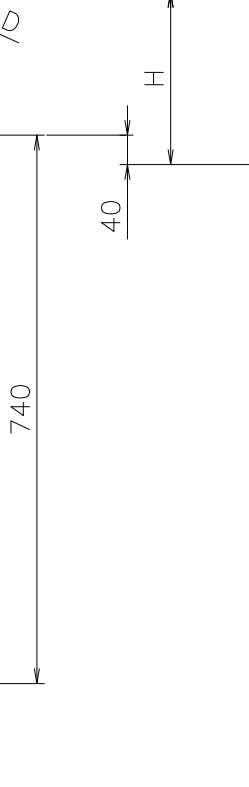
WTG-100BL2	
TFW-100A1-C(K)L	
H	328~348
D	φ175

4-φ13絶縁ブッシュ用穴
6-6×10長穴



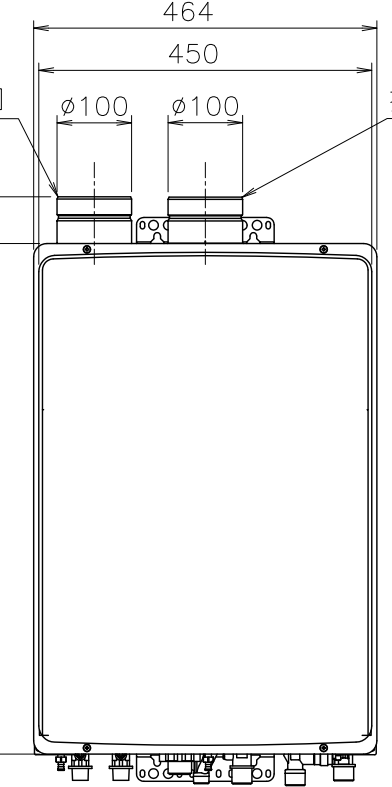
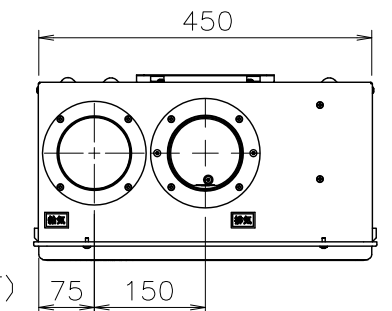
給排気筒トップ取付用穴 (直出しの場合)

4-φ13絶縁ブッシュ用穴
6-6×10長穴



■底板よりの各接続口高さ (mm)

給水接続口	58
給湯接続口	51
ガス接続口	56
ふろ接続口(行き・戻り)	51
電線管接続口	41
ドレン排水接続口	55



■仕様表

項目	仕様
製品名	GT-C2052AWX-SFF-2 BL 20A GT-C2052AWX-SFF-2 BL 15A
型式	GT-C2452(S)AWX-SFF
適用ガス種	12A,13A・LPG
設置の方式	屋内設置壁掛形
給排水方式	強制給排水式(押し込み)
点火方式	電子イグナイタによるダイレクト点火
給湯能力制御方式	FF+FB+水比例制御(水量サーボ)+Q機能
希望所要水圧	0.1~1.0MPa(1.0~10.0kgf/cm ²)
最低作動流量・水圧	3.5L/min・10kPa(0.1kgf/cm ²)
外形寸法	高さ690mm×幅464mm×奥行240mm
質量(本体)	31.5kg(満水時:34.5kg)
接続口径	給水・給湯 R3/4(20A) R1/2(15A) ガス 12A,13A: R3/4 LPガス: R1/2(15A) ふろ(行き・戻り) R1/2(15A) ドレン排水接続 R1/2(15A)
電源	AC100V(50/60Hz)
消費電力	110W 凍結防止ヒータ: 195W
待機時消費電力	3.6W(1.9W:COセンサー分除く)
電源コード長さ	約1.8m(機器外長さ)
本体外装	亜鉛メッキ鋼板・粉体塗装
排気口	ステンレス
熱交換器	銅、ステンレス
本体外装色	GQホワイト(近似色:マンセルNo.9.3YR8.4/1.0)
エネルギー消費効率	94.7%
給湯効率	95.5%
消費効率	92.0%
騒音値(最大時:アレレンジ)	49dB以下(給湯+追いつき:無響音室での測定値)
排気温度	100°C以下
ドレン排水量	最大約100cc/min
中和方式	CaCO ₃ による中和、PH値5.8~8.6
安全装置	立消安全装置(フレイムロッド)、過熱防止装置(温度ヒューズ)、残火安全装置(バイメタルスイッチ)、過圧防止安全装置(スプリング式)凍結予防装置(水抜き栓・電気ヒータ・低温時循環ポンプ運転)漏電安全装置(高速型)、中継器詰まり検出装置、過電流防止装置空だき安全装置(バイメタルスイッチ)、空だき防止装置(水流スイッチ)誘導管保護装置(ZNR)、逆流防止装置(逆流防止弁+逆止弁)沸騰防止装置、停電時安全装置、ファン回転検出装置、ふろポンプ回転検出装置一酸化炭素濃度検出装置(COセンサー)、水封検知装置
ソーラ接続	不可/但し、スカイブレンダー-SKB-300(P)を使用する場合、可
付属部品	取付けネジ類一式、排水ホース
別売品	リモコンセットRC-A001-B001-C001-J100各シリーズ増設リモコンRC-8001A,-8001AJ(ふる自動スイッチ付き),-8001B(防水形)配管カバーH32-K,据置台D29,循環アダプター-HXシリーズ,MBシリーズ,漏水検査器具HX型,MB型,スカイブレンダー-SKB-300(P),即湯ユニットQU-1他排気トップWTG-100A(D),B,BL,TFB-100(D)-NR,TFW-100A1-C(K),C(K)L,防通カバー-2,壁掛金具TFW

■能力表 (JIS S 2075, JIS S 2109に基づく性能値)

項目	能力最大	能力最小
標準ガス消費量	都市ガス 36.5kW(31,400kcal/h)	4.65kW(4,000kcal/h)
LPガス消費量	36.5kW(2.61kg/h)	4.65kW(0.332kg/h)
給湯能力	水温+25°C 20L/min 水温+40°C 12.5L/min	
給湯能力	2.5~20号	
湯温調節範囲	32,35,37~48,50,55,60°C(17段階)	
標準ガス消費量	11.6kW(都市ガス:9,980kcal/h,LPガス:0.829kg/h)	
最低作動流量	3.5L/min	
湯温調節範囲	33~48°C(16段階)	
最大ガス消費量(同時使用時)	47.5kW(都市ガス:40,900kcal/h,LPガス:3.39kg/h)	

上昇温度	追いつき所要時間		
	160L(1人用浴槽)	180L(1.5人用浴槽)	210L(2人用浴槽)
湯温+10°C上昇	約10.4分	約11.7分	約13.7分

季節	上昇温度	お湯はり所要時間		
		160L(1人用浴槽)	180L(1.5人用浴槽)	210L(2人用浴槽)
春・秋	18°C→43°C	約11分	約12分	約14分

条件:ふる配管片道3曲がり6m、φ12.7システムチューブ、給水圧294kPa=3.0kgf/cm²以上
 ※ガス種13Aの値です。ガス種により若干異なります。

固定場所	部材仕様(付属部品)	設置種別	穴径	引張耐力
木壁固定	丸木ネジ(JIS)φ4.8×38	壁掛け	4	0.3kN/本以上(木厚15mm)
		据置(上部固定有り)	2	0.2kN/本以上(木厚12mm)
RC・ALC壁固定	丸木ネジ(JIS)φ4.8×38 フィッシャープラグSX 6×30	壁掛け	4	0.3kN/本以上(柱筋の芯材が40φの場合)
		据置(上部固定有り)	2	
PS固定				

※本製品の設置・転倒防止の措置は、国土交通省告示第1447号「建築設備の構造耐力上安全な構造方法を定める件の一部を改訂する件」に対応しています。
 ※各特性値及び付属部品、別売品は予告なく変更することがあります。

注記
 ※生産ガス種は都市ガス12A,13A・LPガスのみで低NO_x仕様です。
 ※この機器は燃焼時に「排水接続口」からドレン水が排出されます。必ず排水配管を設置し、排水口まで配管してください。
 ※指定された給排気筒トップを使用してください。
 ※給排気延長限界は、条件により4曲がり7mまで可能ですが、工事書で確認ください(給排気筒口径:φ100)。

納入仕様	製品名	GT-C2052AWX-SFF-2 BL 20A GT-C2052AWX-SFF-2 BL 15A	潜熱回収型
	図名	名称寸法図	
作成	尺度	1/10	原紙サイズ A3
	図番	WN-14-0296	
調整	2014. 4. 1	2017. 7. 10	株式会社ノーリツ