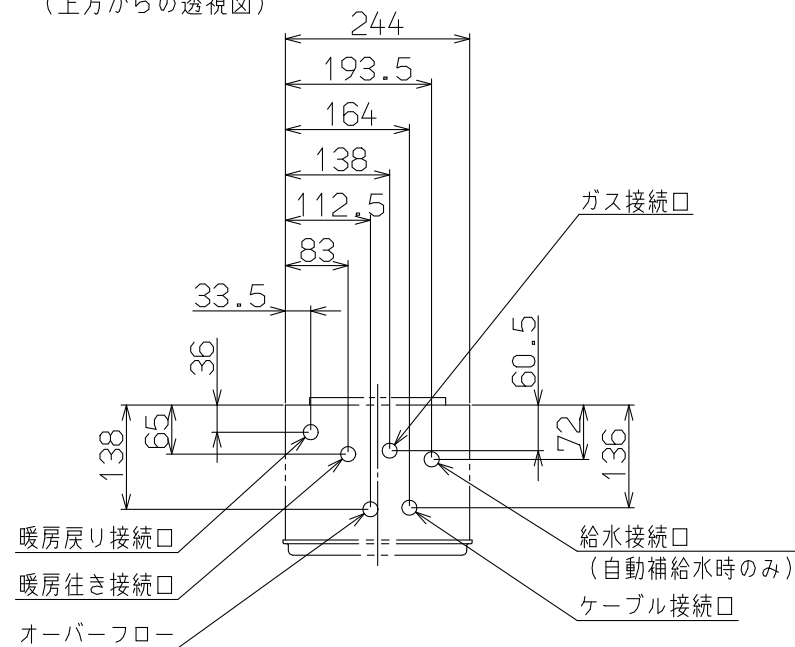
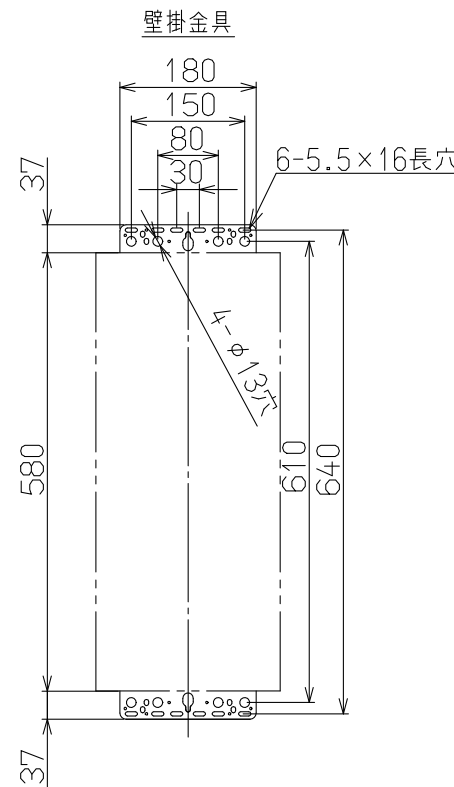
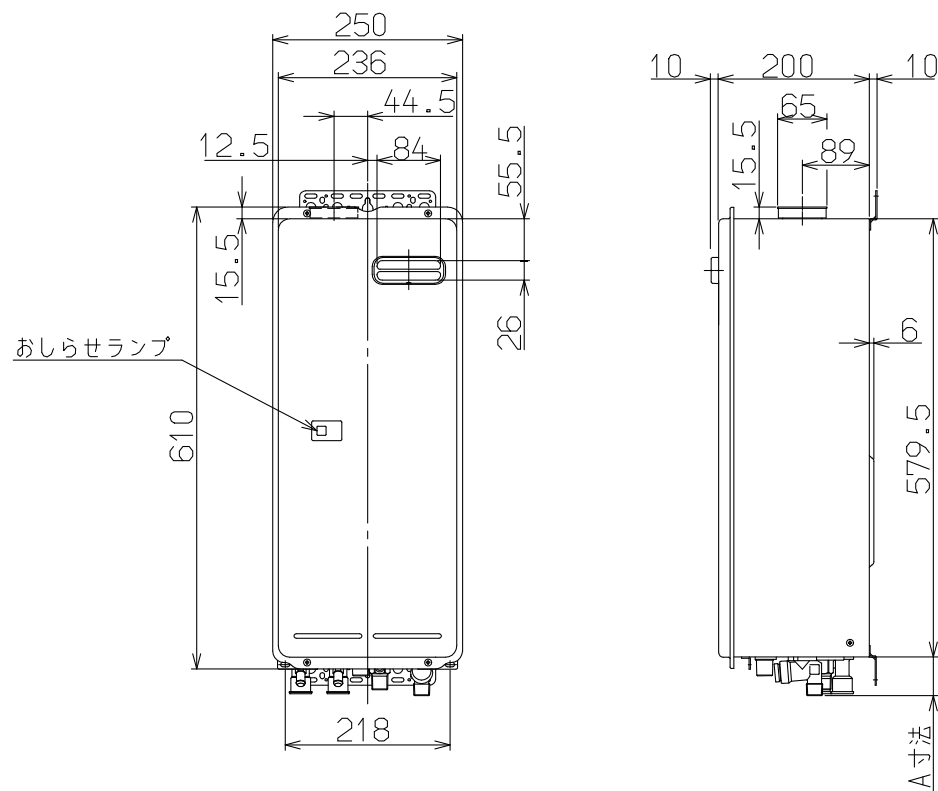


(単位: mm)

(上方からの透視図)



接続口	A寸法
ガス	43
給水	49
暖房往	48
暖房戻	16



■仕様表

型 式	RH-S101W (BL品番: HS-1205ARS)	
設 置 方 式	屋外壁掛式(後面近接設置型)	
給 排 気 方 式	強制排気方式	
寸 法	高 さ	610
	幅	250
	奥 行	200
質 量 (kg)	14(満水時16)	
点 火 方 式	連続スパークダイレクト点火	
エ ネ ル ギ ー 消 費 効 率	80.0%	
※最大ガス消費量(kW)	14.5(12,500kcal/h)	
N O x (ppm)	60以下	
騒 音 (dB(A))	45	
安 全 装 置	立消え安全装置, 空だき安全装置, 空だき防止装置, 停電安全装置, 器体過熱防止装置, 過電流防止装置, ファン回転検出装置, 漏電安全装置, 沸騰安全装置	
凍 結 予 防	低温燃焼またはポンプ自動運転+凍結予防ヒータ	
接 続	ガ ス	15A(R1/2) T U接続可
	給 水	15A(R1/2)
	暖 房 往 戻	CCHジョイント用継手(行き・戻り各1)
	オー ー フ ロー	15A(R1/2)
電 源	E-CON+インテリジェント通信3系統	
電 源	AC100V 50/60Hz共用	
※消費電力(W)	64/79(待機時2.5)(50/60Hz)	
本 体 外 装 色	シャドーホワイト3(マンセル値 No. 1.7Y 7.7/1.1)	
付 属 品	信号線セット(一式), ビス類, ジョイントB10A(2個)	
別 売 品	配管カバー(UOP-H101(PC)), 据置台(UOP-H201(PC)), 排気カバー(UOP-S301), 側方排気アダプタ(UOP-S305)	

■能力表

暖 房 能 力(kW)	11.6~4.42(10,000~3,800kcal/h)比例制御
	4.42(3,800kcal/h)以下ON-OFF制御
湯 温 制 御	約80(70,75,85)℃
ポ ン プ 機 外 揚 程	42.0/61.0 (4.3/6.2) (6L/分時)
kPa(mHz0) (50/60Hz)	
シ ス テ ム 許 容 水 量(L)	銅管: 32 樹脂管: 35
給 水 方 式	漏水検知機能付自動給水(給水接続時)・・・手動給水も可

※印は13Aの値です。また仕様は改良のため予告なく変更することがあります。

(注) 手動補給水の場合は、給水接続工事は必要ありません。

給水装置認証登録番号	NW 4006
BL認定番号	-
製造ガス種	13A・12A, LPG

・仕様は改良のため予告なく変更することがあります。

名称	外形寸法図	品名	ガス温水暖房専用熱源機
型式	RH-S101W (BL品番: HS-1205ARS)		
作成	2020.09	尺度	1:10サイズ A3
<b>リンナイ株式会社</b>			