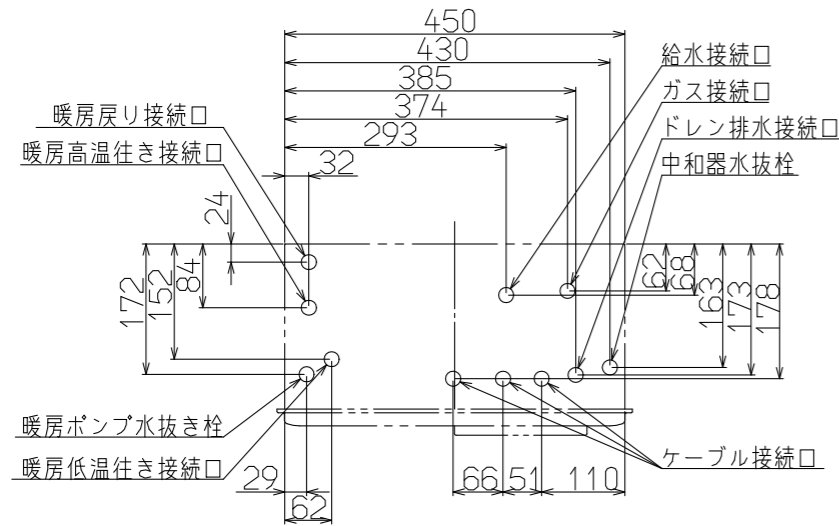
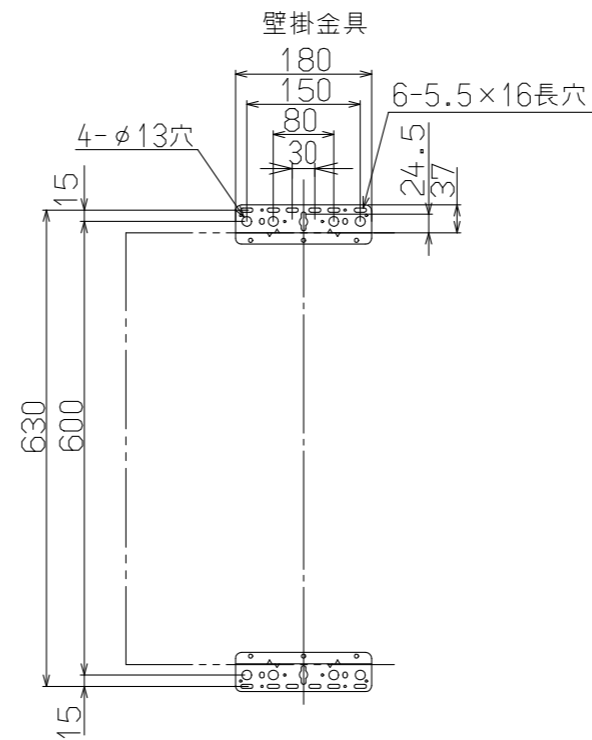
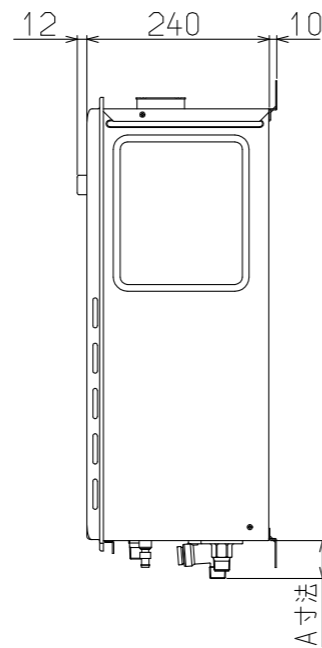
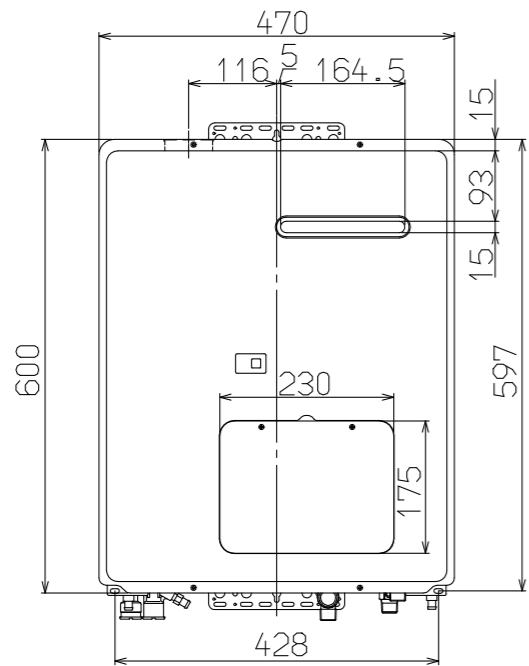


(単位：mm)

(上方からの透視図)



接続口	A寸法
ガス	40
給水	50
暖房高温往	48
暖房低温往	48
暖房戻り	48
ドレン排出 (オーバーフロー)	24



■仕様表

B L 型式	HS-2308ARSWC	
型式の呼び	RH-K200W2-1	
設置方式	屋外壁掛式(後面近接設置型)または据置台設置	
給排気方式	強制排気方式	
寸法	高さ	600
	幅	470
	奥行	240
質量(kg)	26	
点火方式	連続スパークダイレクト点火	
※最大ガス消費量(kW)	27.3(23500kcal/h)	
熱効率	高温: 85%(80-55℃)	低温: 89%(60-35℃)
エネルギー消費効率	87.0%	
騒音(dB(A))	42	
排気温度	100℃以下	
安全装置	立消え安全装置, 空だき防止装置, 器体過熱防止装置 過電流防止装置, 過圧防止安全装置, ファン回転検出装置 漏電安全装置, 沸騰安全装置, 熱交換器過熱防止装置 中和器詰まり検知装置, 暖房ポンプ回転検出装置, 誘導雷保護装置	
凍結予防	低温燃焼またはポンプ自動運転+凍結予防ヒータ	
接続	ガス	15A(R1/2)
	給水	15A(R1/2)
	暖房高温行き	CCHジョイント用継手
	暖房低温行き	CCHジョイント用継手
	暖房戻り	CCHジョイント用継手
ドレン排出	15A(R1/2)	
電源	AC100V 50-60Hz共用	
消費電力(W)	117(待機時1.2)(50-60Hz)	
本体外装色	シャドーホワイト3(近似色:マンセルNo.1.7Y7.7/1.1)	
付属品	信号線セット(一式),ビス類	
別売品	配管カバー,据置台,排気カバー, 側方排気アダプタ,暖房リモコン	

■能力表

暖房能力(kW)	高温	23.3~4.2 (20,000~3,600kcal/h) 比例制御
	低温	4.2 (3,600kcal/h)以下ON-OFF制御
湯温制御	高温	約80℃
	低温	約60(45,50,55,65,70)℃ Te制御有
ポンプ機外揚程 kPa(mH <sub>2</sub> O)(50/60Hz)	高温	57 (5.8) (10L/分)
	低温	81 (8.3) (10L/分)
システム許容水量(L)	銅管 96L、樹脂管 98L	
給水方式	漏水検知機能付自動給水(給水接続時)・・・手動給水も可	

※印は13Aの値です。また仕様は改良のため予告なく変更することがあります。  
(注)手動補給水の場合は、給水接続工事は必要ありません。

給水装置認証登録番号	NW4006
B L 認定番号	あり
対応ガス種	LPG, 13A・12A

名称	外形寸法図	品名	暖房専用熱源機
型式	RH-K200W2-1 (BL品番:HS-2308ARSWC)		
作成	2020.06	尺度	1:10 サイズ A3
<b>リンナイ株式会社</b>			