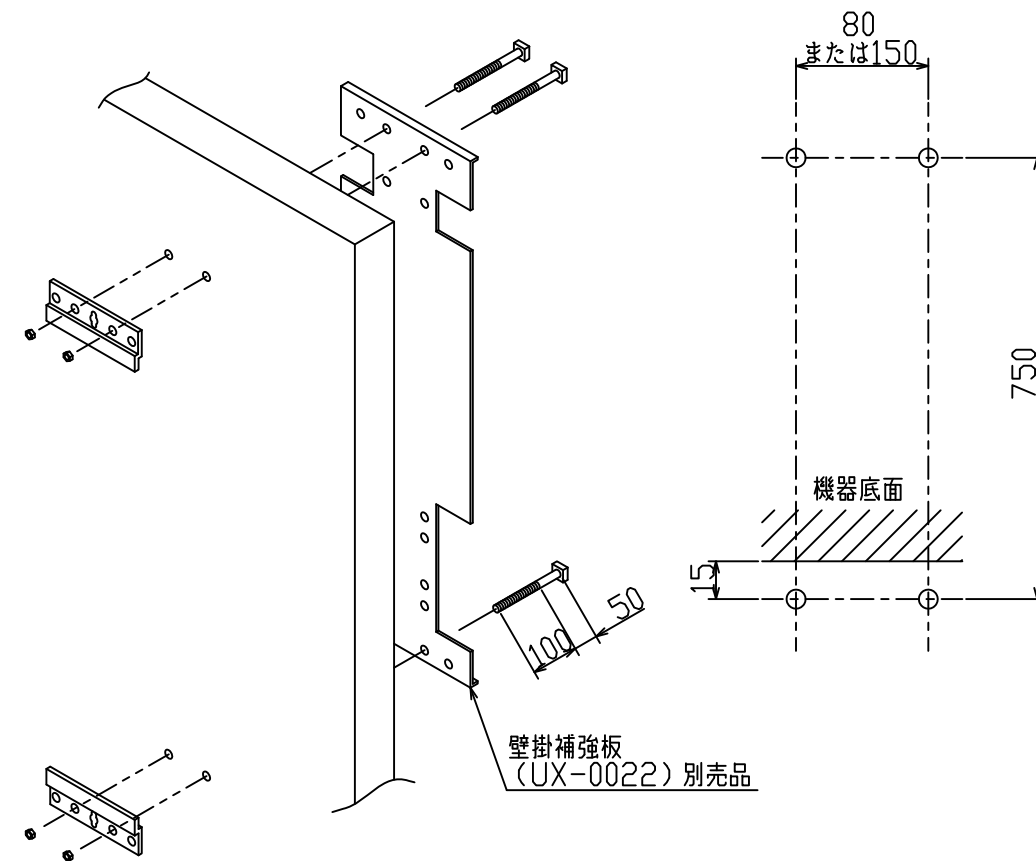


※外壁強度が給湯器の取付けに十分でない場合



注) ドレン配管工事について  
 この機器は燃焼中にドレン水が発生するため、別途ドレン配管が必要です。  
 必ずドレン配管工事を行ってください。  
 (ただし、必ず各地域の下水道の管轄部署の基準に従ってください。)

名称	屋外標準設置図			
型式	RUH-E1613U2-1			
作成	2013. 2	尺度	1/10サイズ	A3 ㊿ 株式会社