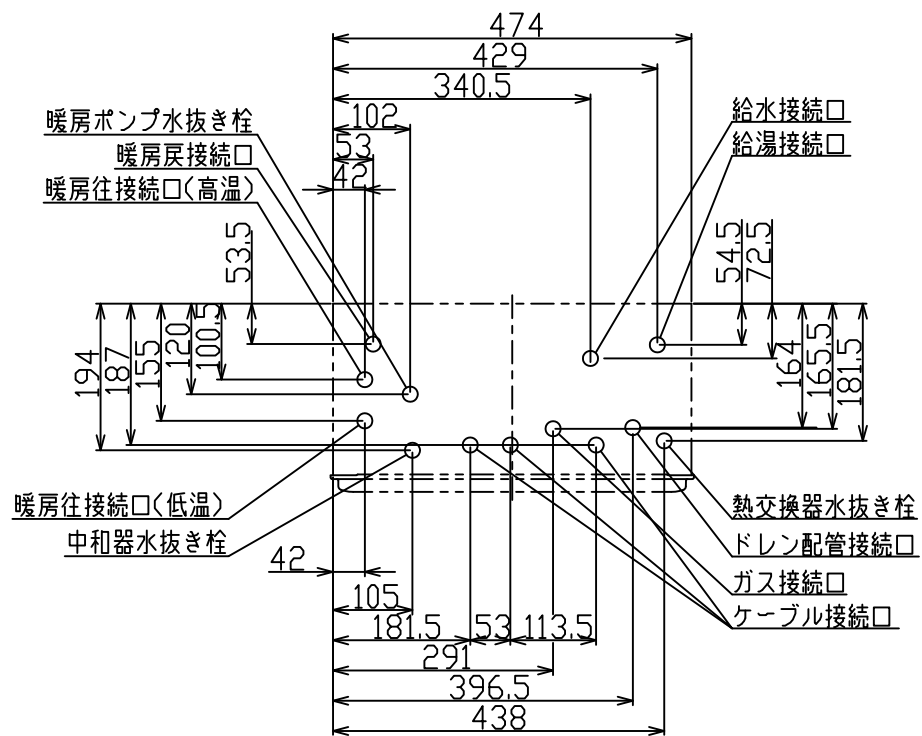


※本製品の設置・転倒防止の措置は、国土交通省告示第1447号「建築設備の構造耐力上安全な構造方法を定める件の一部を改定する件」に対応しています。

固定方法と部材仕様

| 固定場所 | 部材仕様 (付属部品) | 設置種別 | 固定本数 | 引張り耐力 | 備考 |
|-----------------|--|--------------|------|----------------------|---------------|
| 木壁固定 | 木ねじ(JIS) φ4.8×38 | 壁掛け | 4 | 0.3kN/本以上 | |
| | | 据置(上部固定あり) | 2 | (木下地15mm) | |
| RC壁固定 ALC壁固定 | 木ねじ(JIS) φ4.8×38 フィッシャープラグSX 6×30 | 壁掛け | 4 | 0.3kN/本以上 | |
| | | 据置(上部固定あり) | 2 | (左記の木ねじと プラグ組合せ時) | |
| PS固定 | 小ねじ M5×10 | PS標準 PS扉内 | 5 | 0.5kN/本以上 | 取付ボックス と同梱 |

(上方からの透視図)



| 接続口 | A寸法 |
|--------------------|-----|
| ガス | 45 |
| 給水 | 71 |
| 給湯 | 50 |
| 暖房高温往 | 48 |
| 暖房低温往 | 48 |
| 暖房戻 | 48 |
| ドレン配管 (オーバーフロー) | 24 |

注) ドレン配管工事について

この機器は燃焼中にドレン水が発生するため、別途ドレン配管が必要です。必ずドレン配管工事を行ってください。

※ドレン配管工事の詳細につきましては、必ず各地域の下水道の管轄部署の基準に従ってください。

仕様表

(単位:mm)

| | | |
|-----------------------|---|--|
| B L 型式 | HD-2812ARS9WCM | |
| 型式の呼び | RUH-E1613U2-1 | |
| 設置方式 | PS設置上方排気型・屋外壁掛可(後面・側面近接設置型) | |
| 給排気方式 | 強制排気方式(最大排気延長φ80K.P., 7m4曲り) | |
| 寸法(高さ×幅×奥行) | 750×480(本体474)×250 | |
| 質量(kg) | 36.5(満水時:40) | |
| 点火方式 | 連続スパークダイレクト点火 | |
| 最大ガス消費量(kW) | 同時給湯 | 43.5(37,400kcal/h) |
| | 給湯 | 29.8(25,600kcal/h) |
| | 暖房 | 13.7(11,800kcal/h) |
| 熱効率 | 給湯:95%, 暖房:87%(高温:85%, 低温:89%) | |
| エネルギー消費効率 | 93.0% | |
| 騒音(dB(A)) | 給湯・暖房同時 49以下 | |
| N ₂ O(ppm) | 60以下 | |
| 排気温度 | 100℃以下 | |
| 安全装置 | 立消入安全装置, 空だき安全装置, 空だき防止装置, 停電安全装置, 過熱防止装置, 過電流安全装置, 過圧防止安全装置, ファン回転検出装置, 暖房ポンプ回転検出装置, 漏電安全装置, 沸騰防止装置, 中相器詰まり検知装置, 誘導雷保護装置 | |
| 凍結予防 | 給湯 | 凍結予防ヒータ(178W) |
| | 暖房 | 低温燃焼+ポンプ自動運転 |
| 接続 | ガス | 20A(R3/4)…13A, 12A, 15A(R1/2)TU接続可…LPG |
| | 給水・給湯 | 15A(R1/2) |
| | 暖房往戻 | CCHジョイント用継手 |
| | ふろ往戻 | - |
| 電源 | ドレン配管 | 15A(R1/2) |
| | 電気 | CTC31(C31) |
| 消費電力(W) | AC100V 50-60Hz共用 電源ケーブル長さ1.8m 160(待機時1.4)(50-60Hz) | |
| 本体外装色 | ※待機時消費電力はMC-140V, BC-140V接続時 シャドーホワイト3(近似色:マンセルNo.1.7Y 7.7/1.1) | |
| 付属品 | 信号線セット(一式), ピス類 | |
| 別売品 | 浴室リモコン, 台所リモコン, 配管カバー, 据置台 リモコンケーブル | |

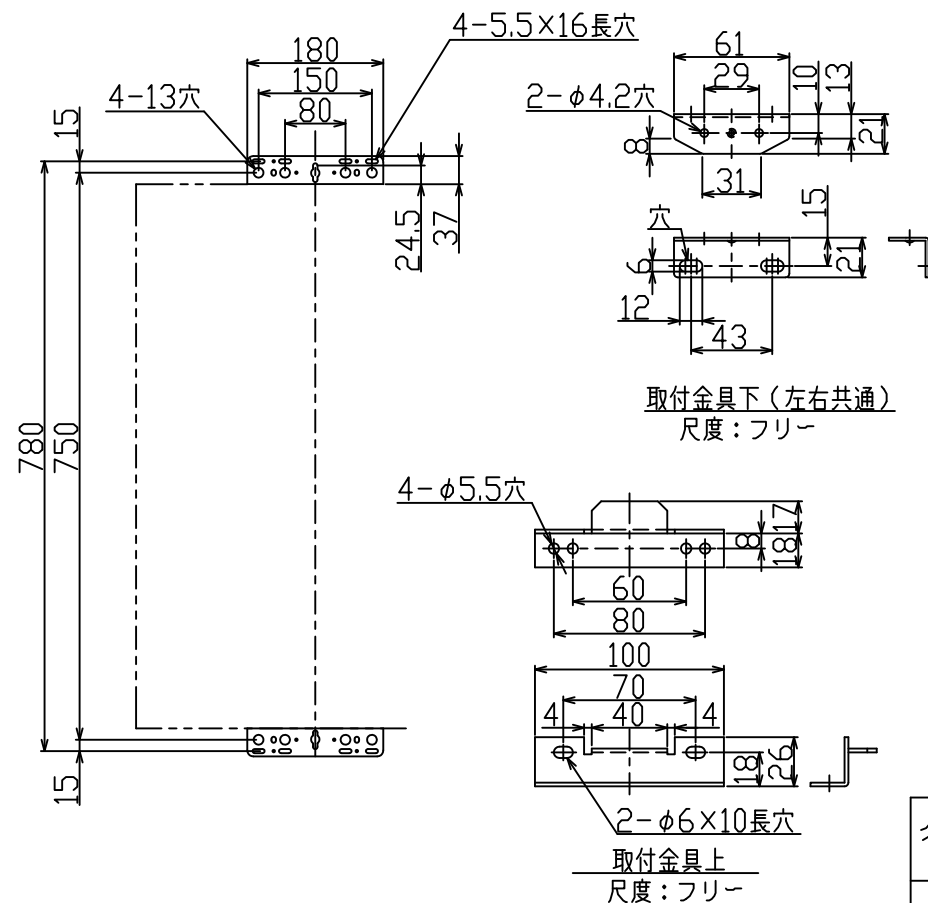
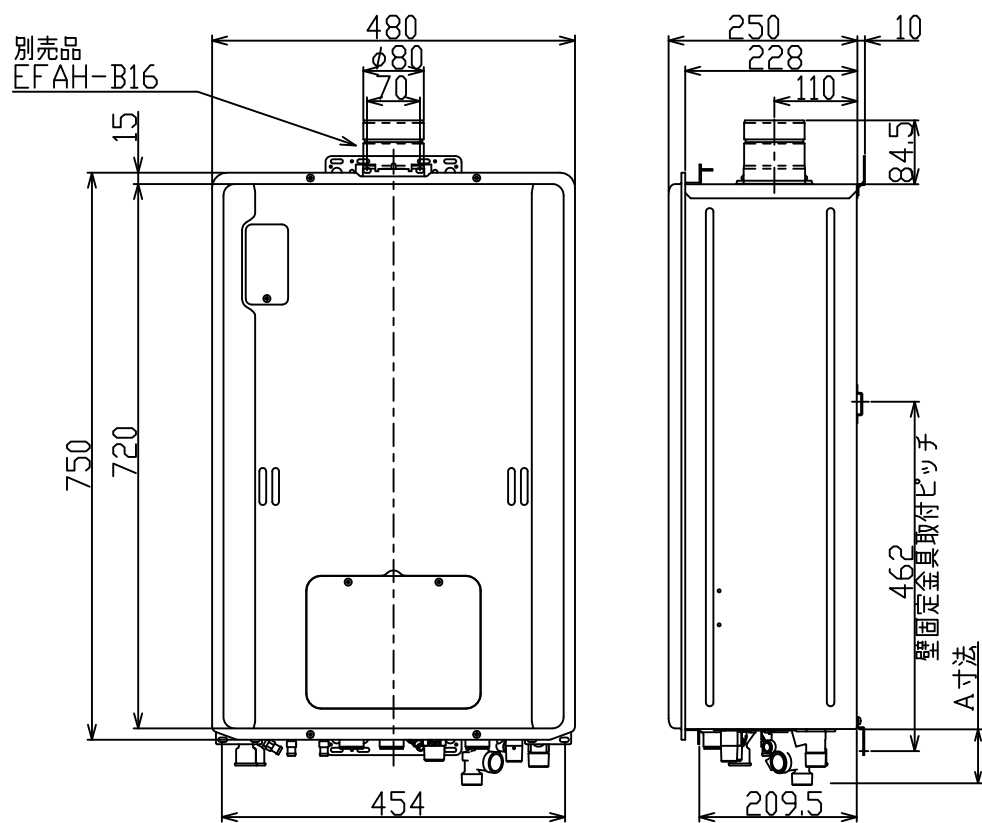
能力表

| | | |
|---------|----------------|---|
| 給湯・湯はり | 給湯能力(号) | 16~2.2 |
| | 給湯温度調節 | 35.37~48.50.60℃(15段階) |
| | 自動湯はり停止機能(温度) | 37~48℃(12段階) |
| | 自動湯はり停止機能(水量) | 60~300L(20L毎), 350L, 400L, 990L(16段階) |
| 暖房 | 最低作動水量(L/分) | 2.7 |
| | 給湯器内圧損(kPa) | 22.0(0.22kgf/cm ²)(10L/分) |
| | 暖房能力kW(kcal/h) | 11.6~2.44(10,000~2,100)比例制御, 2.44~0(2,100~0)ON-OFF制御 |
| | 湯温制御 | 高温:約80℃, 低温:約60℃(45.50.55.65.70℃切替可), 40 |
| ポンプ機外揚程 | 高温 | 58(5.9)(6L/分時) |
| | 低温 | 74(7.5)(8L/分時)…外付け |
| | システム許容水量(L) | 銅管:24 樹脂管:35 |
| 給水方式 | 漏水検知機能付自動給水 | |

浴槽への給湯時間(落とし込み計算値)

| 季節 | 水温 | 給湯温度 | 給湯所要時間 | | |
|-----|-----|------|-----------|-------------|-----------|
| | | | 140L(1人用) | 180L(1.5人用) | 210L(2人用) |
| 夏 | 25℃ | 42℃ | 約6.0分 | 約8.0分 | 約9.0分 |
| 春・秋 | 15℃ | 42℃ | 約10.0分 | 約12.0分 | 約14.0分 |
| 冬 | 5℃ | 42℃ | 約13.0分 | 約17.0分 | 約20.0分 |

〈ご注意〉上表は配管長5m, 水圧200kPaの時の時間です。配管が長くなれば所要時間も長くなります。



| | |
|------------|--------------------------------------|
| 給水装置認証登録番号 | NW 7004 |
| B L 認定番号 | BLHS011520-D, DK, DKB, DR, DRK, DRKB |
| 製造ガス種 | 13A, 12A, LPG |

・仕様は改良のため予告なく変更することがあります。

| | | | |
|----|--|----|-----------------------|
| 名称 | 外形寸法図 | 品名 | ガス給湯暖房用熱源機 (潜熱回収型) |
| 型式 | RUH-E1613U2-1 (BL品番:HD-2812ARS9WCM) | | |
| 作成 | 2016. 3 | 尺度 | 1/10サイズ A3 |