

※本製品の設置・転倒防止の措置は、国土交通省告示第1447号「建築設備の構造耐力上安全な構造方法を定める件の一部を改定する件」に対応しています。

固定方法と部材仕様

固定場所	部材仕様 (付属部品)	設置種別	固定本数	引張り耐力	備考
木壁固定	木ねじ(JIS) φ4.8×38	壁掛け	4	0.3kN/本以上 (木下地15mm)	
		据置(上部固定あり)	2		
RC壁固定 ALC壁固定	木ねじ(JIS) φ4.8×38 フィッシャープラグSX 6×30	壁掛け	4	0.3kN/本以上 (左記の木ねじと プラグ組合せ時)	
		据置(上部固定あり)	2		
PS固定	小ねじ M5×10	PS標準 PS扉内	5	0.5kN/本以上	取付ボックス と同梱

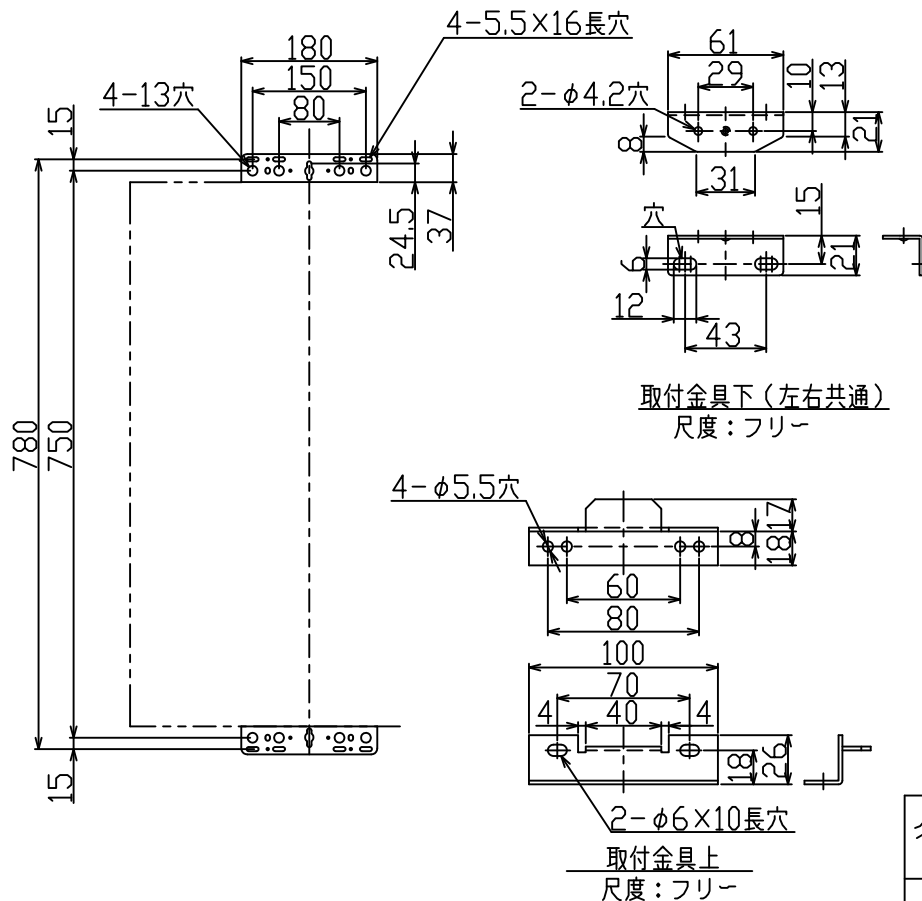
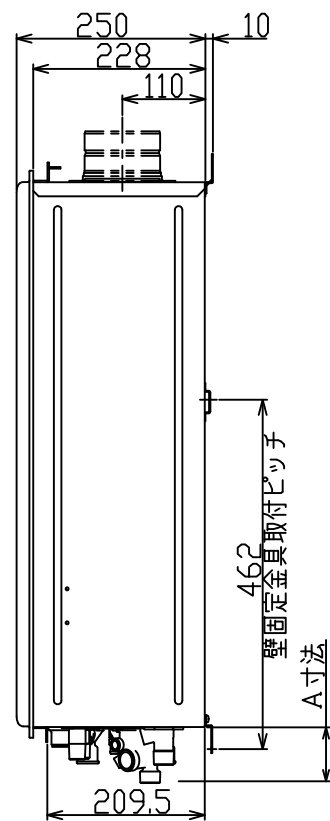
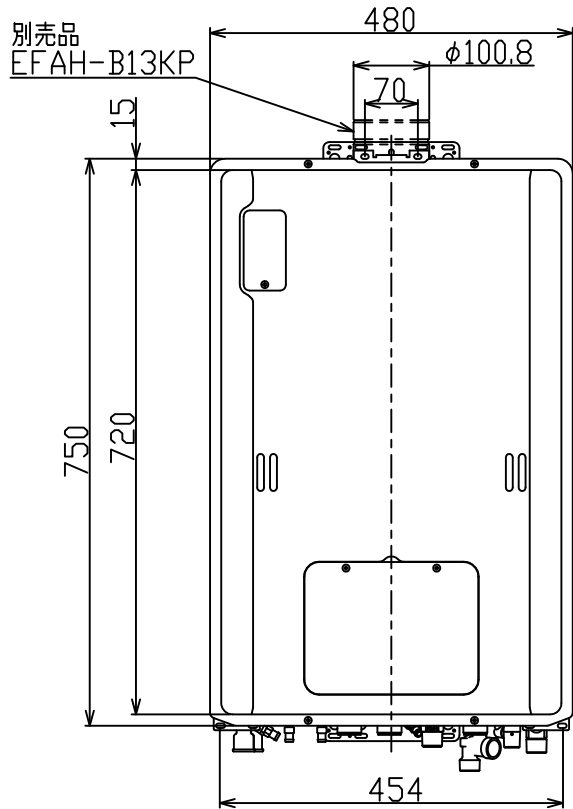
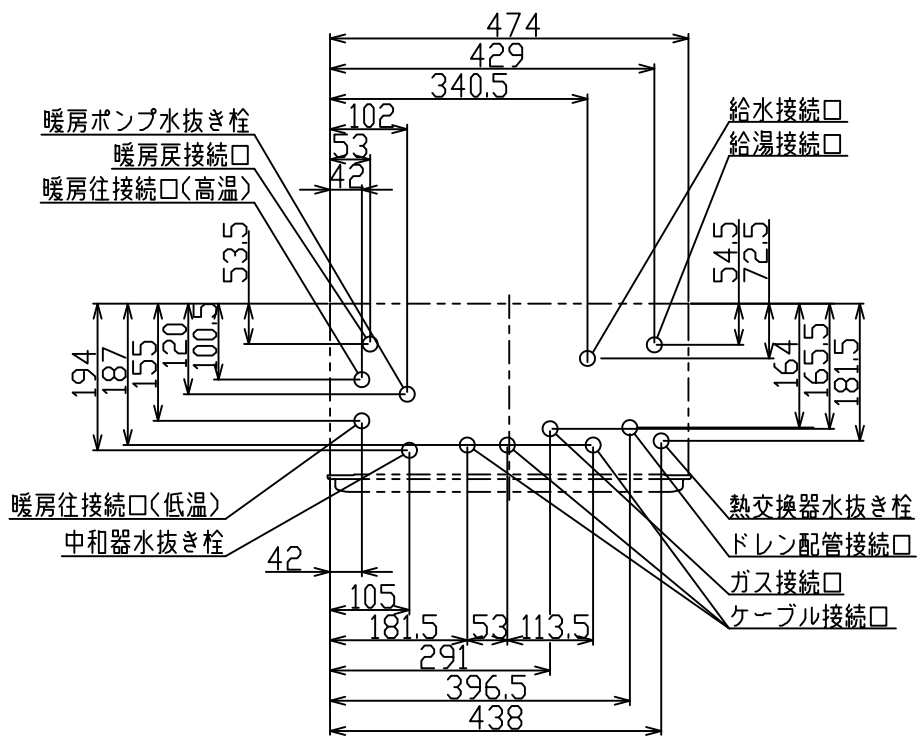
接続口	A寸法
ガス	45
給水	71
給湯	50
暖房高温往	48
暖房低温往	48
暖房戻	48
ドレン配管 (オーバーフロー)	24

注) ドレン配管工事について

この機器は燃焼中にドレン水が発生するため、別途ドレン配管が必要です。必ずドレン配管工事を行ってください。

※ドレン配管工事の詳細につきましては、必ず各地域の下水道の管轄部署の基準に従ってください。

(上方からの透視図)



給水装置認証登録番号	NW 7004
BL認定番号	BLHS011520-D,DK,DKB,DR,DRK,DRKB
製造ガス種	13A,12A,LPG

・仕様は改良のため予告なく変更することがあります。

■仕様表

(単位:mm)

B L 型式	HD-4212ARS9WCM	
型式の呼び	RUH-E2403U2-1	
設置方式	PS設置上方排気型・屋外壁掛可(後面・側面近接設置型)	
給排気方式	強制排気方式(最大排気延長φ100K <sub>P</sub> , 7m4曲り)	
寸法(高さ×幅×奥行)	750×480(本体474)×250	
質量(kg)	36.5(満水時:40)	
点火方式	連続スパークダイレクト点火	
最大ガス消費量(kW)	同時給湯	57.8(49,700kcal/h)
	暖房	44.2(38,000kcal/h)
	給湯	13.7(11,800kcal/h)
熱効率	給湯:95%,暖房:87%,高温:85%,低温:89%	
エネルギー消費効率	93.0%	
騒音(dB(A))	給湯・暖房同時 49以下	
N <sub>O</sub> x(ppm)	60以下	
排気温度	100℃以下	
安全装置	立消入安全装置,空だき安全装置,空だき防止装置,停電安全装置,過熱防止装置,過電流安全装置,過圧防止安全装置,ファン回転検出装置,暖房ポンプ回転検出装置,漏電安全装置,沸騰防止装置,中相器詰まり検知装置,誘導雷保護装置	
凍結予防	給湯	凍結予防ヒータ(178W)
	暖房	低温燃焼+ポンプ自動運転
接続	ガス	20A(R3/4)…13A,12A,15A(R1/2)TU接続可…LPG
	給水・給湯	20A(R3/4)
	暖房往戻	CCHジョイント用継手
	ふろ往戻	-
ドレン配管	電気	15A(R1/2)
	気	CTC31(C31)
電源	AC100V 50-60Hz共用 電源ケーブル長さ1.8m	
消費電力(W)	160(待機時1.4)(50-60Hz)	
本体外装色	シャドーホワイト3(近似色:マンセルNo.1.7Y 7.7/1.1)	
付属品	信号線セット(一式),ビス類	
別売品	浴室リモコン, 台所リモコン, 配管カバー, 据置台リモコンケーブル	

■能力表

給湯・湯はり	給湯能力(号)	24~22
	給湯温度調節	35.37~48.50.60℃(15段階)
	自動湯はり停止機能(温度)	37~48℃(12段階)
	自動湯はり停止機能(水量)	60~300L(20L毎),350L,400L,990L(16段階)
暖房	最低作動水量(L/分)	2.7
	給湯器内圧損(kPa)	55.0(0.56kgf/cm <sup>2</sup> )(16L/分)
	暖房能力kW(kcal/h)	11.6~2.44(10,000~2,100)比例制御, 2.44~0(2,100~0)ON-OFF制御
湯温制御	高温	約80℃
	低温	約60℃(45.50.55.65.70℃切替可),40
ポンプ機外揚程(kPa(mHzD))(50-60Hz)	高温	58(5.9)(6L/分時)
	低温	74(7.5)(8L/分時)…外付け
システム許容水量(L)	銅管:24 樹脂管:35	
給水方式	漏水検知機能付自動給水	

■浴槽への給湯時間(落とし込み計算値)

季節	水温	給湯温度	給湯所要時間		
			140L(1人用)	180L(1.5人用)	210L(2人用)
夏	25℃	42℃	約5.0分	約6.0分	約7.0分
春・秋	15℃	42℃	約6.0分	約8.0分	約9.0分
冬	5℃	42℃	約9.0分	約11.0分	約13.0分

〈ご注意〉上表は配管長5m, 水圧200kPaの時の時間です。配管が長くなれば所要時間も長くなります。

名称	外形寸法図	品名	ガス給湯暖房用熱源機 (潜熱回収型)
型式	RUH-E2403U2-1 (BL品番:HD-4212ARS9WCM)		
作成	2016.3	尺度	1/10サイズ A3
㊿ 株式会社			