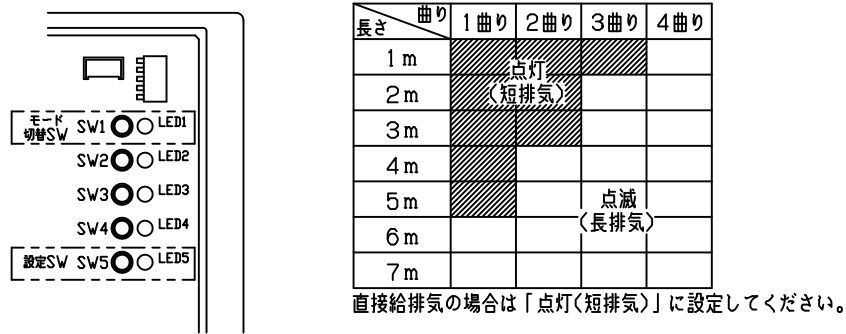


注意

下表の斜線(//)に示される給排気筒の条件では、フロントカバーを取りはずし(ねじ4本)、電装ユニット上部にあるスイッチで、風量設定を「短排気」のポジションに切り替えてください。
※風量設定の方法は機器に付属の故障診断シートを参照してください。

■スイッチを切り替えないと、点火不良および立消えなどの異常が発生することがあります。

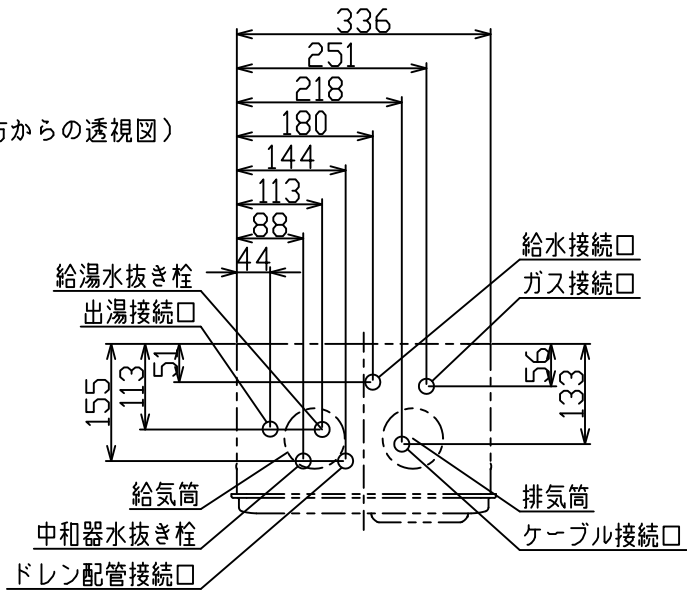


※本製品の設置・転倒防止の措置は、国土交通省告示第1447号「建築設備の構造耐力上安全な構造方法を定める件の一部を改定する件」に対応しています。

固定方法と部材仕様

固定場所	部材仕様(付属部品)	設置種別	固定本数	引張り耐力	備考
木壁固定		壁掛け			
		据置(上部固定あり)			
RC壁固定 ALC壁固定		壁掛け			
		据置(上部固定あり)			
PS固定	小ねじ M5×10	PS標準 PS扉内	5	0.5kN/本以上	取付ボックスに同梱

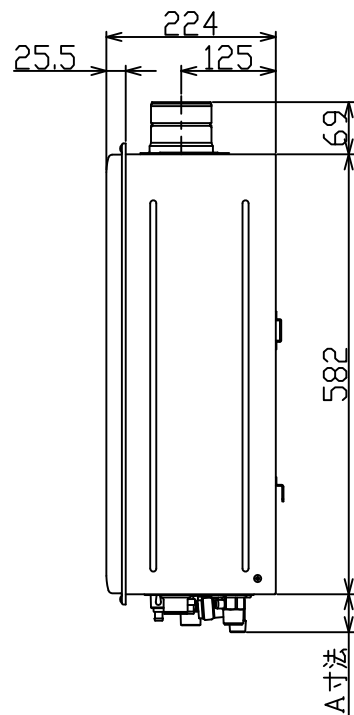
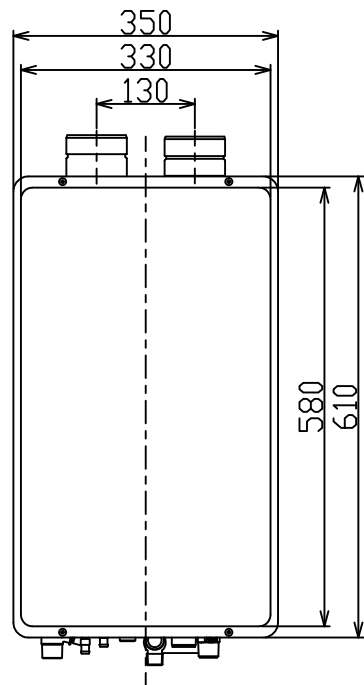
(上方からの透視図)



	A寸法
ガス	40
水	50
湯	39(41)
電気	26
ドレン配管	18

()内表示はE2000F

注) ドレン配管工事について
この機器は燃焼中にドレン水が発生するため、別途ドレン配管が必要です。必ずドレン配管工事を行なってください。
※ドレン配管工事の詳細につきましては、必ず各地域の下水道の管轄部署の基準に従ってください。



仕様表

(単位:mm)

型式	RUX-E2000F	RUX-E2010F
設置方式	屋外PS扉内設置・上方給排気接続	
給排気方式	強制給排気方式(最大給排気延長φ80KP、7m4曲りまで)	
寸法	高さ	610
	幅	350(本体336)
	奥行	224
質量(kg)	20(満水時:21)	
点火方式	連続スパークダイレクト点火	
※ガス消費量(kW)	38.8(33,400kcal/h)~5.58(4,800kcal/h)	
エネルギー消費効率	90.0%	
N ₂ O _x (ppm)	60以下	
騒音(dB(A))	48	
安全装置	立消え安全装置、空だき安全装置、空だき防止装置、過熱防止装置、過電流防止装置、過圧防止安全装置、ファン回転検知装置、漏電安全装置、沸騰防止装置、中和器詰まり検知装置	
凍結予防	凍結予防ヒータ(105W)	
接続	ガス	15A(R1/2)TU接続可
	給湯水	20A(R3/4)
	湯	20A(R3/4)
	ドレン配管	15A(G1/2)
電気	CTC31(C31)	
電源	AC100V 50-60Hz共用 電源コード長さ1.8m	
消費電力(W)	69(待機時1.1)(50-60Hz)	
本体外装色	シャドーホワイト3(近似色:マンセルNo.1.7Y 7.7/1.1)	
付属品	-	
別売品	台所リモコン(MC-33-A, MC-140V, MC-190), 浴室リモコン(BC-45-A, BC-140V), 増設リモコン(SC-120), 扉内設置用取付ボックスUX-U030-U, 給排気筒トップ(TFW-80Cシリーズ), 給排気筒トップ(TFB-80(D)), リモコンケーブル UC-25C(27C)各種	

能力表

※給湯能力(号)	20~2.8
給湯温度調節	37℃~48℃, 50℃, 60℃(14段階)
自動湯はり停止機能(温度)	37℃~48℃(12段階)
自動湯はり停止機能(水位)	60~300L(20L毎), 350L, 400L, 990L(16段階)
最低作動水量(L/分)	2.7
給湯器内圧損(kPa)	60(0.6kgf/cm ²)(12L/分)

※印は1.3Aの値です。また仕様は改良のため予告なく変更することがあります。

浴槽への湯はり所要時間 (落とし込み計算値)

季節	水温	給湯温度	給湯所要時間		
			140L(1人用)	180L(1.5人用)	210L(2人用)
夏	25℃	42℃	約7分	約9分	約10.5分
春・秋	15℃	42℃	約7.6分	約9.7分	約11.4分
冬	5℃	42℃	約10.4分	約13.3分	約15.6分

(ご注意) 上表は配管長5m、水圧200kPaの時の時間です。配管が長くなれば所要時間も長くなります。

給水装置認証登録番号	NW1016
BL認定番号	BLGH011520-A,B
対応ガス種	LPG, 13A・12A

●仕様は改良のため予告なく変更することがあります。

名称	外形寸法図	品名	ガス給湯器 (潜熱回収型)
型式		RUX-E2000F RUX-E2010F	
作成	2016. 3 尺度 1/10	サイズ A3	リオン株式会社