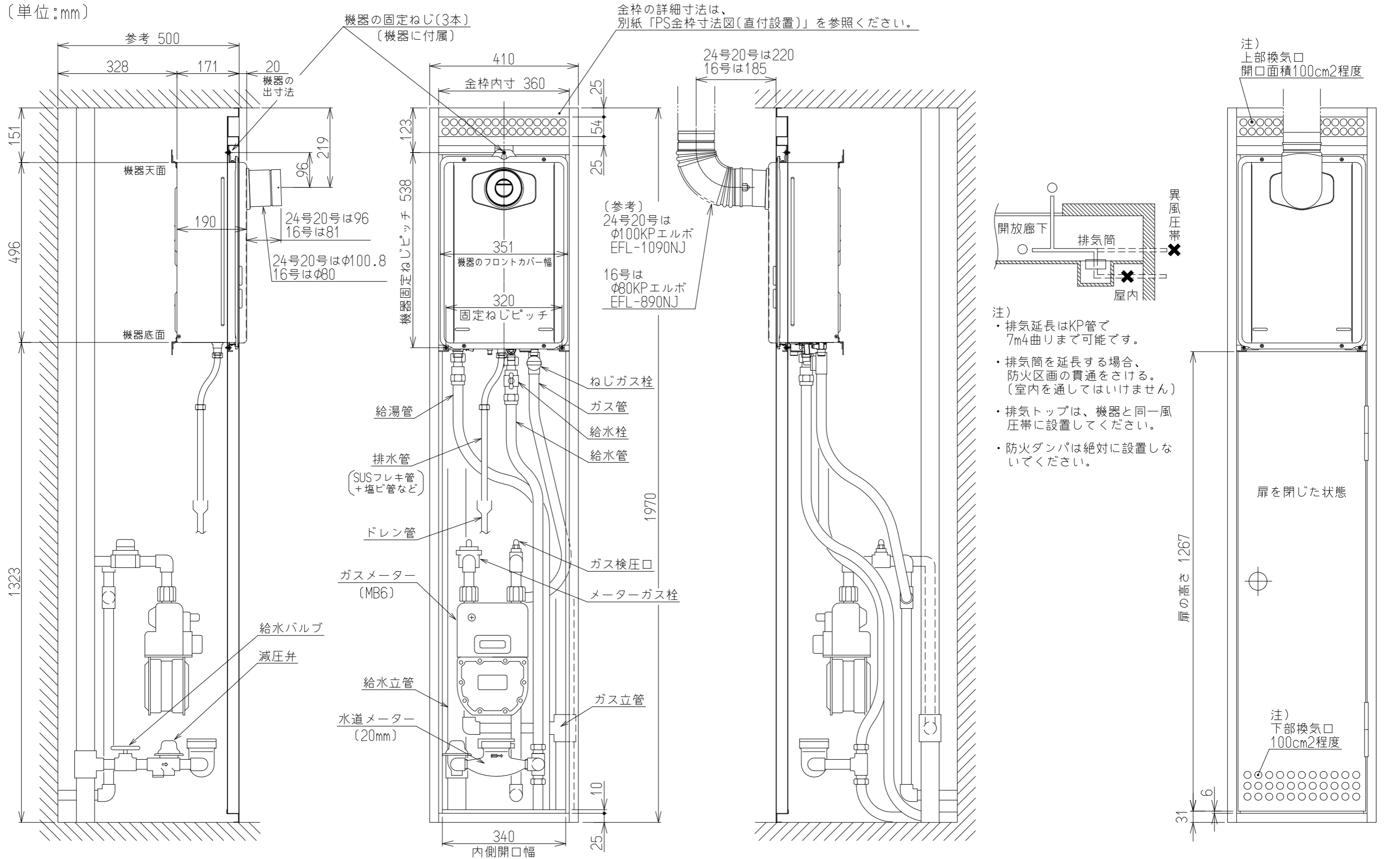


(単位:mm)



※機器の接続口の位置や口径は、機器の外形寸法図を参照ください。

注) この機器は燃焼中にドレン水が発生するため、必ず、ドレン管の工事を行ってください。ただし、各地域の下水道の管轄部署の基準に従ってください。

注) パイプシャフトの様式や大きさ等については、水道局や消防等、関係各所規制がありますのでご注意ください。

名称	PS標準設置図				
型式	RUX-E2406T-L	RUX-E2006T-L	RUX-E1606T-L	RUX-UE2406T-L	RUX-UE2006T-L
	RUX-E2416T-L	RUX-E2016T-L	RUX-E1616T-L	RUX-UE2416T-L	RUX-UE2016T-L
作成	2022.08	尺度	1:10	サイズ	A3
<b>リンナイ株式会社</b>					