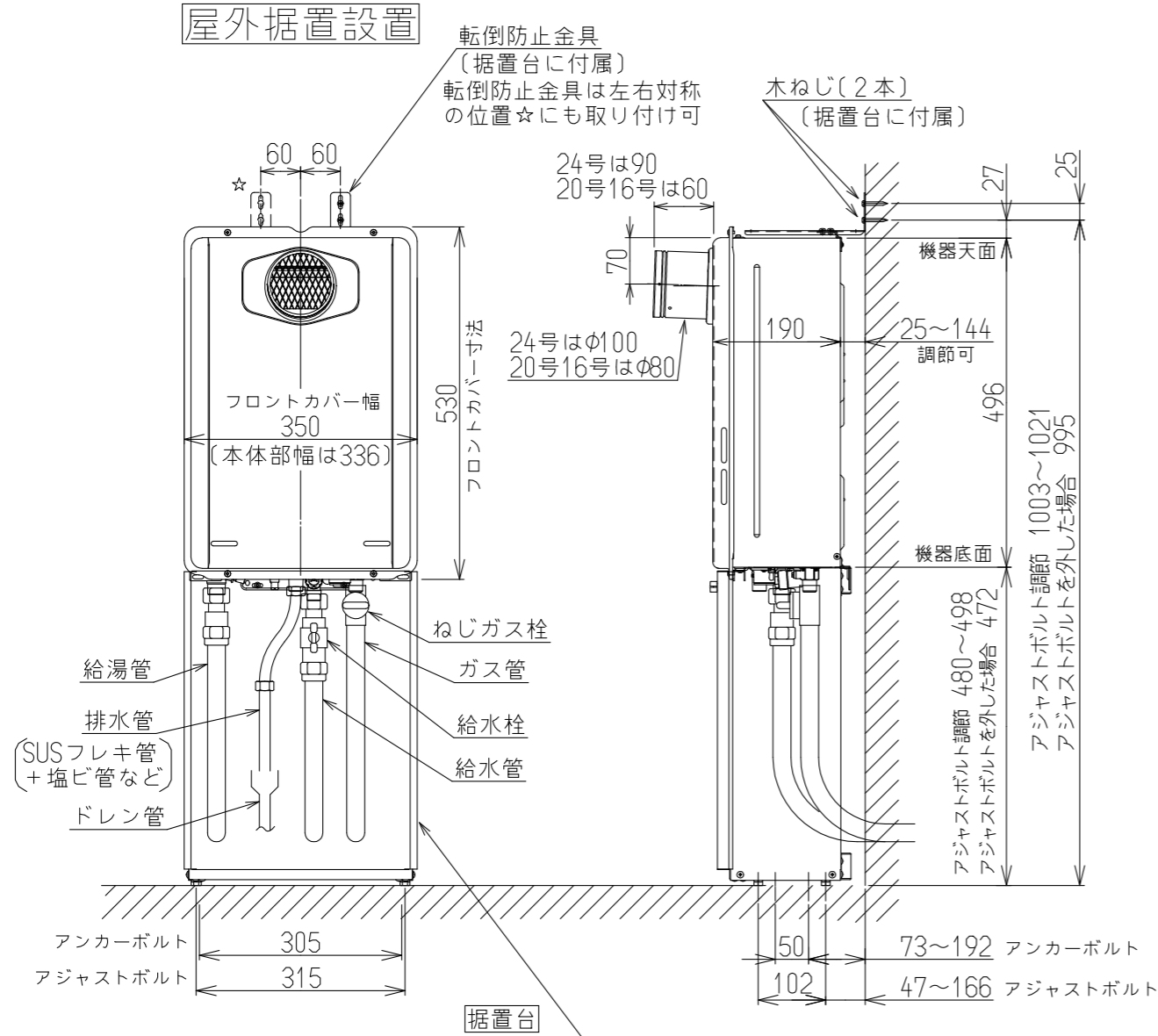


(単位:mm)

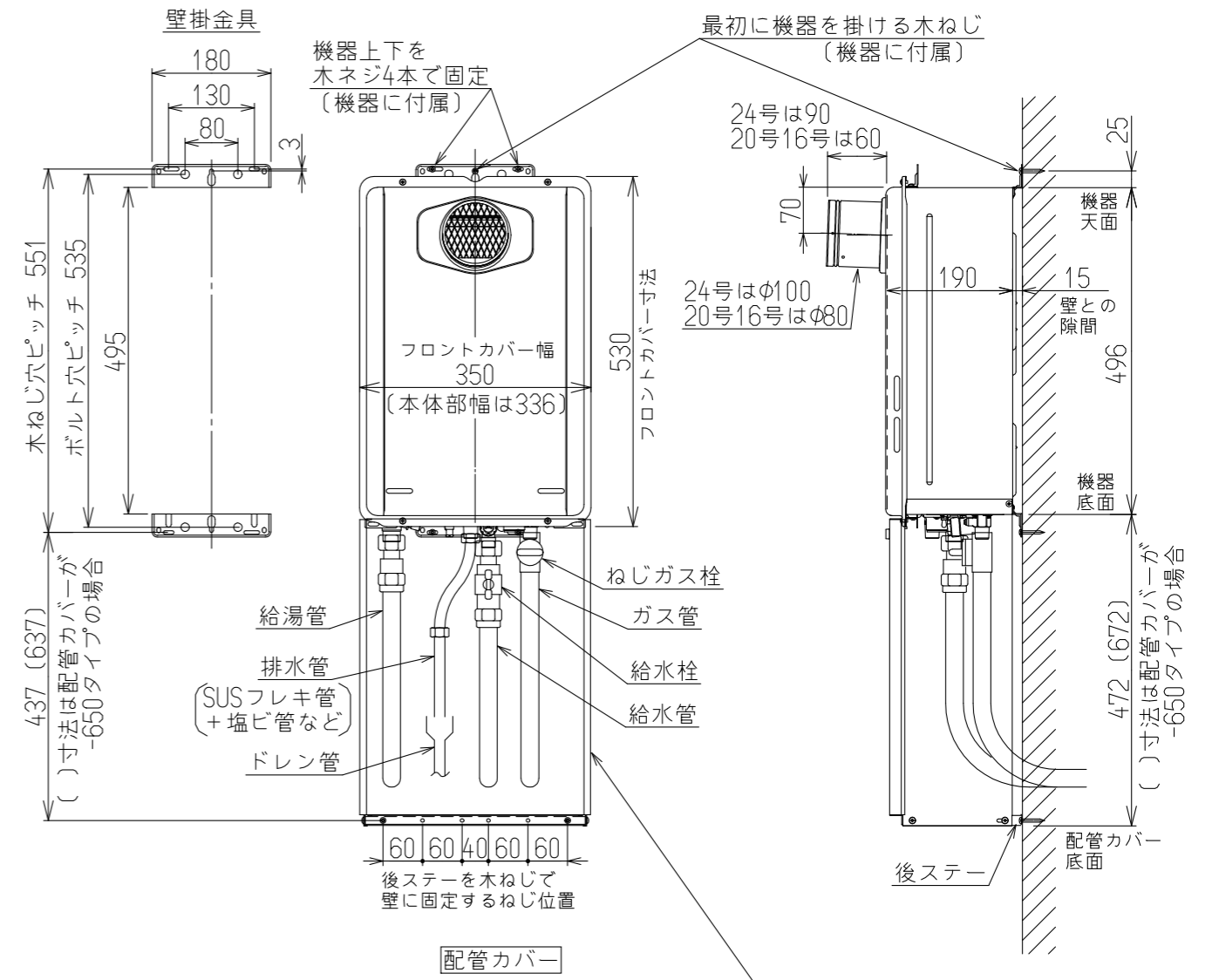
屋外据置設置



据置台
RUX-Eシリーズは WOP-B201
RUX-UEシリーズは WOP-B201SS

※機器の接続口の位置や口径は、機器の外形寸法図を参照ください。
※据置台の詳細寸法は、据置台の外形寸法図を参照ください。

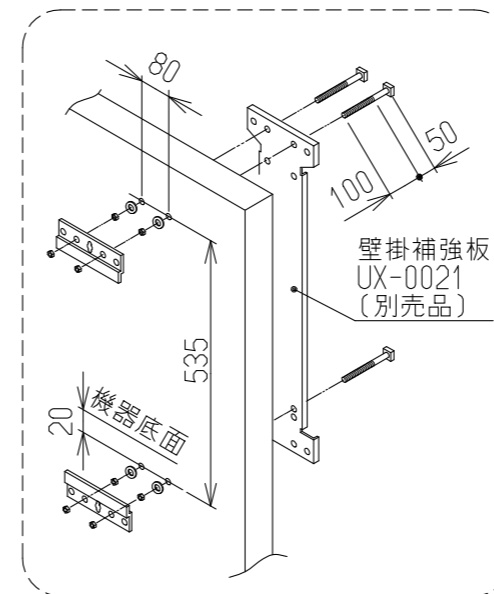
屋外壁掛設置



配管カバー
RUX-Eシリーズは ROP-U101(K)、ROP-U101(K)-650
RUX-UEシリーズは ROP-U101(K)SS、ROP-U101(K)SS-650

※機器の接続口の位置や口径は、機器の外形寸法図を参照ください。
※配管カバーの詳細寸法は、配管カバーの外形寸法図を参照ください。

外壁強度が給湯器の取付けに十分でない場合は、
壁掛補強板UX-0021(別売)を使用してください。



注) この機器は燃焼中にドレン水が発生するため、
必ず、ドレン管の工事を行ってください。
ただし、各地域の下水道の管轄部署の基準に従ってください。

名称	屋外標準設置図				
型式	RUX-E2406T RUX-E2416T	RUX-E2006T RUX-E2016T	RUX-E1606T RUX-E1616T	RUX-UE2406T RUX-UE2416T	RUX-UE2006T RUX-UE2016T
作成	2022.08	尺度	1:10	サイズ	A3
リンナイ株式会社					