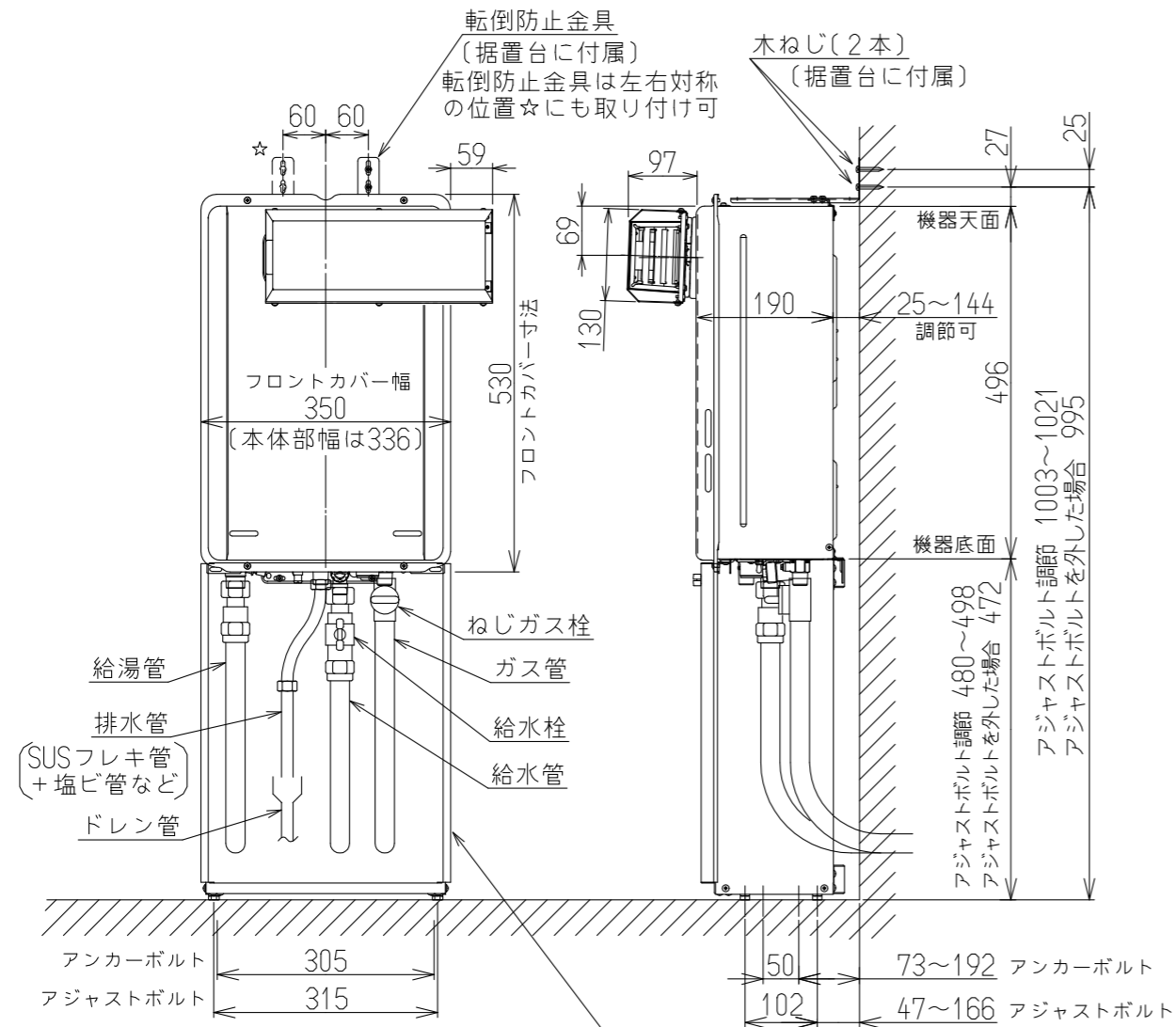


(単位:mm)

屋外据置設置

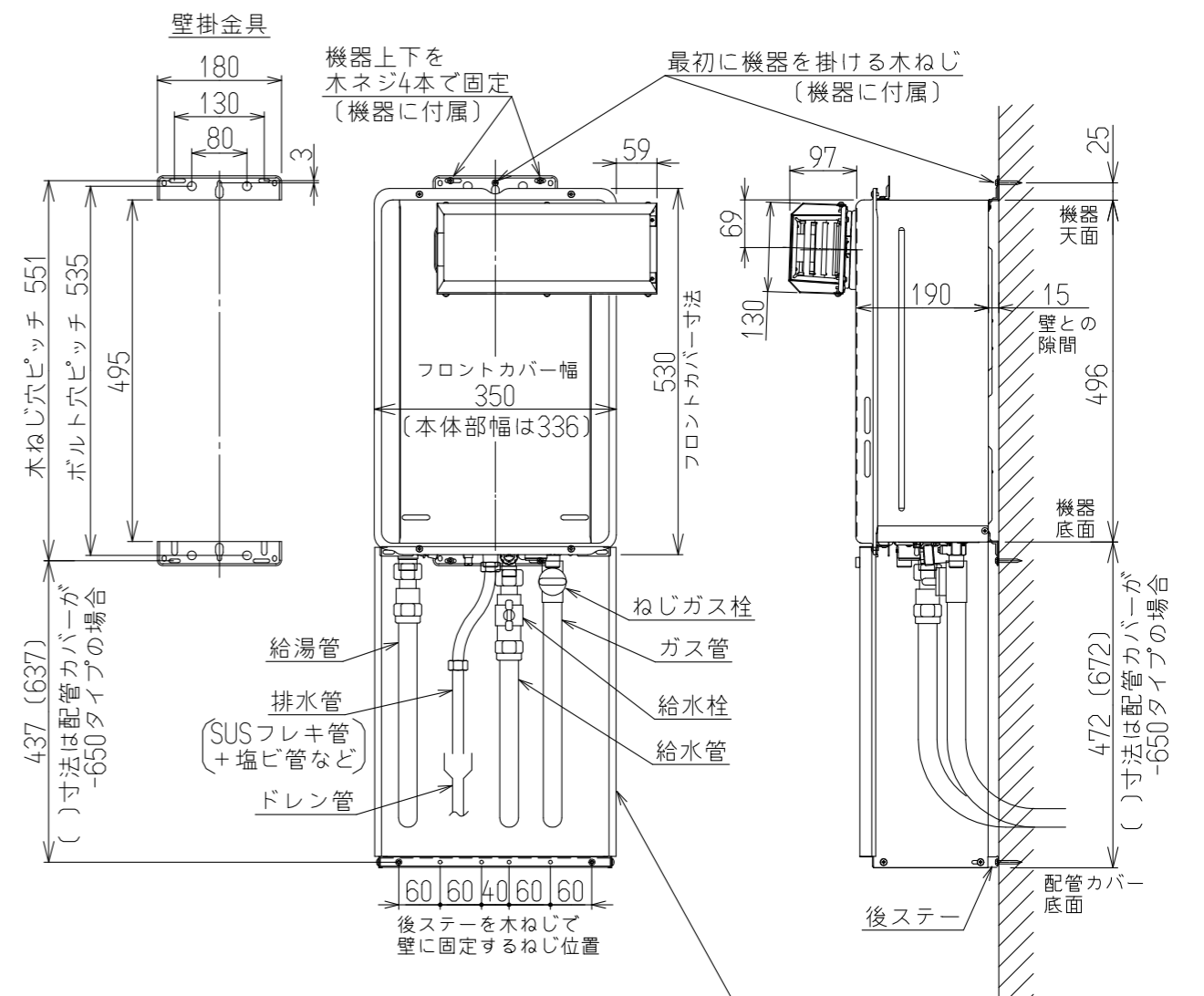


据置台

RUX-Eシリーズは WOP-B201
 RUX-UEシリーズは WOP-B201SS

※機器の接続口の位置や口径は、機器の外形寸法図を参照ください。
 ※据置台の詳細寸法は、据置台の外形寸法図を参照ください。

屋外壁掛設置

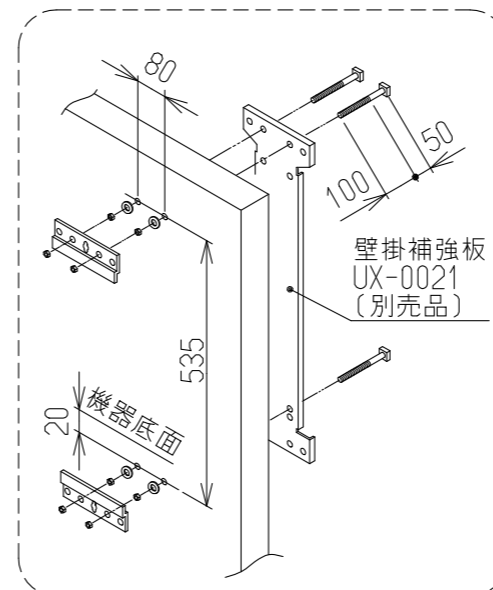


配管カバー

RUX-Eシリーズは ROP-U101(K)、ROP-U101(K)-650
 RUX-UEシリーズは ROP-U101(K)SS、ROP-U101(K)SS-650

※機器の接続口の位置や口径は、機器の外形寸法図を参照ください。
 ※配管カバーの詳細寸法は、配管カバーの外形寸法図を参照ください。

外壁強度が給湯器の取付けに十分でない場合は、壁掛補強板UX-0021(別売)を使用してください。



注) この機器は燃焼中にドレン水が発生するため、必ず、ドレン管の工事を行ってください。ただし、各地域の下水道の管轄部署の基準に従ってください。

| 名称 | 屋外標準設置図 | | | | |
|-----------------|--------------------------|--------------------------|--------------------------|----------------------------|----------------------------|
| 型式 | RUX-E2406A RUX-E2416A | RUX-E2016A RUX-E2006A | RUX-E1606A RUX-E1616A | RUX-UE2406A RUX-UE2416A | RUX-UE2006A RUX-UE2016A |
| 作成 | 2022.08 | 尺度 | 1:10 | サイズ | A3 |
| リンナイ株式会社 | | | | | |