

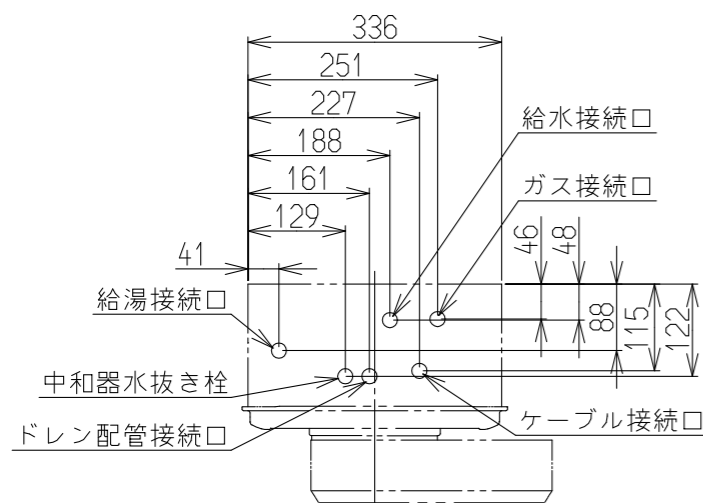
(単位: mm)

※本製品の設置・転倒防止の措置は、国土交通省告示第1447号「建築設備の構造耐力上安全な構造方法を定める件の一部を改定する件」に対応しています。

■ 固定方法と部材仕様

固定場所	部材仕様 (付属部品)	設置種別	固定本数	引張り耐力	備考
木壁固定	木ねじ(JIS) φ4.8×38	壁掛け	4	0.3kN/本以上 (木下地15mm)	
		据置(上部固定あり)	2		
RC壁固定 ALC壁固定	木ねじ(JIS) φ4.8×38 フィッシャープラグS× 6×30	壁掛け	4	0.3kN/本以上 (左記の木ねじと プラグ組合せ時)	
		据置(上部固定あり)	2		
PS固定	小ねじ M5×10	PS標準	3	0.5kN/本以上	取付ボックス に同梱
		PS扉内	5		

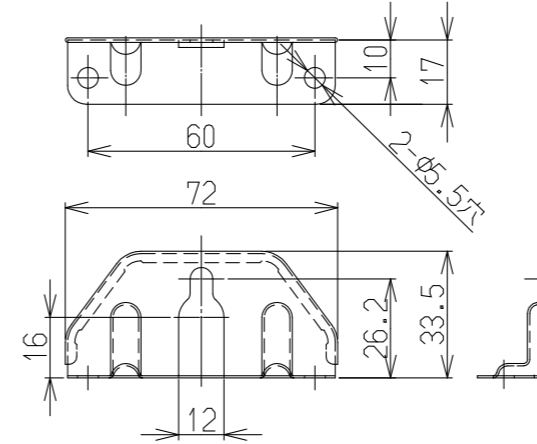
(上方からの透視図)



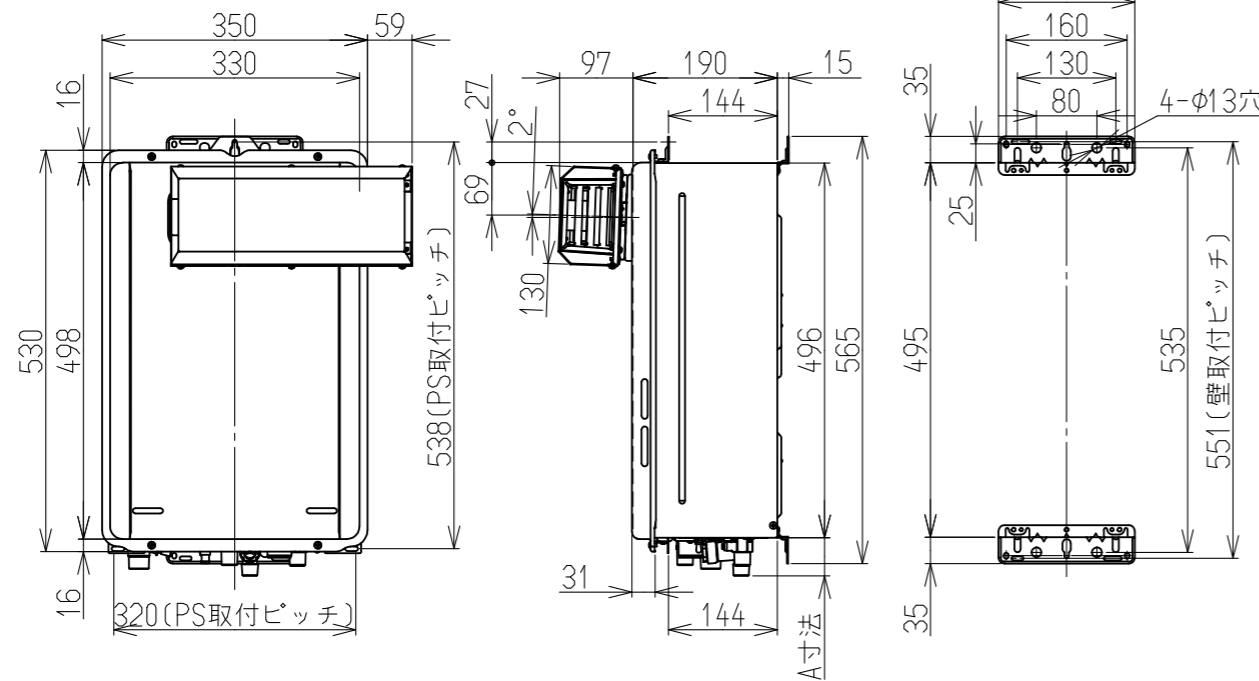
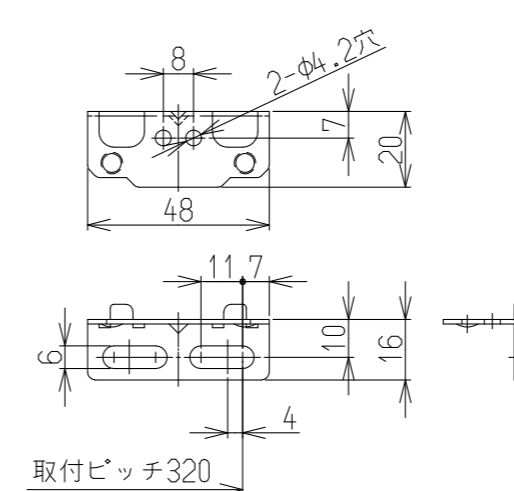
接続口	A寸法 (mm)
ガス	37(38)
給水	50
給湯	41(39)
電気	26
ドレン配管	36

( )内寸法は、  
ガス: 13A・12A  
給湯: E2416タイプ

●取付金具上詳細図(S=1:2)



●取付金具下詳細図(S=1:2) 左右共通



注) ドレン配管工事について  
この機器は燃焼中にドレン水が発生するため、別途ドレン配管  
が必要です。必ずドレン配管工事を行なってください。  
※ドレン配管工事の詳細につきましては、必ず各地域の下水道の  
管轄部署の基準に従ってください。

■仕様表

型	式	RUX-E2406A	RUX-E2416A
設置方式		屋外壁掛・PSアルコーブ設置型	
給排気方式		強制排気方式	
寸法 (mm)	高さ	530	
	幅	350(本体336)	
	奥行	190	
質量 (kg)		19.0(満水時:20.0)	
点火方式		連続スパークダイレクト点火	
使用水圧		150~600kPa(1.5~6kgf/cm <sup>2</sup> )	
※1ガス消費量 (kW)		45.2(38,900kcal/h)~4.65(4,000kcal/h)	
エネルギー消費効率 (%)		93.0	
モード熱効率 (%)		91.0	
騒音 (dB(A))		52	
N O x (ppm)		60以下	
排気温度		100℃以下	
ドレン排水量		最大約60mL/分	
安全装置		立消え安全装置, 空だき安全装置, 空だき防止装置, 停電安全装置, 過熱防止装置, 過電流防止装置, 過圧防止装置, ファン回転検出装置, 漏電安全装置, 沸騰防止装置, 中和器詰まり検知装置	
凍結予防		凍結予防ヒータ(89W)	
接続	ガス	20A(R3/4)…13A・12A, 15A(R1/2)TU接続可…LPG	
	給水	20A(R3/4)	15A(R1/2)
	給湯	20A(R3/4)	15A(R1/2)
	ドレン配管	15A(R1/2)	
電気	CTC31(C31)		
電源	AC100V 50-60Hz共用 電源ケーブル1.8m		
※1消費電力 (W)	62(待機時0.8)(50-60Hz) ※待機時消費電力はMC-145V接続にてセーブモード時		
本体外装色	シャンパンメタリック(近似マンセルNo.一)		
付属品	ねじセット		
別売品	台所リモコン, 浴室リモコン, 配管カバー, 据置台, アルコーブ扉内アダプタ, リモコンケーブル, ソーラー対応ユニット, 扉内設置用取付ボックス		

■能力表

※1給湯能力 (kW)	41.9~4.2(24~2.4号)		
給湯温度調節	固定湯温60℃(出荷時), 42℃, 50℃, 70℃設定可能 別売リモコンの接続で、37℃~48℃, 50℃, 60℃(14段階) リモコン断線時は固定湯温にて出湯。ただし50℃以上の 場合は45℃で出湯。		
※2自動止水機能(温度)	37℃~48℃(12段階)		
※2自動止水機能(水量)	60~300L(20L毎), 350L, 400L, 990L(16段階)		
最低作動水量 (L/分)	2.5		
給湯器内圧損 (kPa)	70(0.7kgf/cm <sup>2</sup> )(14.5L/分)		

※1印は13Aの値です。また仕様は予告なく変更する場合があります。  
※2印はリモコンがMC-145V・BC-145Vの場合のみ、湯はり時に自動止水機能が使用できます。

■浴槽への給湯時間(落とし込み計算値)

季節	水温	給湯温度	給湯所要時間		
			140L(1人用)	180L(1.5人用)	210L(2人用)
夏	25℃	42℃	約6.5分	約8.5分	約10分
春・秋	15℃	42℃	約6.5分	約8.5分	約10分
冬	5℃	42℃	約9分	約11.5分	約13分

〈ご注意〉上表は配管長5m, 水圧200kPaの時の時間です。配管が長くなれば所要時間も長くなります。

給水装置認証番号	NW1006
BL認定番号	あり
適応ガス種	13A・12A・LPG

●仕様は改良のため予告なく変更することがあります。

名称	外形寸法図	品名	ガス給湯器 (潜熱回収型)
型式	RUX-E2406A RUX-E2416A		
作成	2018.03	尺度	1:10サイズ A3 <b>リンナイ株式会社</b>