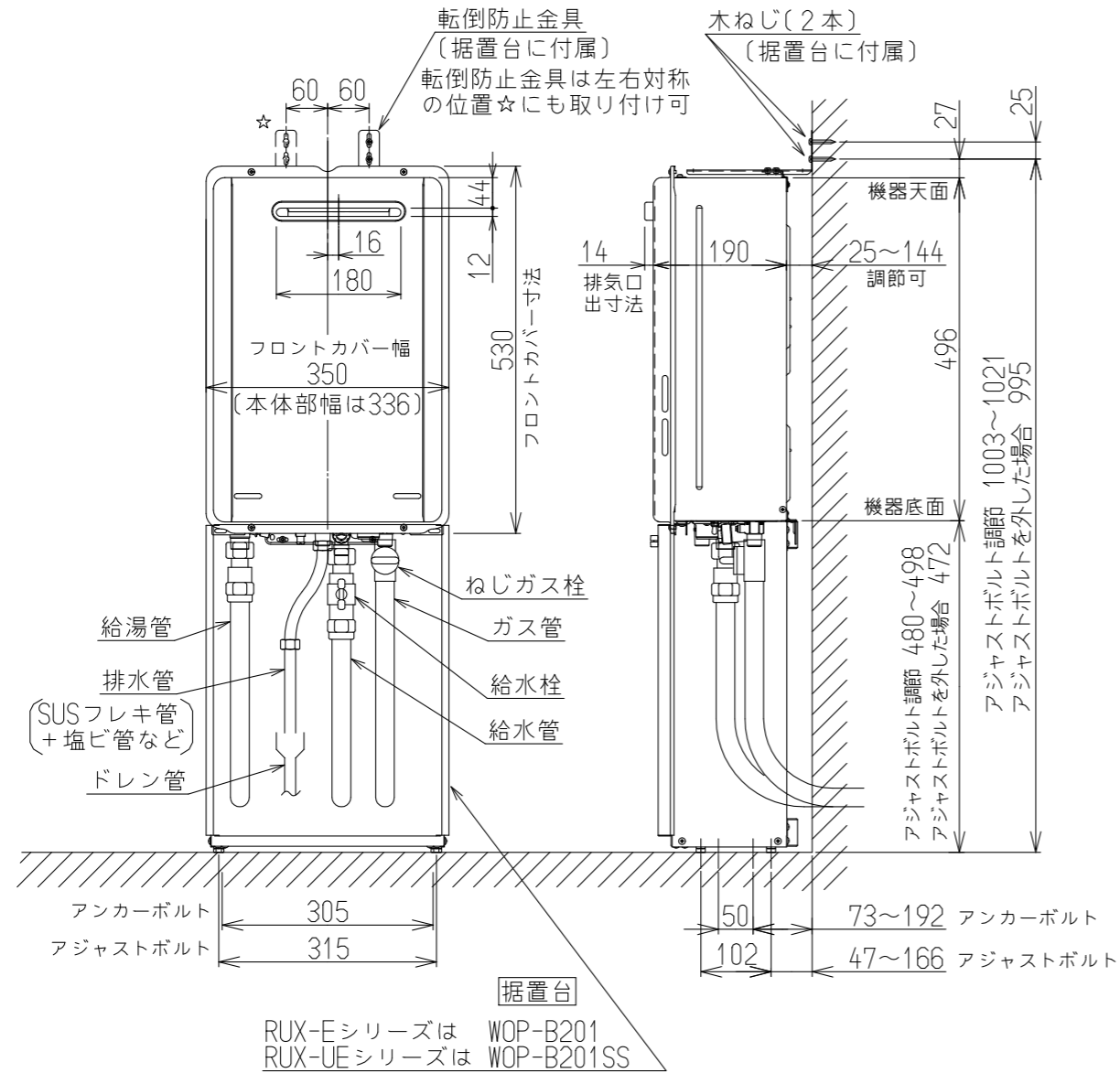


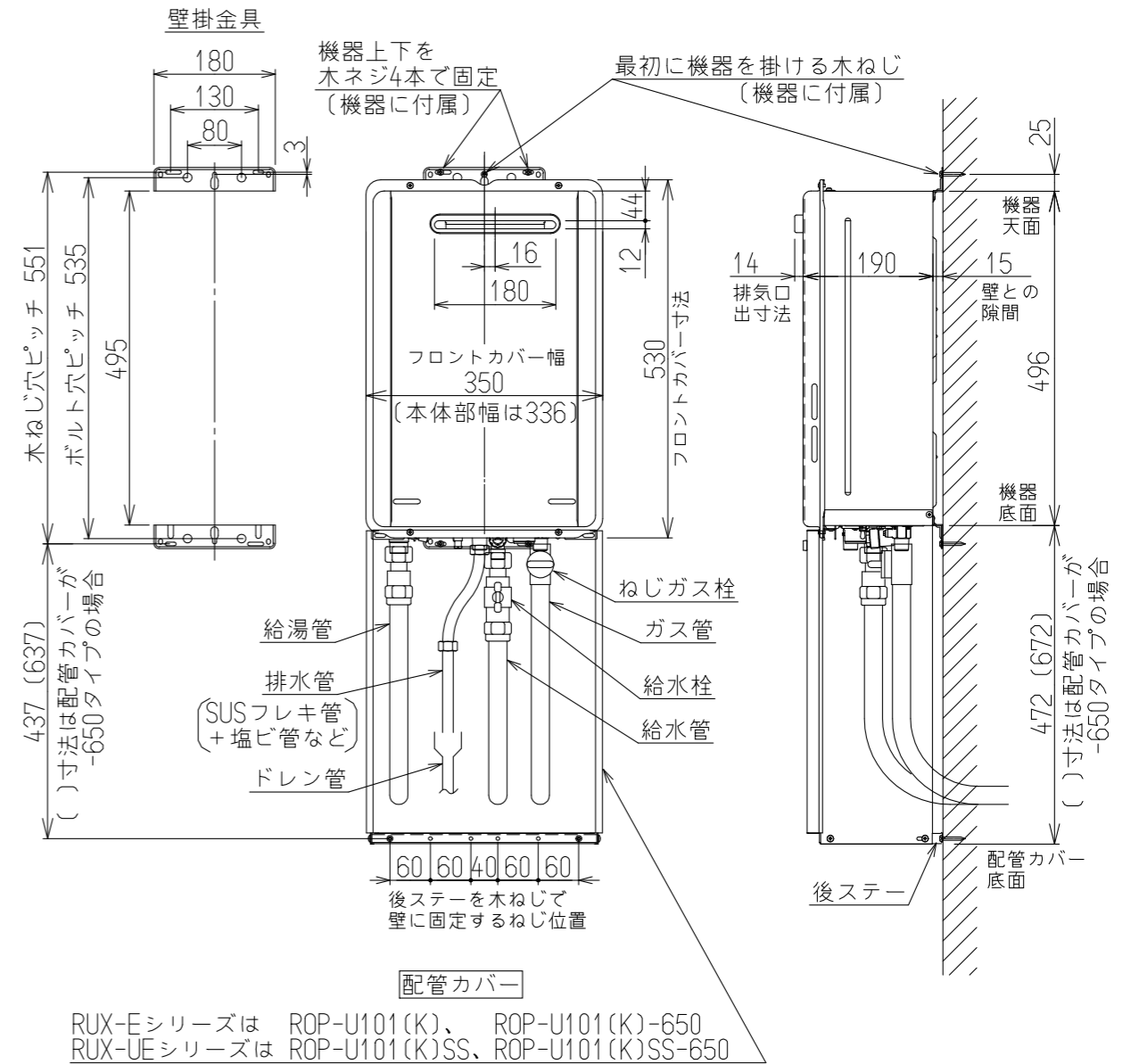
(単位:mm)

屋外据置設置



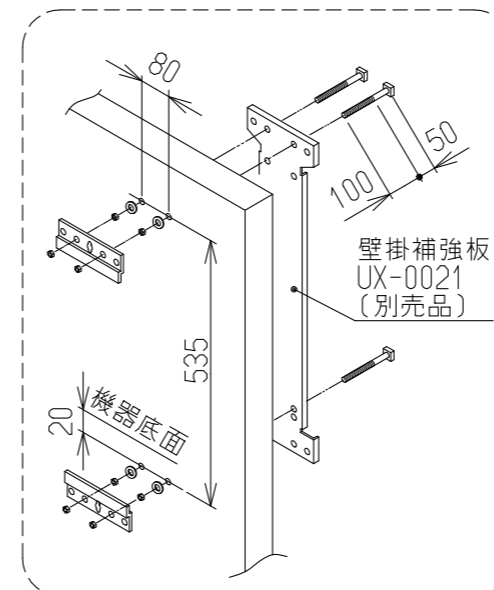
※機器の接続口の位置や口径は、機器の外形寸法図を参照ください。
 ※据置台の詳細寸法は、据置台の外形寸法図を参照ください。

屋外壁掛設置



※機器の接続口の位置や口径は、機器の外形寸法図を参照ください。
 ※配管カバーの詳細寸法は、配管カバーの外形寸法図を参照ください。

外壁強度が給湯器の取付けに十分でない場合は、壁掛補強板UX-0021(別売)を使用してください。



注) この機器は燃焼中にドレン水が発生するため、必ず、ドレン管の工事を行ってください。ただし、各地域の下水道の管轄部署の基準に従ってください。

名称	屋外標準設置図					
型式	RUX-E2406W RUX-E2416W	RUX-E2006W RUX-E2016W	RUX-E1606W RUX-E1616W	RUX-UE2406W RUX-UE2416W	RUX-UE2006W RUX-UE2016W	
作成	2022.08	尺度	1:10	サイズ	A3	リンナイ株式会社