

※本製品の設置・転倒防止の措置は、国土交通省告示第1447号「建築設備の構造耐力上安全な構造方法を定める件の一部を改定する件」に対応しています。

固定方法と部材仕様

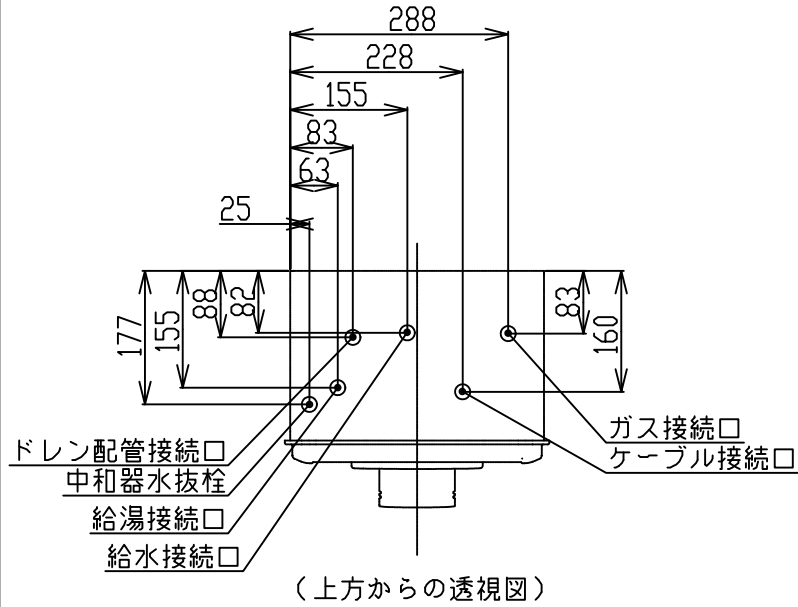
| 固定場所            | 部材仕様<br>(付属部品)                             | 設置種別       | 固定本数 | 引張り耐力                             | 備考            |
|-----------------|--|------------|------|-----------------------------------|---------------|
| 木壁固定            | 木ねじ(JIS)<br>φ4.8×38                        | 壁掛け        | 4    | 0.3kN/本以上<br>(木下地15mm)            |               |
|                 |  | 据置(上部固定あり) | 2    |                                   |               |
| RC壁固定<br>ALC壁固定 | 木ねじ(JIS)<br>φ4.8×38<br>フィッシャープラグSX<br>6×30 | 壁掛け        | 4    | 0.3kN/本以上<br>(左記の木ねじと<br>プラグ組合せ時) |               |
|                 |  | 据置(上部固定あり) | 2    |                                   |               |
| PS固定            | 小ねじ<br>M5×10                               | PS標準       | 3    | 0.5kN/本以上                         | 取付ボックス<br>に同梱 |
|                 |  | PS扉内       | 5    |                                   |               |

注) ドレン配管工事について  
この機器は燃焼中にドレン水が発生するため、別途ドレン配管が必要です。  
必ずドレン配管工事を行ってください。

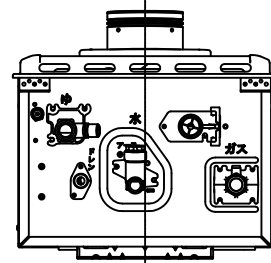
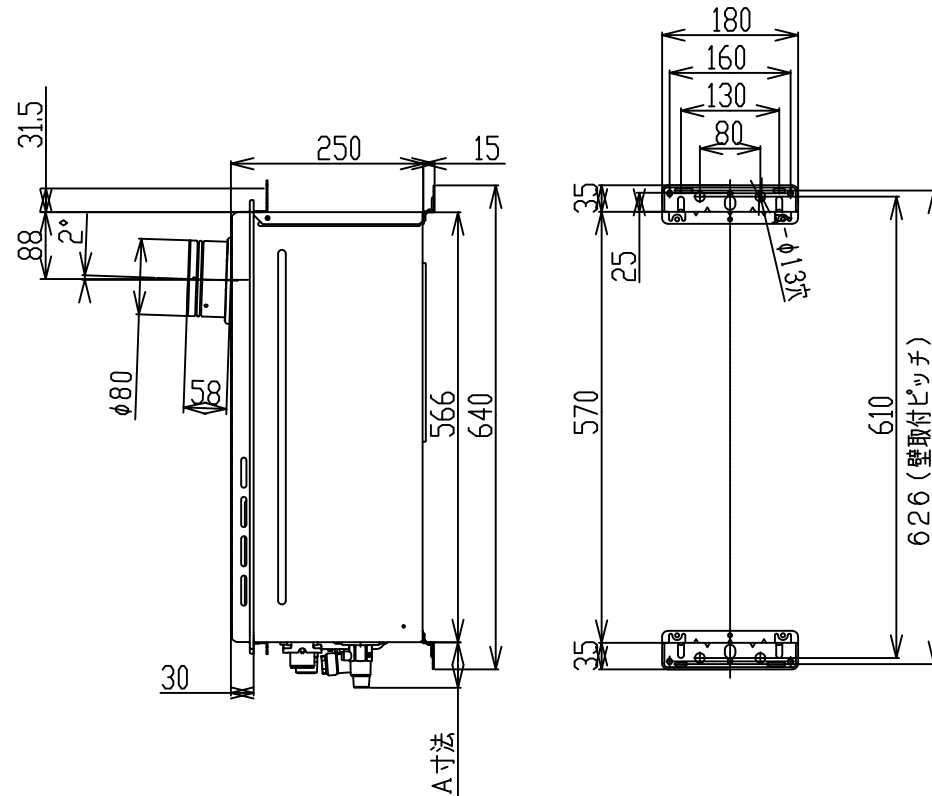
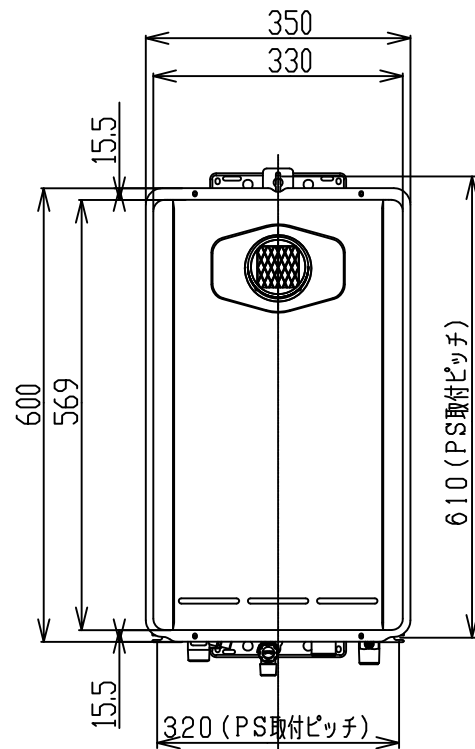
※ドレン配管工事の詳細につきましては、(財)ベターリビングの「ガス給湯器認定基準」の解説中の「潜熱回収型機器のドレン配管施工方法について」を参照してください。  
(ただし、必ず各地域の下水道の管轄部署の基準に従ってください。)

|       | A寸法 (mm) |
|-------|----------|
| ガス    | 44       |
| 水     | 61       |
| 湯     | 40(42)   |
| 電気    | 35       |
| ドレン配管 | 25       |

( ) 内表示は20A (R3/4)



(上方からの透視図)



仕様表

(単位:mm)

| 型式         | RUX-E2013T   | RUX-E2003T          |
|------------|--|---------------------|
| 設置方式       | 屋外壁掛式(後面近接設置型)   |                     |
| 給排気方式      | 強制排気方式   |                     |
| 寸法         | 高さ   | 600                 |
|            | 幅  | 350(本体336)          |
|            | 奥行   | 250                 |
| 質量(kg)     | 26.0(満水時27.5)  |                     |
| 点火方式       | 連続スパークダイレクト点火  |                     |
| ※ガス消費量(kW) | 36.7(31,600kcal/h)~4.19(3,600kcal/h)   |                     |
| 熱効率        | 95.0%  |                     |
| エネルギー消費効率  | 95.0%  |                     |
| 騒音(dB(A))  | 48   |                     |
| NOx(ppm)   | 60以下   |                     |
| 排気温度       | 100℃以下   |                     |
| 安全装置       | 立消え安全装置, 空だき安全装置, 空だき防止装置, 停電安全装置, 過熱防止装置, 過電流防止装置, 過圧防止安全装置, ファン回転検出装置, 漏電安全装置, 沸騰防止装置, 誘導雷保護装置, 中和器詰まり検知, 凍結予防装置   |                     |
| 凍結予防       | 凍結予防ヒータ(169W)  |                     |
| 接続         | ガス   | 15A(R1/2) TU接続可     |
|            | 給湯   | 15A(R1/2) 20A(R3/4) |
|            | 給水   | 15A(R1/2) 20A(R3/4) |
| ドレン排水      | 15A(R1/2)  |                     |
| 電体         | CTC31(本体-リモコン間 無極性2芯)  |                     |
| 電源         | AC100V 50-60Hz共用   |                     |
| オプション      | 台所・浴室・増設リモコン: DC12V(2芯)  |                     |
| 消費電力(W)    | 43(未使用時0.9)(50-60Hz)   |                     |
| 本体外装色      | シャドーホワイト?(近似的色:マンセルNo.1.7Y7.7/1.1)   |                     |
| 付属品        | ビスセット  |                     |
| 別売品        | 台所リモコン(MC-140V・MC-33-A・MC-190), 浴室リモコン(BC-140V・BC-45-A), 増設リモコン(SC-120), 2芯ケーブル, 据置台(WOP-5201), 配管カバー(WOP-5101(K)), 扉内設置用取付ボックス(UOP-9030), φ80斜方排気アダプタ(ROP-RUA80-15, ROP-RUA80-30), ソーラー接続ユニット(UF-SU1) |                     |

能力表

|              |  |
|--------------|--|
| ※1給湯能力(kW)   | 34.9~3.8(20~2.2号)  |
| 給湯温度調節       | 固定湯温60℃(出荷時), 本体内スイッチにて42℃, 50℃, 60℃, 70℃設定可能<br>別売リモコンの接続で、35℃, 37℃~48℃, 50℃, 60℃, 75℃(16段階)<br>出荷時は上限60℃<br>リモコン断線時は固定湯温にて出湯, ただし50℃以上の場合は45℃で出湯 |
| ※2自動止水機能(温度) | 37℃~48℃(12段階)  |
| ※2自動止水機能(水量) | 60~300L(20L毎), 350L, 400L, 990L(16段階)  |
| 最低作動水量(L/分)  | 2.7  |
| 給湯器内圧損(kPa)  | 23.0(0.2kgf/cm <sup>2</sup> )(13L/分)   |

※1印は13Aの値です。また仕様は改良のため予告なく変更することがあります。  
※2印はリモコンがMC-140V・BC-140Vの場合のみ、湯はり時に自動止水機能を使用できます。

浴槽への給湯時間(落とし込み計算値)

| 季節  | 水温  | 給湯温度 | 給湯所要時間    |             |           |
|-----|-----|------|-----------|-------------|-----------|
|     |     |      | 140L(1人用) | 180L(1.5人用) | 210L(2人用) |
| 夏   | 25℃ | 42℃  | 約4.7分     | 約6.0分       | 約7.0分     |
| 春・秋 | 15℃ | 42℃  | 約6.3分     | 約8.1分       | 約9.5分     |
| 冬   | 5℃  | 42℃  | 約8.6分     | 約11.1分      | 約13.0分    |

(ご注意) 上表は配管長5m, 水圧200kPaの時の時間です。配管が長くなれば所要時間も長くなります。

|            |                |
|------------|----------------|
| 給水装置認証登録番号 | NW1006         |
| BL認定番号     | BLGH011520-A,B |
| 対応ガス種      | LPG, 13A・12A   |

|       |                          |        |                  |
|-------|--------------------------|--------|------------------|
| 名称    | 外形寸法図                    | 品名     | ガス給湯器<br>(潜熱回収型) |
| 型式    | RUX-E2013T<br>RUX-E2003T |        |                  |
| 作成    | 2016. 3                  | 尺度1/10 | サイズ A3           |
| ㊿株式会社 |                          |        |                  |