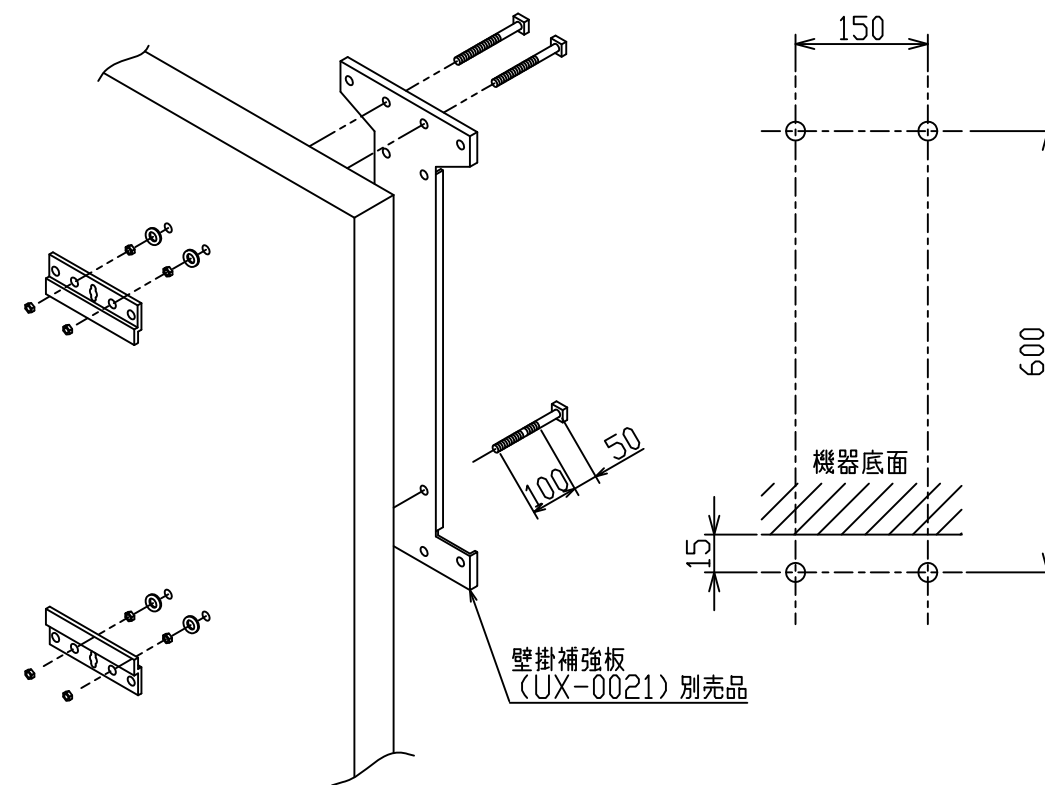


※外壁強度が給湯器の取付けに十分でない場合



名称	屋外標準設置図			
型式	RUF-TE2400AT, TE2000AT, TE1610AT RUF-TE2400SAT, TE2000SAT, TE1610SAT			
作成	2011. 9	尺度	1/10	サイズ A3 ㊿ 株式会社