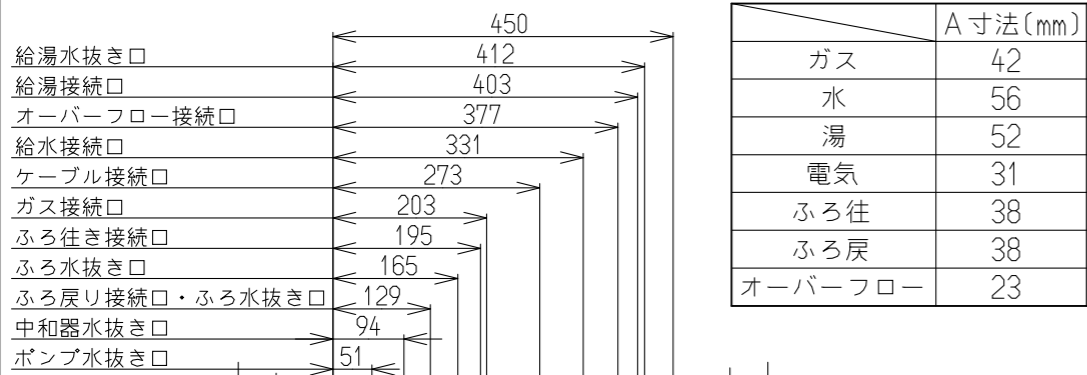


(単位:mm)



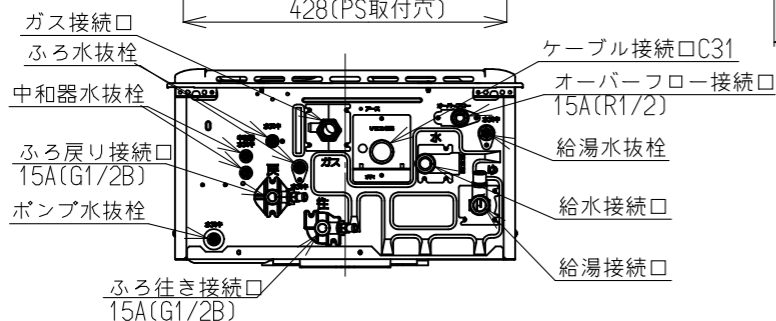
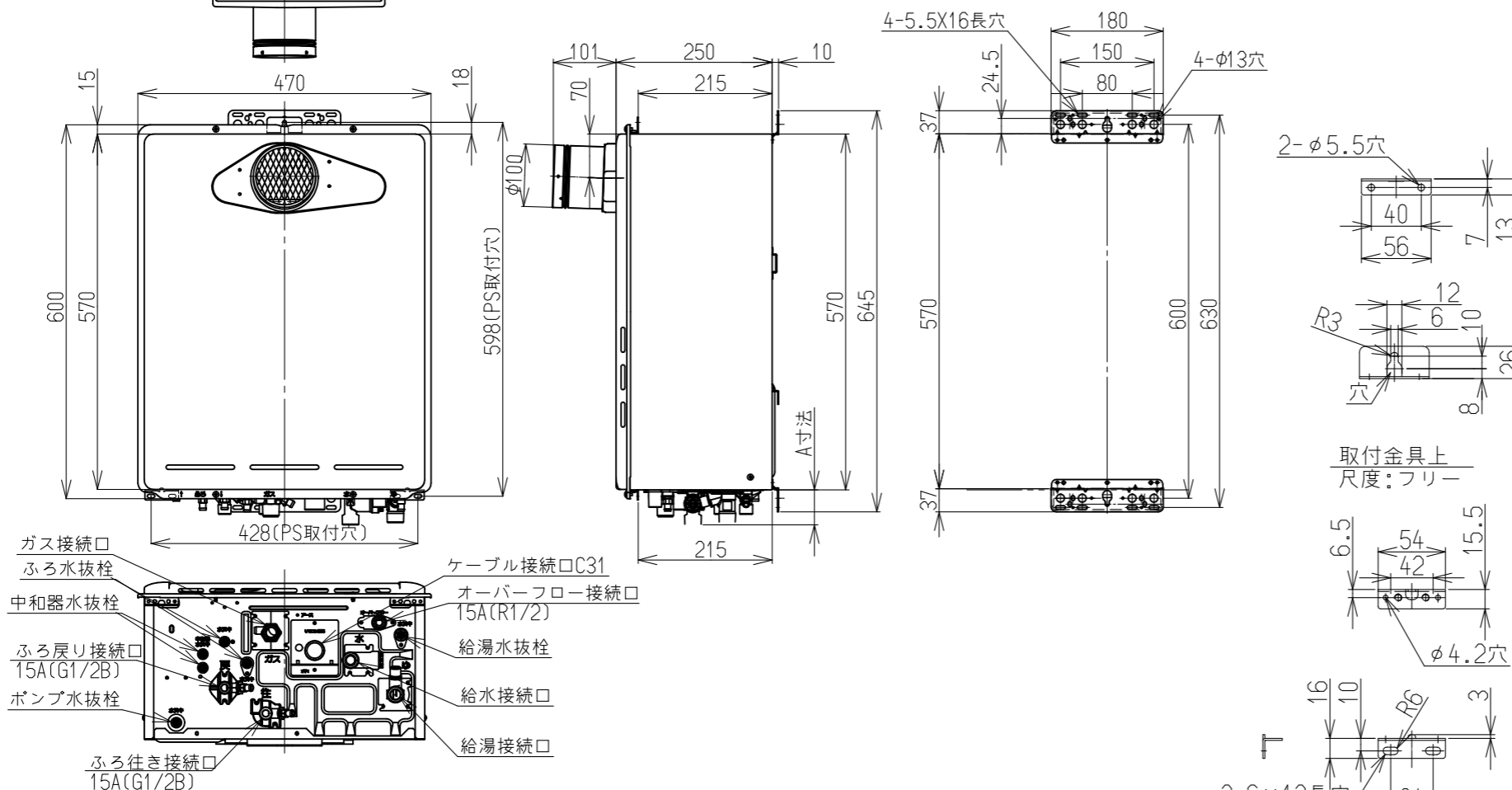
	A寸法(mm)
ガス	42
水	56
湯	52
電気	31
ふる往	38
ふる戻	38
オーバーフロー	23

※本製品の設置・転倒防止の措置は、国土交通省告示第1447号「建築設備の構造耐力上安全な構造方法を定める件の一部を改定する件」に対応しています。

固定方法と部材仕様

固定場所	部材仕様(付属部品)	設置種別	固定本数	引張り耐力	備考
木壁固定	木ねじ(JIS) φ4.8×38	壁掛け	4	0.3kN/本以上(木下地15mm)	
		据置(上部固定あり)	2		
RC壁固定 ALC壁固定	木ねじ(JIS) φ4.8×38 フィッシャープラグSX 6×30	壁掛け	4	0.3kN/本以上(左記の木ねじとプラグ組合せ時)	
		据置(上部固定あり)	2		
PS固定	小ねじ M5×10	PS標準	3	0.5kN/本以上	取付ボックスに同梱
		PS扉内	5		

注) ドレン配管工事について
この機器は燃焼中に発生するドレン水を、別売のドレン排水切替ユニットを使用し、おいただき配管を通して浴室へ排水することができます。



■仕様表

型式	RUF-TE1610AT		
設置方式	PS扉内壁掛式・屋外壁掛可(後面近接設置)		
給排気方式	強制排気方式		
寸法	高さ	600	
	幅	470(本体450)	
	奥行	250	
質量(kg)	31.0		
点火方式	連続スパークダイレクト着火方式		
※最大ガス消費量(kW)	同時給湯	39.2(33,700kcal/h)	
	給湯	29.4(25,300kcal/h)	
	ふる	11.2(9,650kcal/h)	
熱効率	給湯:95%, ふろ:92%		
エネルギー消費効率	94.3%		
騒音(dB(A))	48(給湯最大)		
排気温度	100℃以下		
安全装置	立消え安全装置, 空だき安全装置, 空だき防止装置, 停電安全装置, 過電流防止装置, 過圧防止安全装置, ファン回転検知装置, 漏電安全装置, 沸騰安全装置, 熱交換器過熱防止装置, 中和器詰まり検知装置		
凍結予防	給湯	凍結予防ヒータ(220W)	
	ふる	凍結予防ヒータ+ポンプ自動運転	
接続	ガス	15A(R1/2)	
	給水	15A(R1/2)	
	給湯	15A(R1/2)	
	ふる往戻	15A(G1/2B)	
	オーバーフロー	15A(R1/2)	
電気	CTC31(C31)		
電源	AC100V 50-60Hz共用 電源ケーブル長さ1.8m		
本体外表色	シャドーホワイトⅢ		
※消費電力(W)	95(待機時2.6)(50-60Hz)		
付属品	ねじセット		
別売品	浴室リモコン, 台所リモコン, 配管カバー, ふろ循環金具, リモコンケーブル, ドレン排水切替ユニット		

■能力表

※給湯能力(号)	16~2.5		
給湯温度調節	35℃, 37℃~48℃, 50℃, 60℃(15段階)		
ふろ機能	フルオート		
自動お湯はり	温度調節	37℃~48℃(12段階)	
	お湯はり方式	0~8時間(6段階)・ふる設定温にて20L	
	水位(量)調節	12段階 循環金具上より7~29cm(2cm毎), または10~43cm(3cm毎)	
最低作動水量(L/分)	2.7		
給湯器内圧損(kPa)	25(0.3kgf/cm ²)(10L/分)		
おいただき能力(kW)	10.3(8900kcal/h)		
ふろ	連続おいただき	約2℃上昇, 設定温まで達しない場合は設定温度で自動停止	
	おいただき温度調節	戻り温度検知(サーミスタ)ON/OFF制御 37~48℃(12段階)	
	最低作動流量(L/分)	3.5	
ポンプ機外揚程	60kPa(6.1mH ₂ O)(5L/分)(50-60Hz)		

※印は13Aの値です。また仕様は予告なく変更する場合があります。

■ふるおいただき能力

条件	沸き上がり所要時間		
	160L(1人用)	180L(1.5人用)	210L(2人用)
32℃の湯を42℃まで追いき(+10℃上昇)	約11分	約12分	約14分

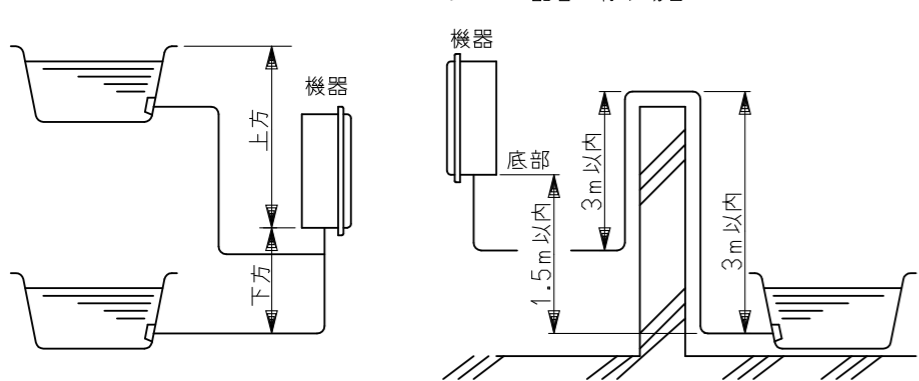
■ふる自動お湯はり能力

季節	水温	沸き上げ温度	給湯所要時間		
			160L(1人用)	180L(1.5人用)	210L(2人用)
夏	25℃	42℃	約10.5分	約11分	約12.5分
春・秋	15℃	42℃	約11.5分	約12.5分	約14分
冬	5℃	42℃	約15分	約16分	約18分

〈ご注意〉 上表は配管長5m, 水圧200kPaの時の時間です。配管が長くなれば所要時間も長くなります。

給水装置認証番号	NW2020		
B L 認定番号	あり		
製造ガス種	13A・12A, LPG		

●トリー配管を行う場合



		φ10樹脂管, φ12.7銅管
水平	配管延長	25m10曲以内
下方	配管延長	25m10曲以内
	高さ	5.0m以内
上方	配管延長	25m10曲以内
	高さ	7.0m以内

注1) 浴槽の高さが上方5.0m以上の場合は、給水圧が200kPa以上必要です。
注2) 配管延長が15mを超える場合は、給水圧が150kPa以上必要です。

取付金具下(左右共通)
尺度:フリー

名称	外形寸法図	品名	ガスふる給湯器 (潜熱回収型)
型式	RUF-TE1610AT		
作成	2020.06	尺度1:10サイズ A3	リンナイ株式会社