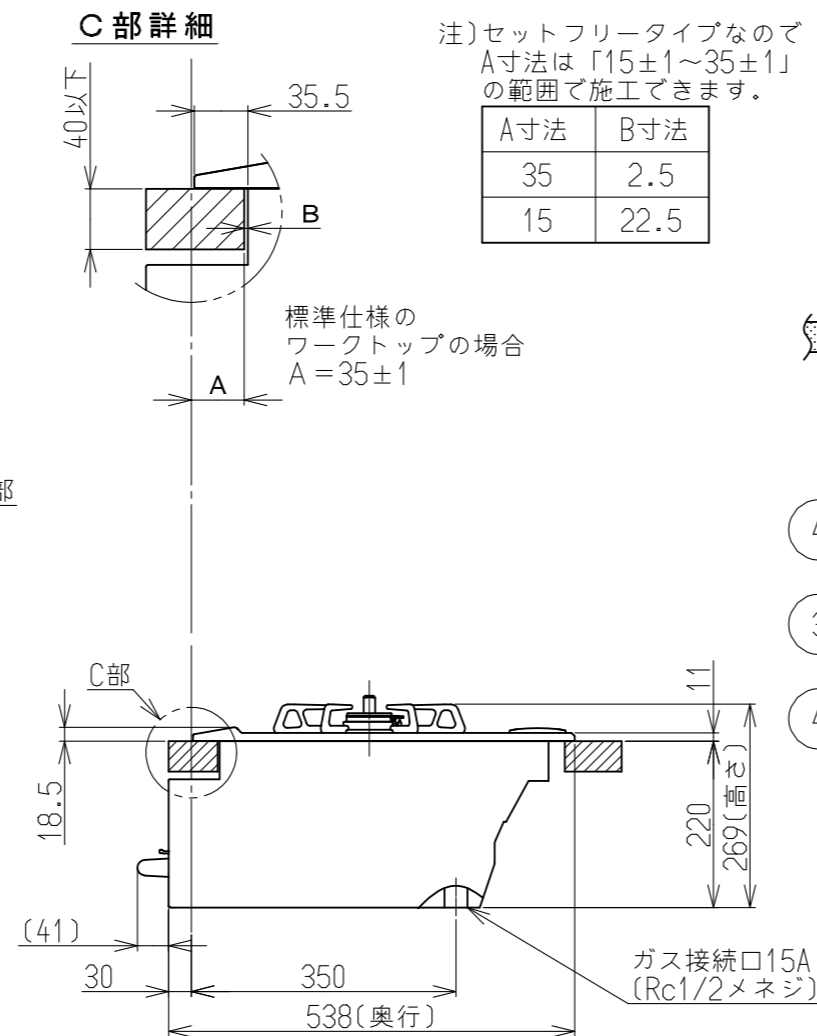
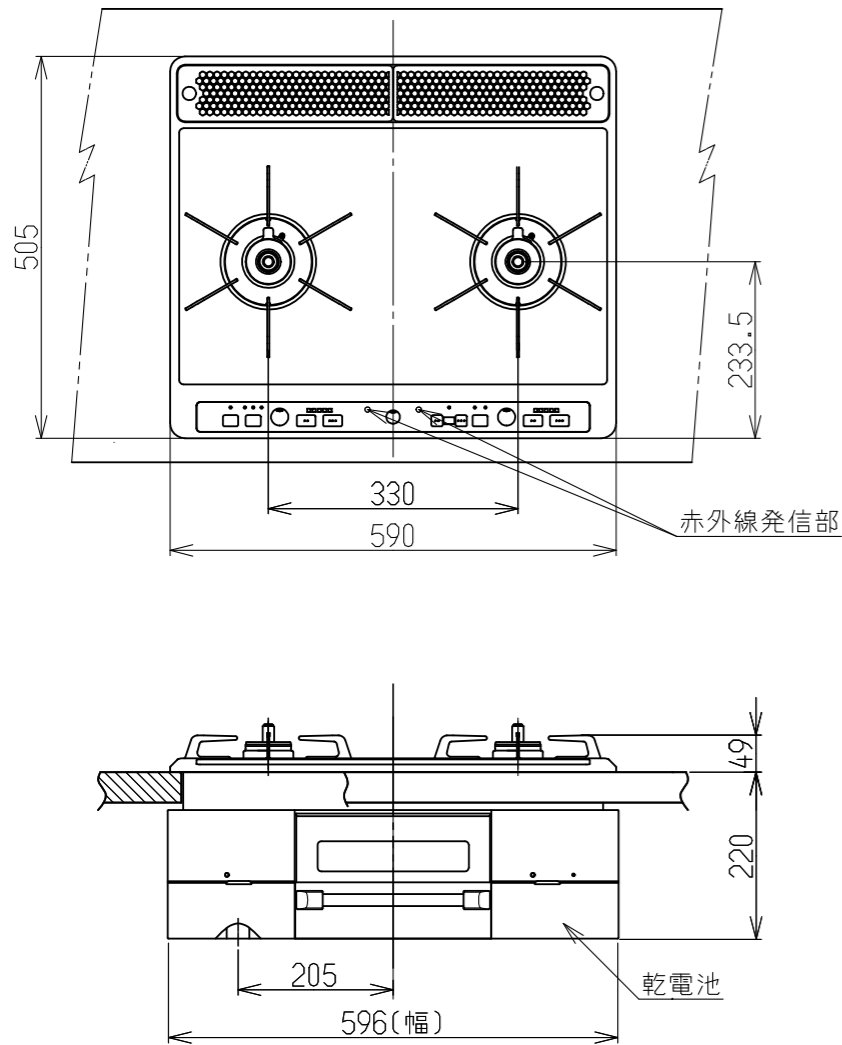
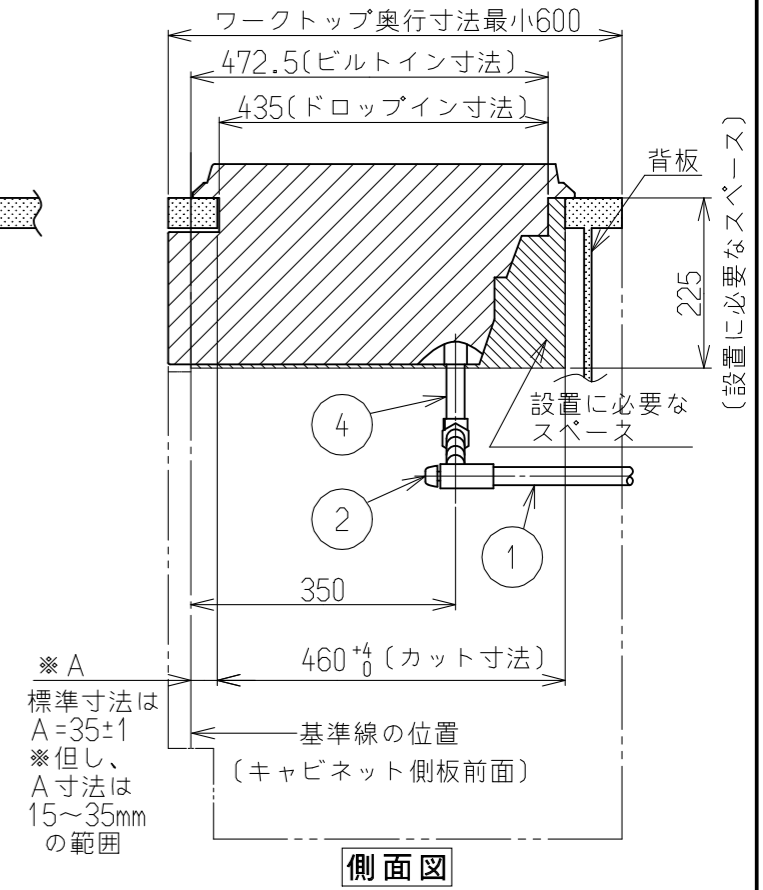
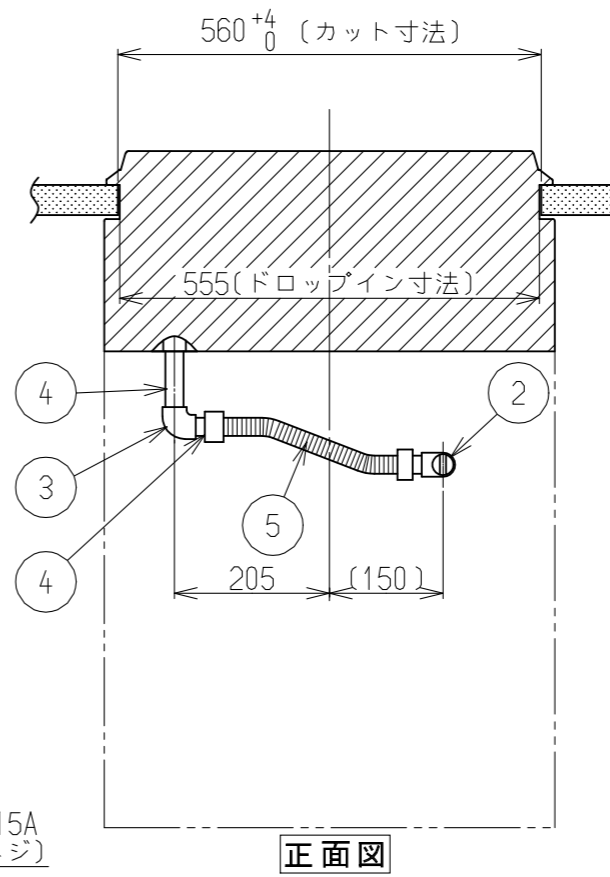


* 図ハーフタイプです。
- Rタイプは左右バーナーが入れ替わります。



No	配管仕様
①	ガス管1/2"
②	ガス栓1/2"
③	エルボ1/2"
④	ニップル1/2"
⑤	金属可とう管



設置・配管施工例図

※必ず、背板を取り付けてください。
※本体高さは220[±]です。

仕様表		
外形寸法 (mm)	高さ269X幅596X奥行538 (トッププレート幅590)	
質量 (kg)	21	
ガス接続	15A(1/2 B)鋼管または金属可とう管	
ガス消費量 (13A)	標準コンロ	2.97kW (2550kcal/h)
	強火力コンロ	4.20kW (3610kcal/h)
	グリル	1.85kW (1590kcal/h)
	全点火時	8.60kW (7400kcal/h)
電源	DC 3V (単1形乾電池2個)	
コンロ温度センサー	全コンロバーナー	
トッププレートの種類	ガラストップ	
防火性能評定	有	
レンジフード連動機能	有	

名称	外觀図	品名	両面焼きグリル付 二口ガスビルトインコンロ
型式	RHS21W26S11RVL, RHS21W26S11RVR RHS21W26S13RVL, RHS21W26S13RVR		
作成	17.05.17	尺度	1:10サイズ A3 リンナイ株式会社