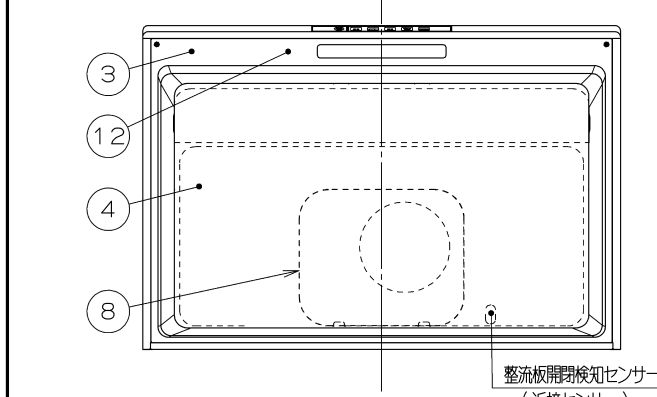
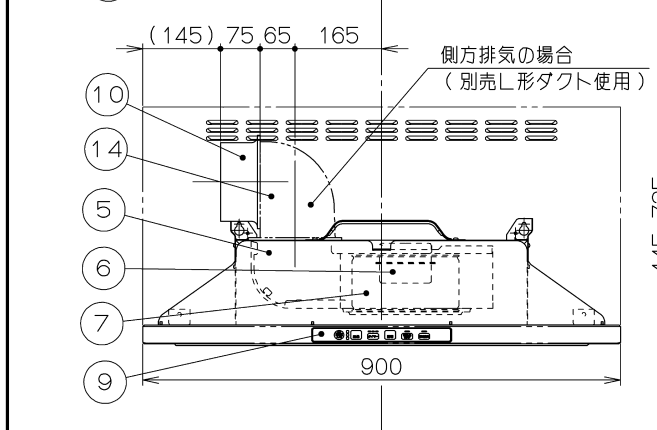
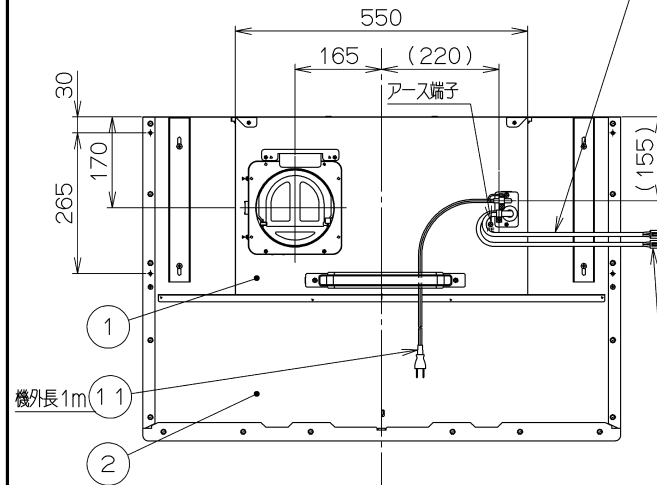


記号	変更履歴	按番号	年月日	担当
△	取っ手取付による書替	K-S3729	2018-6-15	佐竹



整流板開閉検知センサー (近接センサー)

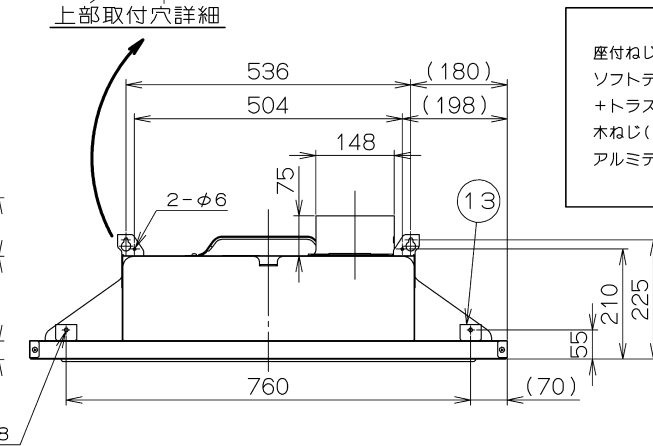
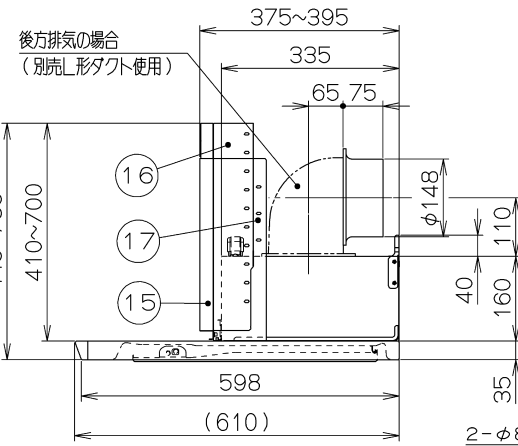
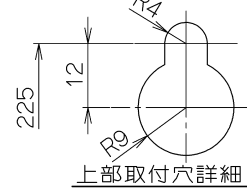
### 特性表

型名	定格電圧 (V)	ノッチ	定格周波数 (Hz)	消費電力 (W)	風量 (m³/h)		騒音 (dB)	製品質量 (kg)
					0 Pa	100 Pa		
TLR-3S-AP901	100	強	50	103	510	420	49	22.0
			60	116	460	420	47	
		中	50	66	340	—	40	
			60	67	300	—	37	
		弱	50	30	160	—	23	
			60	29	145	—	21	
		常時	50	19	100	—	19	
			60	23	110	—	19	

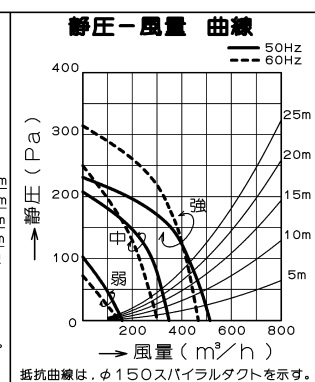
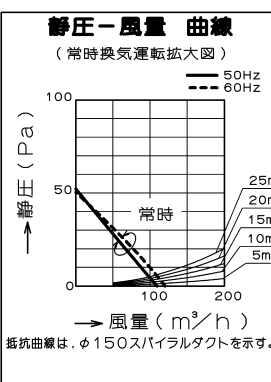
電動機形式	4極コンデンサ誘導電動機	絶縁抵抗	10MΩ以上 (500Vメガ)	耐電圧	AC1000V 1分間	絶縁区分	E種
-------	--------------	------	-----------------	-----	-------------	------	----

風量値はJIS C 9603 チャンバー法による。

排気2P: 電動シャッター用コネクタ (HDS-150用)



- 付属品 —
- 座付ねじ (φ5.1×45) ----- 6本
  - ソフトテープ ----- 1本
  - +トラスねじ (M4×10) ----- 2本
  - 木ねじ (φ4.1×13) ----- 6本
  - アルミテープ ----- 1本



TLR-3S-AP901SV	189Z06AC	シルバーメタリック (MDシルバー)	KA132
TLR-3S-AP901BK	189Z06SW	ブラック (ブラックFJ)	KA132
型名	製品コード	色調	区分No.
承認	照査	設計	製図
松本	佐藤	杉上	杉上
2016/04/04	2016/04/04	2016/03/28	2016/03/28
変更承認	変更照査	型名	図番
中沢	小木原	TLR-3S-AP901	オリジナル
2018/01/02	2018/01/02	1891135	
富士工業株式会社		三角法	尺度 1/10
製品姿図		A	