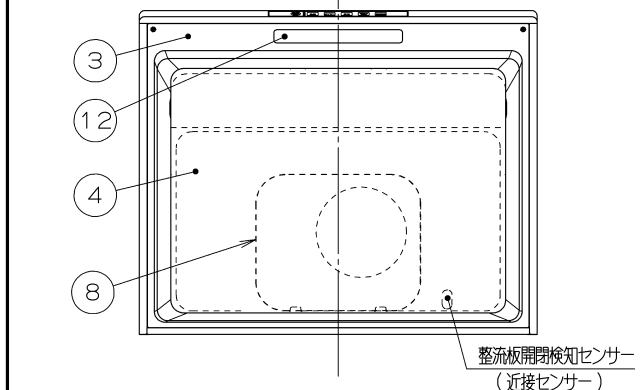
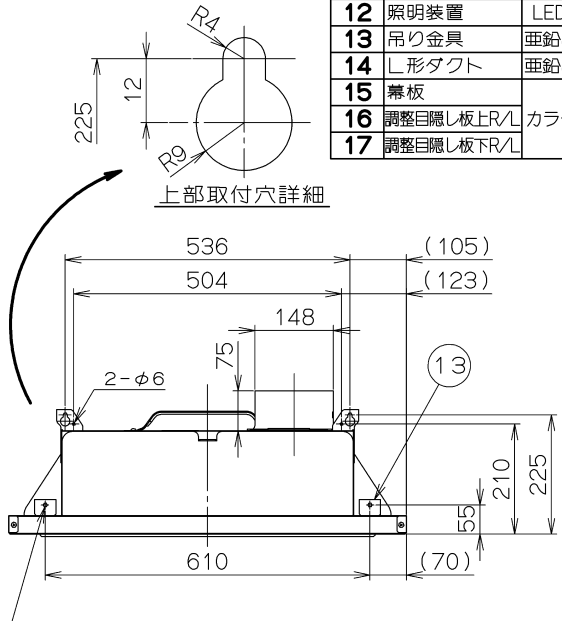
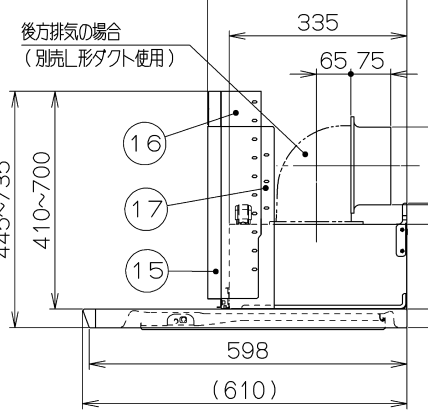
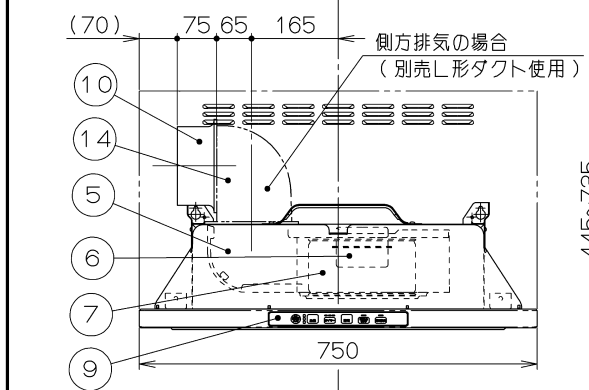
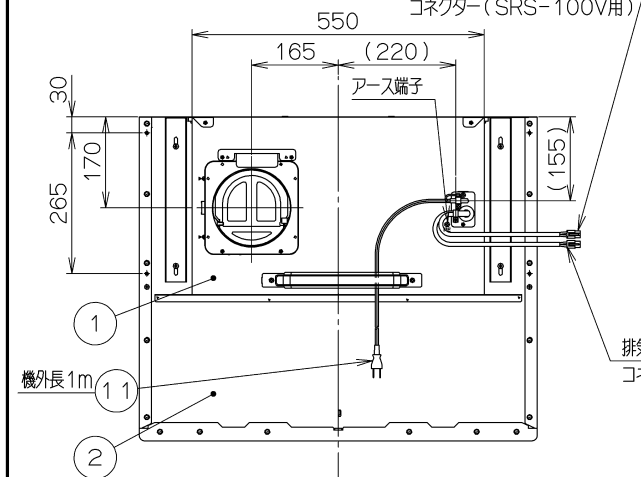


記号	変更履歴	按建番号	年月日	担当
△	取っ手取付による書替	K-S3729	2018-6-15	佐竹

給気3P: 100V出力用  
コネクタ( SRS-100V用)



特性表

型名	定格電圧 (V)	ノッチ	定格周波数 (Hz)	消費電力 (W)	風量 (m³/h)		騒音 (dB)	製品質量 (kg)
					0 Pa	100 Pa		
TLR-3S-AP751	100	強	50	103	510	420	49	20.0
			60	116	460	420	47	
		中	50	66	340	—	40	
			60	67	300	—	37	
		弱	50	30	160	—	23	
			60	29	145	—	21	
		常時	50	19	100	—	19	
			60	23	110	—	19	

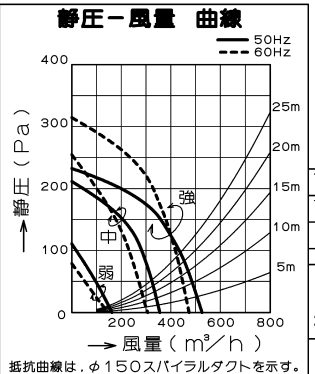
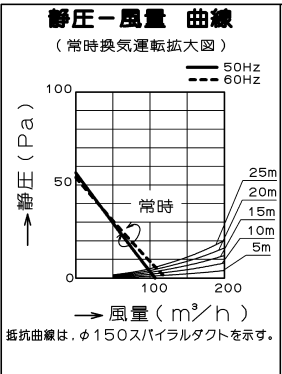
電動機形式	4極コンデンサ誘導電動機	絶縁抵抗	10MΩ以上 (500Vメガ)	耐電圧	AC1000V 1分間	絶縁区分	E種
-------	--------------	------	-----------------	-----	-------------	------	----

風量値はJIS C 9603 チャンバー法による。

主要部品一覧表

品番	部品名	材質	表面処理	色調
1	本体	亜鉛めっき鋼板		
2	フード本体	亜鉛めっき鋼板	ポリエステル塗装	表題欄による
3	オイルパネル	亜鉛めっき鋼板	フッ素塗装	表題欄による
4	整流板	亜鉛めっき鋼板	ファンシーグリーン仕上	ブラック
5	ケーシング	亜鉛めっき鋼板	ファンシーグリーン仕上	ブラック
6	モーター	4極コンデンサ誘導電動機	E種	
7	ファン	亜鉛めっき鋼板	ファンシーグリーン仕上	ブラック
8	オイルガード	亜鉛めっき鋼板	ファンシーグリーン仕上	ブラック
9	スイッチ	ソフトタッチ式スイッチ	(遮入風量(弱・中・強)、タイマ<3・15・30>、瞬時・お休みランプ、節電)	
10	排気口	亜鉛めっき鋼板	可動式・逆風防止シャッター付	*付属品
11	電源コード	プラグ付ビニル平形コード	φ.75mm² 2心 2極差込プラグ	
12	照明装置	LED照明	消費電力:3.5W 昼白色(LED照明1灯、照明用電源)	
13	吊り金具	亜鉛めっき鋼板		
14	L形ダクト	亜鉛めっき鋼板		*別売品
15	幕板			
16	調整目隠し板上R/L	カラー鋼板		*付属品 表題欄による
17	調整目隠し板下R/L			

- 付属品 —
- 座付ねじ(φ5.1×45)-----6本
  - ソフトテープ-----1本
  - +トラスねじ(M4×10)-----2本
  - 木ねじ(φ4.1×13)-----6本
  - アルミテープ-----1本



TLR-3S-AP751SV	189Z05AC	シルバーメタリック(MDシルバー)	KA132
TLR-3S-AP751BK	189Z05SW	ブラック(ブラックFJ)	KA132
型名	製品コード	色調	区分No.
承認	照査	設計	製図
松本	佐藤	杉上	杉上
2016/04/04	2016/04/04	2016/03/28	2016/03/28
変更承認	変更照査	型名	図番
中沢	小木原	TLR-3S-AP751	オリジナル
2018/01/02	2018/01/02	1891134	
富士工業株式会社		三角法	尺度 1/10
製品姿		A	