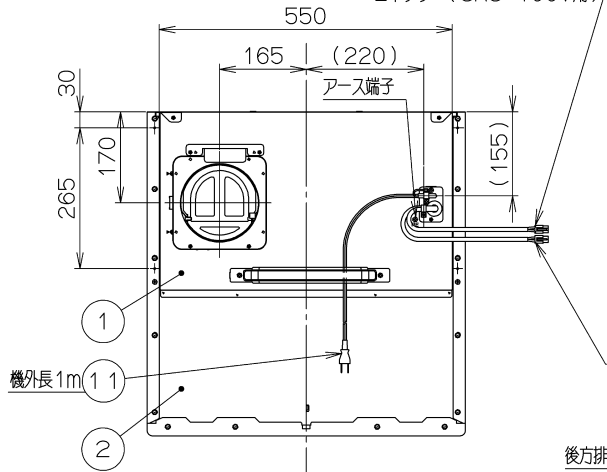


記号	変更履歴	按建番号	年月日	担当
△	取っ手取付による書替	K-S3729	2018-6-15	佐竹

給気3P: 100V出力用
コネクター (SRS-100V用)



特性表

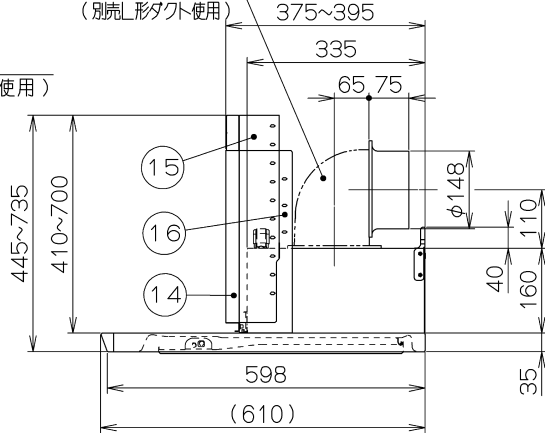
型名	定格電圧 (V)	ノッチ	定格周波数 (Hz)	消費電力 (W)	風量 (m³/h)		騒音 (dB)	製品質量 (kg)
					0 Pa	100 Pa		
TLR-3S-AP601	100	強	50	103	510	420	49	18.0
			60	116	460	420	47	
		中	50	66	340	—	40	
			60	67	300	—	37	
		弱	50	30	160	—	23	
			60	29	145	—	21	
		常時	50	19	100	—	19	
			60	23	110	—	19	

電動機形式	4極コンデンサ誘導電動機	絶縁抵抗	10MΩ以上 (500Vメガ)	耐電圧	AC1000V 1分間	絶縁区分	E種
-------	--------------	------	-----------------	-----	-------------	------	----

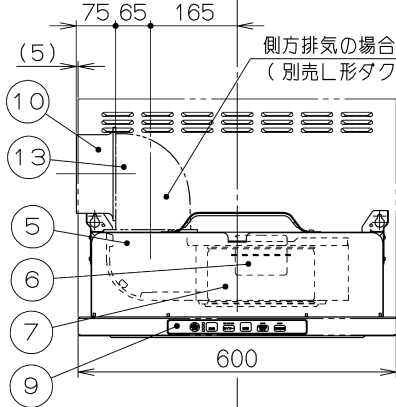
風量値はJIS C 9603 チャンバー法による。

排気2P: 電動シャッター用
コネクター (HDS-150用)

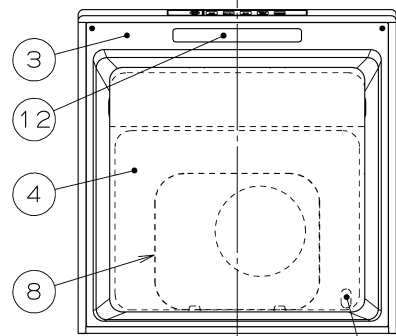
後方排気の場合
(別売L形ダクト使用)



側方排気の場合
(別売L形ダクト使用)



整流板開閉検知センサー
(近接センサー)

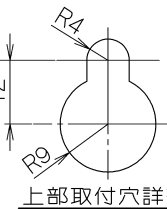


主要部品一覧表

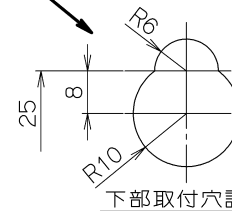
品番	部品名	材質	表面処理	色調
1	本体	亜鉛めっき鋼板		
2	フード本体	亜鉛めっき鋼板	ポリエステル塗装	表題欄による
3	オイルパネル	亜鉛めっき鋼板	フッ素塗装	表題欄による
4	整流板	亜鉛めっき鋼板	ファンシーグリーン仕上	ブラック
5	ケーシング	亜鉛めっき鋼板	ファンシーグリーン仕上	ブラック
6	モーター	4極コンデンサ誘導電動機	E種	
7	ファン	亜鉛めっき鋼板	ファンシーグリーン仕上	ブラック
8	オイルガード	亜鉛めっき鋼板	ファンシーグリーン仕上	ブラック
9	スイッチ	ソフトタッチ式スイッチ (遮入/風量(弱・中・強)、タイマ<3・15・30>、朝/お休み/夜、自動検知)		
10	排気口	亜鉛めっき鋼板	可動式; 逆風防止シャッター付	*付属品
11	電源コード	プラグ付ビニル平形コード	φ.75mm² 2心 2極差込プラグ	
12	照明装置	LED照明	消費電力: 3.5W 昼白色(LED照明1灯、照明用電源)	
13	L形ダクト	亜鉛めっき鋼板		*別売品
14	幕板			
15	調整目隠し板上R/L	カラー鋼板		*付属品 表題欄による
16	調整目隠し板下R/L			

付属品

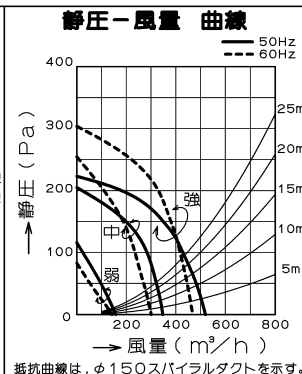
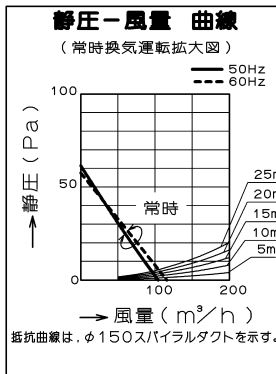
- 引掛ねじ(φ5×35)-----2本
- 座付ねじ(φ5.1×45)-----4本
- ソフトテープ-----1本
- +トラスねじ(M4×10)-----2本
- 木ねじ(φ4.1×13)-----6本
- アルミテープ-----1本



上部取付穴詳細



下部取付穴詳細



TLR-3S-AP601SV	189Z04AC	シルバーメタリック(MDシルバー)	KA132
TLR-3S-AP601BK	189Z04SW	ブラック(ブラックFJ)	KA132
型名	製品コード	色調	区分No.
承認	照査	設計	製図
松本	佐藤	杉上	杉上
2016/04/04	2016/04/04	2016/03/28	2016/03/28
変更承認	変更照査	型名	TLR-3S-AP601
中沢	小木原	名	オリジナル
2018/01/02	2018/01/02	番	1891133
尺	1/10	図	製品姿図
富士工業株式会社	三角法	尺	1/10