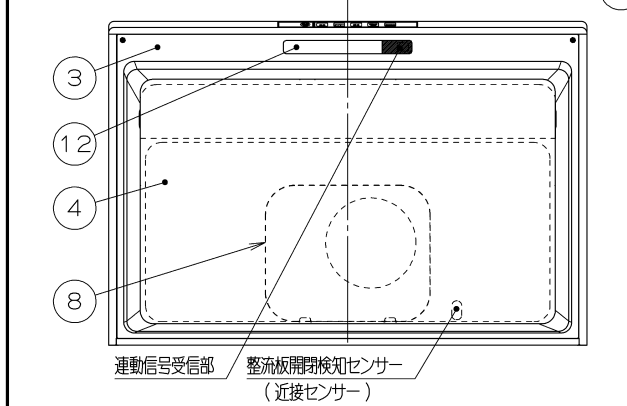
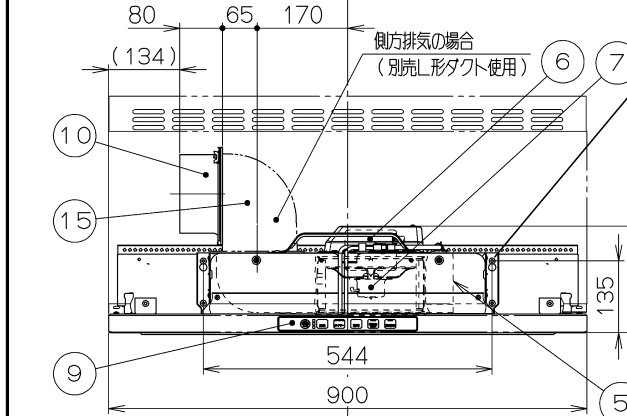
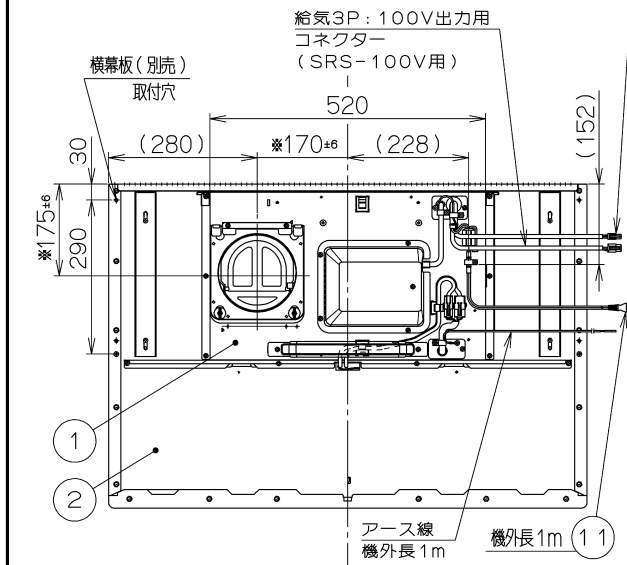


記号	変更履歴	按建番号	年月日	担当	排気2P:電動シャッター用 コネクター (HDS-150用)
△	取っ手取付による書替	K-S3729	2018-6-15	佐竹	

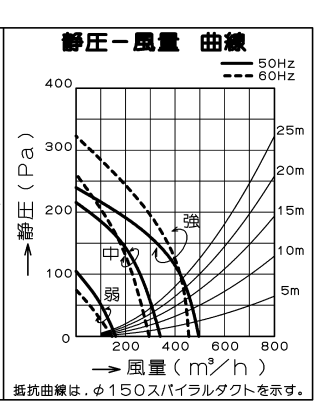
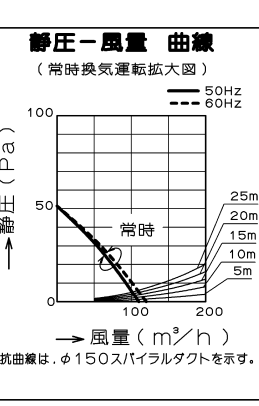
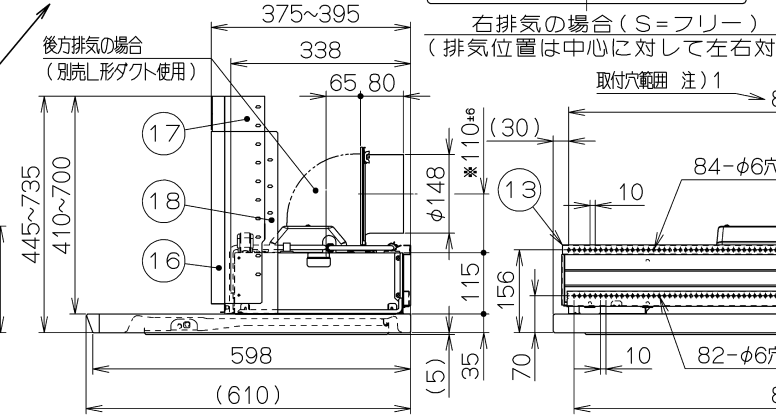
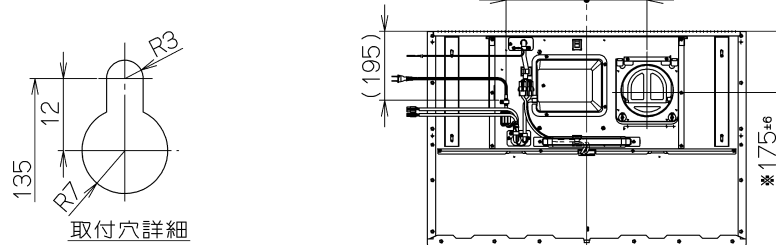


特性表

型名	定格電圧 (V)	ノッチ	定格周波数 (Hz)	消費電力 (W)	風量 (m³/h)		騒音 (dB)	製品質量 (kg)
					0 Pa	100 Pa		
LGR-3R-AP901	100	強	50	100	495	420	49	21.0
			60	115	455	420	48	
		中	50	66	340	—	40	
			60	67	295	—	37	
		弱	50	30	160	—	23	
			60	29	145	—	21	
		常時	50	19	110	—	19	
			60	23	120	—	19	

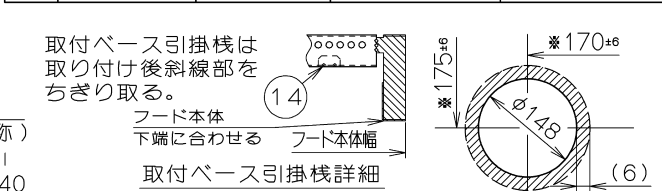
電動機形式	4極コンデンサ誘導電動機	絶縁抵抗	10MΩ以上 (500Vメガ)	耐電圧	AC1000V 1分間	絶縁区分	E 種
-------	--------------	------	-----------------	-----	-------------	------	-----

風量値はJIS C 9603 チャンパー法による。



主要部品一覧表

品番	部品名	材質	表面処理	色調
1	本体	亜鉛めっき鋼板		
2	フード本体	亜鉛めっき鋼板	ポリエステル塗装	表題欄による
3	オイルパネル	亜鉛めっき鋼板	フッ素塗装	表題欄による
4	整流板	亜鉛めっき鋼板	ファンシーグリーン仕上	ブラック
5	ケーシング	亜鉛めっき鋼板	ファンシーグリーン仕上	ブラック
6	モーター	4極コンデンサ誘導電動機	E種	
7	ファン	亜鉛めっき鋼板	霧油塗装:クリアー(ワンタッチ着脱シロコファン)	
8	オイルガード	亜鉛めっき鋼板	ファンシーグリーン仕上	ブラック
9	スイッチ	リモコン対応ソフトタッチ式スイッチ	【専用調理機器と連動可】 (遮入/皿(弱・中・強), タマ<3・15・30>, 開, お持ち帰り, 融機)	
10	排気口	亜鉛めっき鋼板	可動式:逆風防止シャッター付	※付属品
11	電源コード	プラグ付ビニル平形コード	0.75mm² 2心 2極差込プラグ	
12	照明装置	LED照明	消費電力:3.5W 昼白色(LED照明1灯, 照明用電源)	
13	取付ベース	亜鉛めっき鋼板		※付属品
14	取付ベース引掛棧	亜鉛めっき鋼板		※別売品
15	L形ダクト	亜鉛めっき鋼板		※別売品
16	幕板	亜鉛めっき鋼板		※別売品
17	調整目隠し板上R/L	カラー鋼板		※付属品 表題欄による
18	調整目隠し板下R/L	カラー鋼板		※付属品 表題欄による



取付ベース引掛棧は取り付後斜線部をちぎり取る。

フード本体 下端に合わせる フード本体幅

取付ベース引掛棧詳細

排気口可動範囲図 (例: 上方排気の場合)

付属品

- 屋付ねじ(φ5.1×45)-----4本
- +トラスねじ(M5×12)-----4本
- 引掛ねじ(M5×12)-----2本
- +トラスねじ(M4×10)-----2本
- 木ねじ(φ4.1×13)-----6本
- ラミメイトねじ(M4×8)-----4本
- ラミメイトねじ(M4×16)-----2本
- ソフトテープ-----1本
- アルミテープ-----1本

- 注) 1. 取付ベース・取付ベース引掛棧の取り付けは、ねじとねじの間隔を450mm以上離して取り付けください。(取付推奨範囲)
2. ※部寸法は排気口取付位置の可動範囲です。
- 可動範囲は排気口可動範囲図の斜線部分になるためご注意ください。
3. 本図は工場出荷時(左排気)の状態を示す。(対応排気方向: 左上方, 左後方, 左側方) 本体を反転させると右排気仕様になります。

LGR-3R-AP901SV	139677AC	シルバーメタリック(MDシルバー)	KA132
LGR-3R-AP901BK	139677SW	ブラック(ブラックFJ)	KA132
LGR-3R-AP901W	139677XP	ホワイト(C-202)	KA132
型名	製品コード	色調	区分No.
承認	照査	設計	製図
2015.6.5	2015.6.5	2015.6.5	2015.6.5
黒澤	中沢	小松	小松
2018/01/02	2018/01/02		
富士工業株式会社		三角法	尺度 1/10
LGR-3R-AP901			製品姿図
フジテックオリジナル			1390227
A			書替