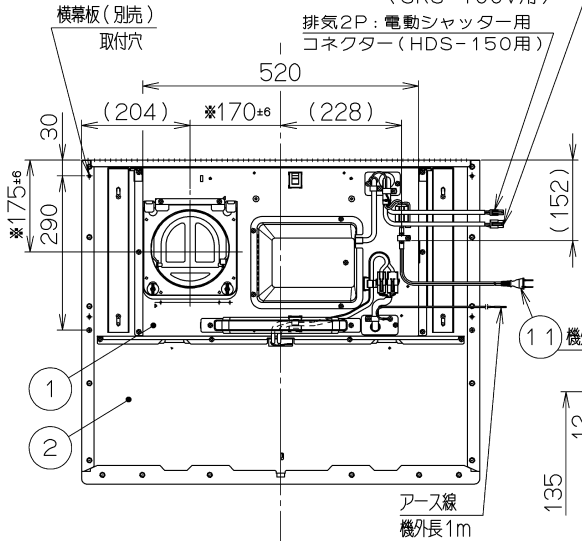


記号	変更履歴	按建番号	年月日	担当
△	取っ手取付による書替	K-S3729	2018-6-15	佐竹

給気3P: 100V出力用
コネクター
(SRS-100V用)

排気2P: 電動シャッター用
コネクター(HDS-150用)

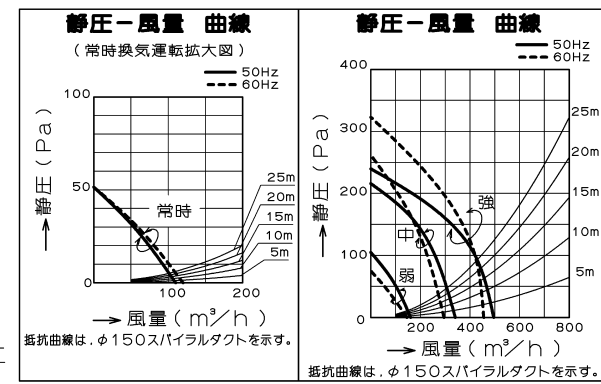
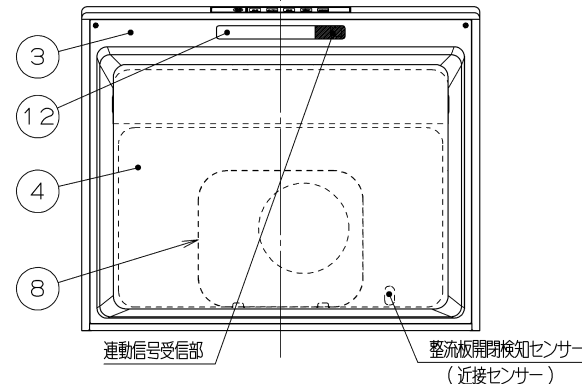
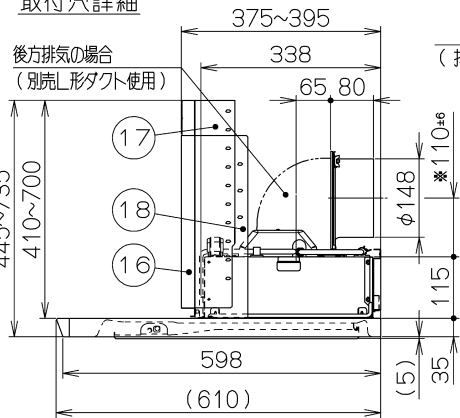
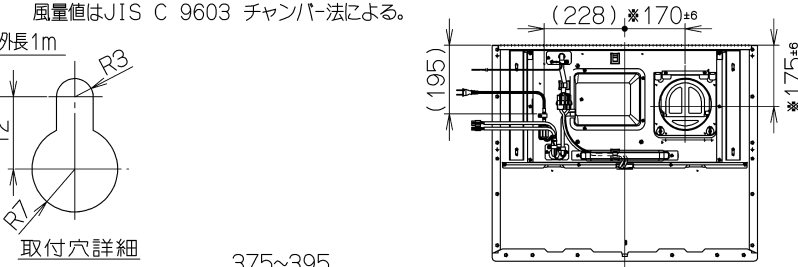
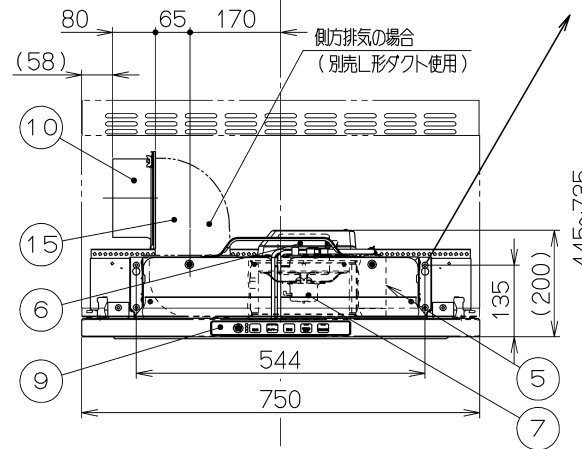


特性表

型名	定格電圧 (V)	ノッチ	定格周波数 (Hz)	消費電力 (W)	風量 (m³/h)		騒音 (dB)	製品質量 (kg)	
					0 Pa	100 Pa			
LGR-3R-AP751	100	強	50	100	495	420	49	19.0	
			60	115	455	420	48		
			中	50	66	340	—		40
				60	67	295	—		37
			弱	50	30	160	—		23
				60	29	145	—		21
		常時	50	19	110	—	19		
			60	23	120	—	19		

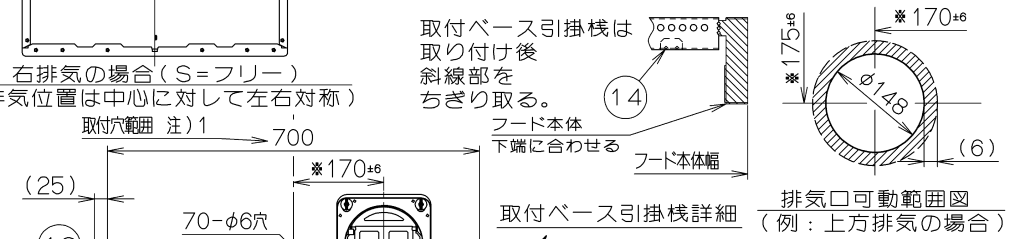
電動機形式	4極コンデンサー誘導電動機	絶縁抵抗	10MΩ以上 (500Vメガー)	耐電圧	AC1000V 1分間	絶縁区分	E 種
-------	---------------	------	------------------	-----	-------------	------	-----

風量値はJIS C 9603 チャンバー法による。



主要部品一覽表

品番	部品名	材質	表面処理	色調
1	本体	亜鉛めっき鋼板		
2	フード本体	亜鉛めっき鋼板	ポリエステル塗装	表題欄による
3	オイルパネル	亜鉛めっき鋼板	フッ素塗装	表題欄による
4	整流板	亜鉛めっき鋼板	ファンシーグリーン仕上	ブラック
5	ケーシング	亜鉛めっき鋼板	ファンシーグリーン仕上	ブラック
6	モーター	4極コンデンサー誘導電動機	E種	
7	ファン	亜鉛めっき鋼板	霧油塗装; クリア(ワンタッチ着脱シロコファン)	
8	オイルガード	亜鉛めっき鋼板	ファンシーグリーン仕上	ブラック
9	スイッチ	リモコン対応ソフトタッチ式スイッチ	【専用調理機器と連動可】 (遮断入/出風量(弱・中・強), タイマ<3・15・30>, 瞬時/持続/オフ, 自動検知)	
10	排気口	亜鉛めっき鋼板	可動式; 逆風防止シャッター付	※付属品
11	電源コード	プラグ付ビニル扁平コード	0.75mm² 2心 2極差込プラグ	
12	照明装置	LED照明	消費電力: 3.5W 昼白色(LED照明1灯、照明用電源)	
13	取付ベース	亜鉛めっき鋼板		※付属品
14	取付ベース引掛棧	亜鉛めっき鋼板		※別売品
15	L形ダクト	亜鉛めっき鋼板		※別売品
16	幕板	カラー鋼板		※付属品
17	調整目隠し板上R/L	カラー鋼板		※別売品
18	調整目隠し板下R/L	カラー鋼板		※別売品



取付ベース引掛棧は取り付け後斜線部をちぎり取る。
フード本体下端に合わせる

取付ベース引掛棧詳細 (例: 上方排気の場合)

付属品

座付ねじ(φ5.1×45)	-----	4本
+トラスねじ(M5×12)	-----	4本
引掛ねじ(M5×12)	-----	2本
+トラスねじ(M4×10)	-----	2本
木ねじ(φ4.1×13)	-----	6本
ラミメイトねじ(M4×8)	-----	4本
ラミメイトねじ(M4×16)	-----	2本
ソフトテープ	-----	1本
アルミテープ	-----	1本

- 注) 1. 取付ベース・取付ベース引掛棧の取り付けは、ねじとねじの間隔を450mm以上離して取り付けください。(取付推奨範囲)
2. ※部寸法は排気口取付位置の可動範囲です。
可動範囲は排気口可動範囲図の斜線部分になるためご注意ください。
3. 本図は工場出荷時(左排気)の状態を示す。
(対応排気方向: 左上方、左後方、左側方)
本体を反転させると右排気仕様になります。

LGR-3R-AP751SV	139676AC	シルバーメタリック(MDシルバー)	KA132
LGR-3R-AP751BK	139676SW	ブラック(ブラックF)	KA132
LGR-3R-AP751W	139676XP	ホワイト(C-202)	KA132
型名	製品コード	色調	区分No.
承認	照査	設計	製図
2015.6.5	2015.6.5	2015.6.5	2015.6.5
黒澤	中沢	小松	小松
2018/01/02	2018/01/02		
富士工業株式会社		三角法	尺度 1/10
LGR-3R-AP751			製品姿図
フジテックオリジナル			A
1390226			