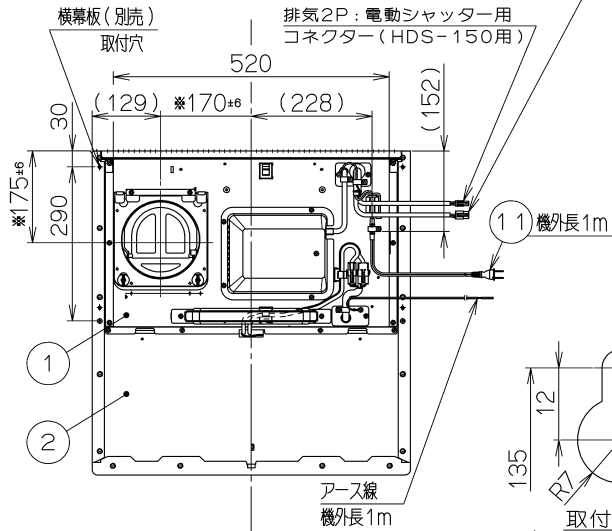


記号	変更履歴	按番号	年月日	担当
△	取っ手取付による書替	K-S3729	2018-6-15	在竹

給気3P: 100V出力用コネクタ (SRS-100V用)
排気2P: 電動シャッター用コネクタ (HDS-150用)

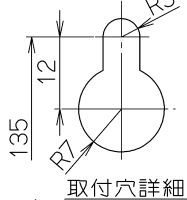
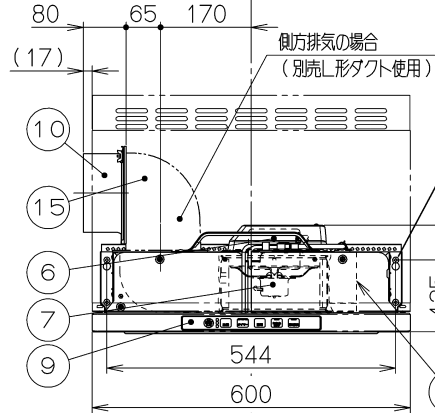


特性表

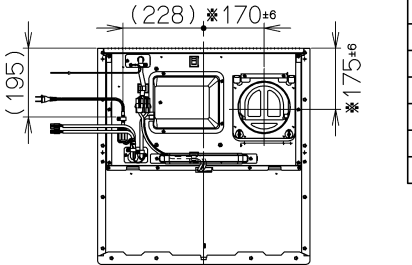
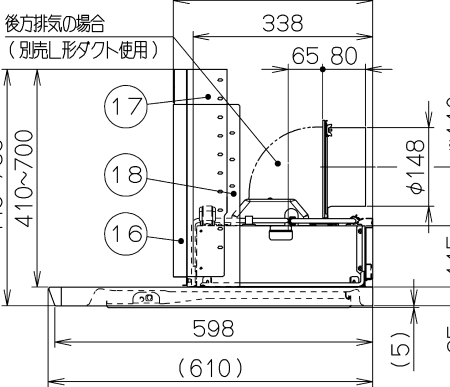
型名	定格電圧 (V)	ノッチ	定格周波数 (Hz)	消費電力 (W)	風量 (m³/h)		騒音 (dB)	製品質量 (kg)
					0 Pa	100 Pa		
LGR-3R-AP601	100	強	50	100	495	420	49	17.0
			60	115	455	420	48	
			50	66	340	—	40	
		中	60	67	295	—	37	
			50	30	160	—	23	
			60	29	145	—	21	
		弱	50	19	110	—	19	
			60	23	120	—	19	
			常時	60	23	120	—	

電動機形式	4極コンデンサー誘導電動機	絶縁抵抗	10MΩ以上 (500Vメガ-)	耐電圧	AC1000V 1分間	絶縁区分	E 種
-------	---------------	------	------------------	-----	-------------	------	-----

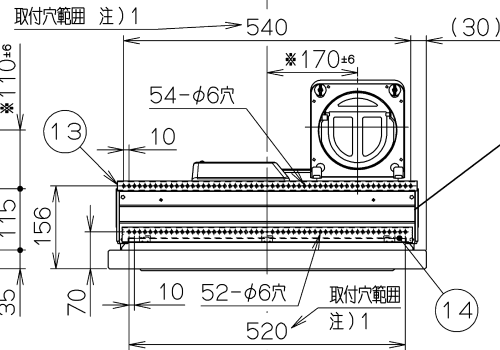
風量値はJIS C 9603 チャンバー法による。



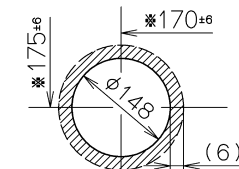
取付穴詳細



右排気の場合 (S=フリー) (排気位置は中心に対して左右対称)



取付ベース引掛棧詳細



排気口可動範囲図 (例: 上方排気の場合)

取付ベース引掛棧は取り付け後斜線部をちぎり取る。フード本体下端に合わせる

付属品	
座付ねじ (φ5.1×45)	----- 4本
+トラスねじ (M5×12)	----- 2本
引掛ねじ (M5×12)	----- 2本
+トラスねじ (M4×10)	----- 2本
木ねじ (φ4.1×13)	----- 6本
ラミメイトねじ (M4×8)	----- 4本
ラミメイトねじ (M4×16)	----- 2本
ソフトテープ	----- 1本
アルミテープ	----- 1本

- 注) 1. 取付ベース・取付ベース引掛棧の取り付けは、ねじとねじの間隔を450mm以上離して取り付けてください。(取付推奨範囲)
2. ※部寸法は排気口取付位置の可動範囲です。可動範囲は排気口可動範囲図の斜線部分になるためご注意ください。
3. 本図は工場出荷時(左排気)の状態を示す。(対応排気方向: 左上方、左後方、左側方) 本体を反転させると右排気仕様になります。

LGR-3R-AP601SV	139675AC	シルバーメタリック(MDシルバー)	KA132
LGR-3R-AP601BK	139675SW	ブラック(ブラックF)	KA132
LGR-3R-AP601W	139675XP	ホワイト(C-202)	KA132

型名		製品コード		色調		区分No.
承認	照査	設計	製図	変更承認	変更照査	型名
黒	中	小	小	中	小	LGR-3R-AP601
2015.6.5	2015.6.5	2015.6.5	2015.6.5	2018/01/02	2018/01/02	富士電機オリジナル
澤	沢	松	松			1390225

富士工業株式会社	三角法	尺度	1/10	製品姿図	A
----------	-----	----	------	------	---

