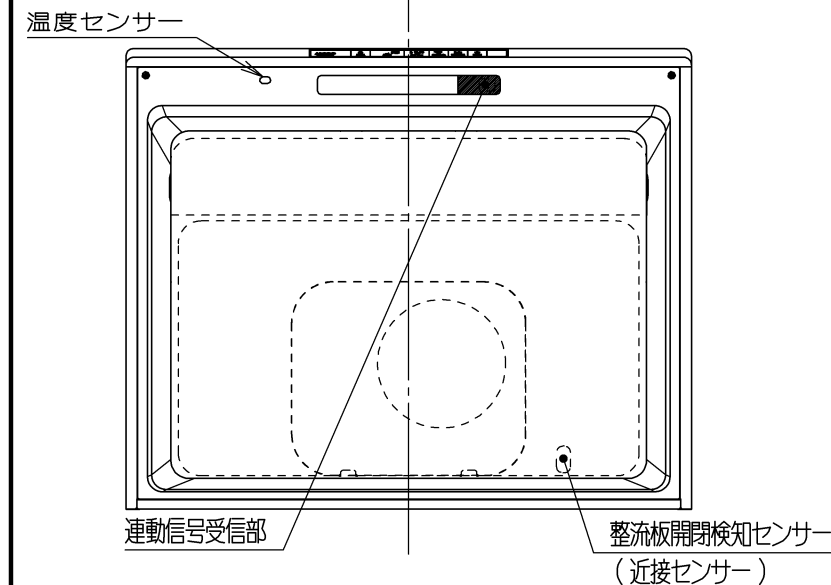
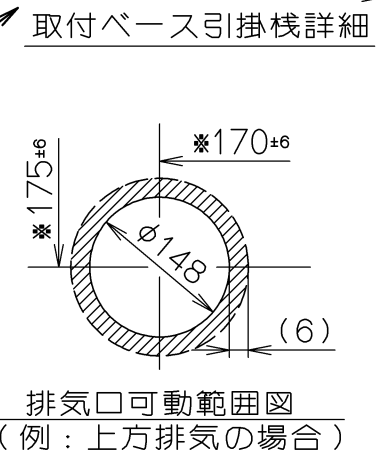
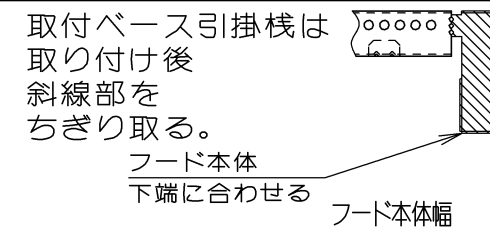
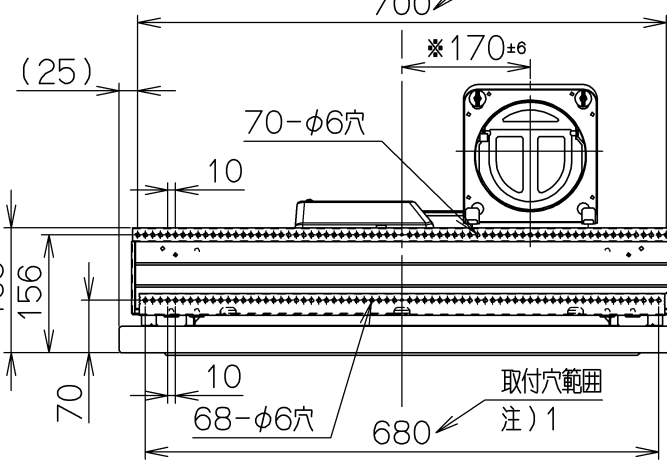
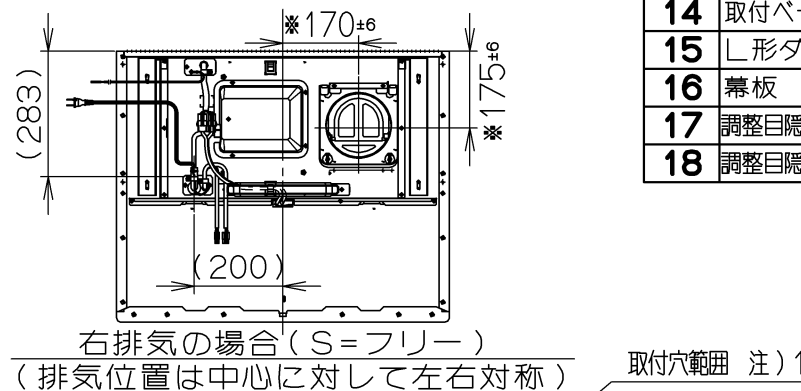
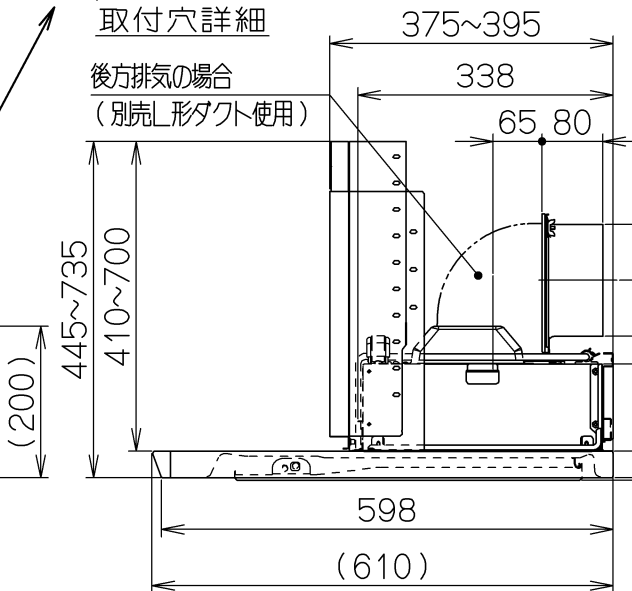
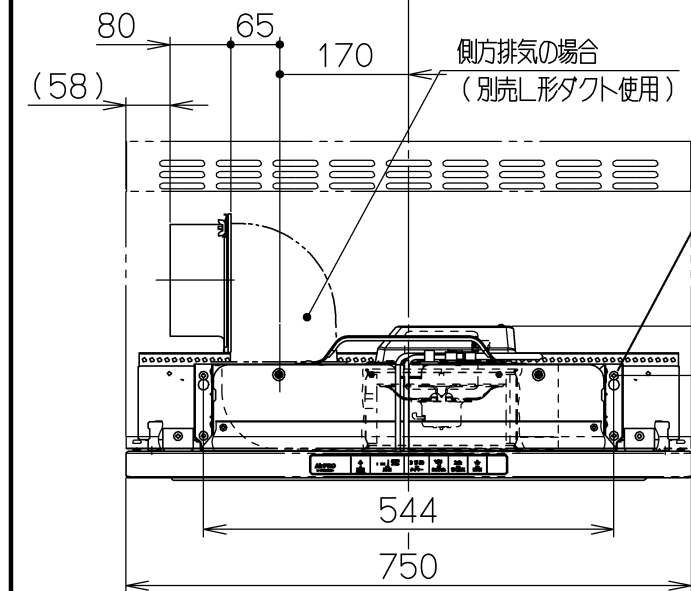
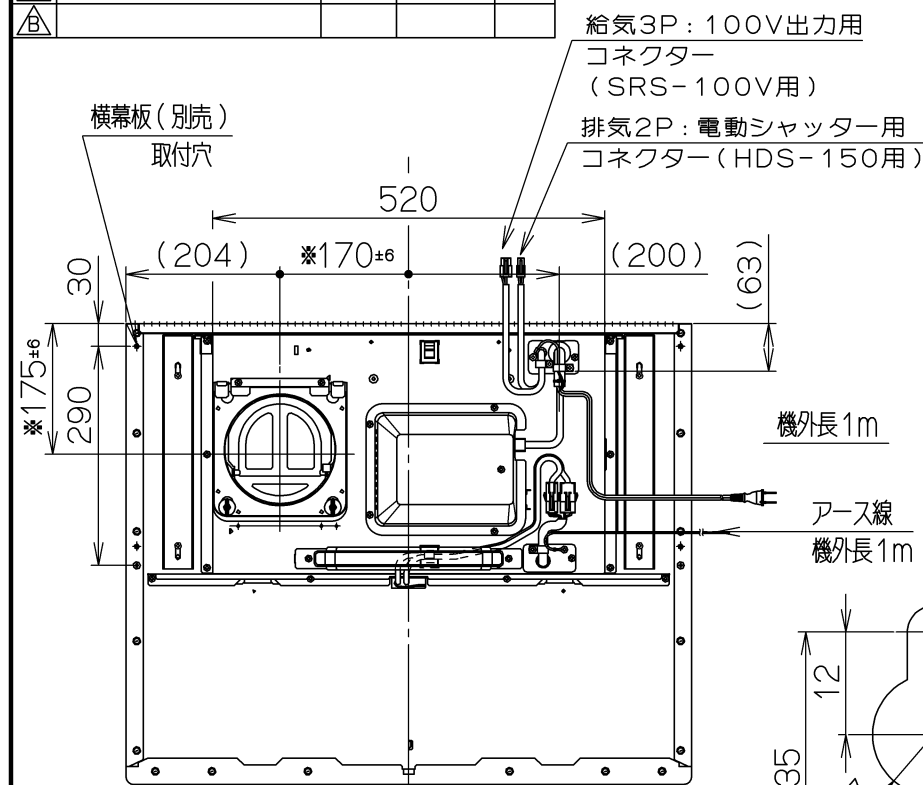


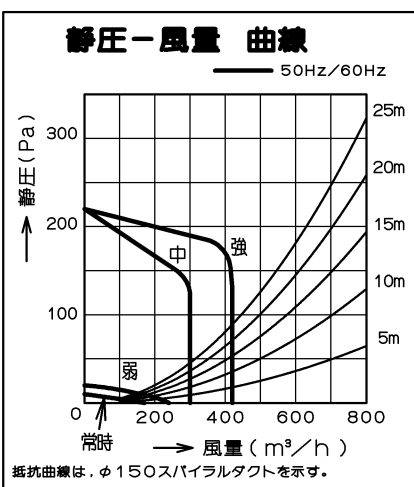
記号	変更履歴	校番号	年月日	担当
△				
△				



型名	定格電圧 (V)	ノッチ	定格周波数 (Hz)	消費電力 (W)	風量 (m³/h)		騒音 (dB)	製品質量 (kg)
					0 Pa	0~130 Pa		
XGR-REC-AP754	100	強	50	38	—	420	47	19.0
			60					
		中	50	19	300	—	39	
			60					
		弱	50	10	230	—	33	
			60					
		常時	50	7	170	—	26	
			60					

電動機形式	8極DCブラシレスモーター	絶縁抵抗	10MΩ以上 (500Vメガ-)	耐電圧	AC1000V 1分間	絶縁区分	E種
-------	---------------	------	------------------	-----	-------------	------	----

風量値はJIS C 9603 チャンバー法による。 (160Pa時: 最大電力 75W)
(右排気変更時において、強ノッチの消費電力は50Wとなります)



座付ねじ (φ5.1×45)	----	4本
+トラスねじ (M5×12)	----	4本
引掛ねじ (M5×12)	----	2本
+トラスねじ (M4×10)	----	2本
木ねじ (φ4.1×13)	----	6本
低頭ねじ (M4×8)	----	4本
低頭ねじ (M4×16)	----	2本
ソフトテープ	-----	1本
アルミテープ	-----	1本

- 注) 1. 取付ベース・取付ベース引掛棧の取り付けは、ねじとねじの間隔を450mm以上離して取り付けてください。(取付推奨範囲)
2. ※部寸法は排気口取付位置の可動範囲です。可動範囲は排気口可動範囲図の斜線部分になるためご注意ください。
3. 本図は工場出荷時(左排気)の状態を示します。(対応排気方向: 左上方、左後方、左側方) 本体を反転させると右排気仕様になります。

品番	部品名	材質	表面処理	色調
1	本体	亜鉛めっき鋼板		
2	フード本体	亜鉛めっき鋼板	ポリエステル塗装	表題欄による
3	オイルパネル	亜鉛めっき鋼板	フッ素塗装	表題欄による
4	整流板	亜鉛めっき鋼板		
5	ケーシング	亜鉛めっき鋼板	ファンシーグリーン仕上	ブラック
6	モーター	8極DCブラシレスモーター	E種	
7	ファン	亜鉛めっき鋼板	撥油塗装: クリア(ワンタッチ着脱シリコファン)	
8	オイルガード	ステンレス	両面親水性塗装: クリアー	
9	スイッチ	リモコン対応ソフトタッチ式スイッチ	【専用調理機器と連動可】 (難入炊 離(弱・中・強・オート・クル), タイマー(3・15・30), お入れ忘れ 常時OFF 離)	
10	排気口	亜鉛めっき鋼板	可動式: 逆風防止シャッター付	※付属品
11	電源コード	プラグ付ビニル平形コード	0.75mm² 2心 2極差込プラグ	
12	照明装置	LED照明 (昼白色)	消費電力: 3.5W (LED照明1灯、照明用電源)	
13	取付ベース	亜鉛めっき鋼板		※付属品
14	取付ベース引掛棧	亜鉛めっき鋼板		※別売品
15	L形ダクト	亜鉛めっき鋼板		※別売品
16	幕板			※付属品
17	調整目隠し板上R/L	カラー鋼板		表題欄による
18	調整目隠し板下R/L			

XGR-REC-AP754SV	139F26AC	シルバーメタリック(MDシルバー)	KA140
XGR-REC-AP754W	139F26XP	ホワイト(C-202)	KA140
型名	製品コード	色調	区分No.
作成	2021/04/06	型名	XGR-REC-AP754
更新	****/**/**	図番	フジテックオリジナル
-FUJIOH-		製品番号	1390643
富士工業株式会社	三角法	尺度	1/10
製品姿図			