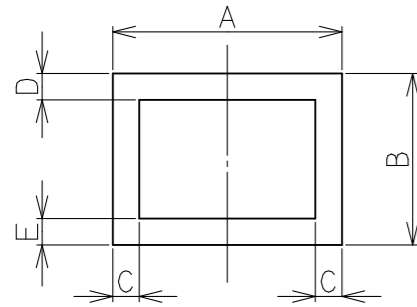


化粧板（パネル材）の寸法（単位mm）

*化粧板は付属していません

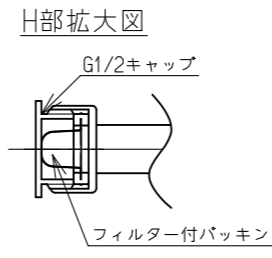
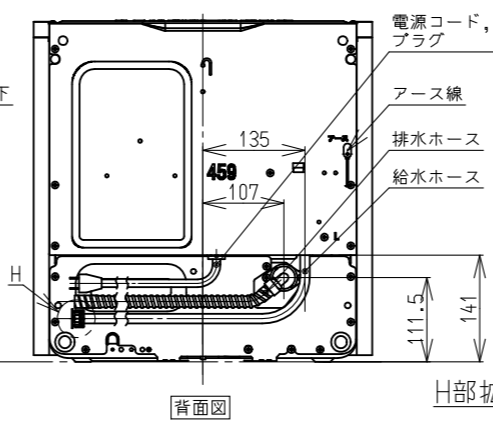
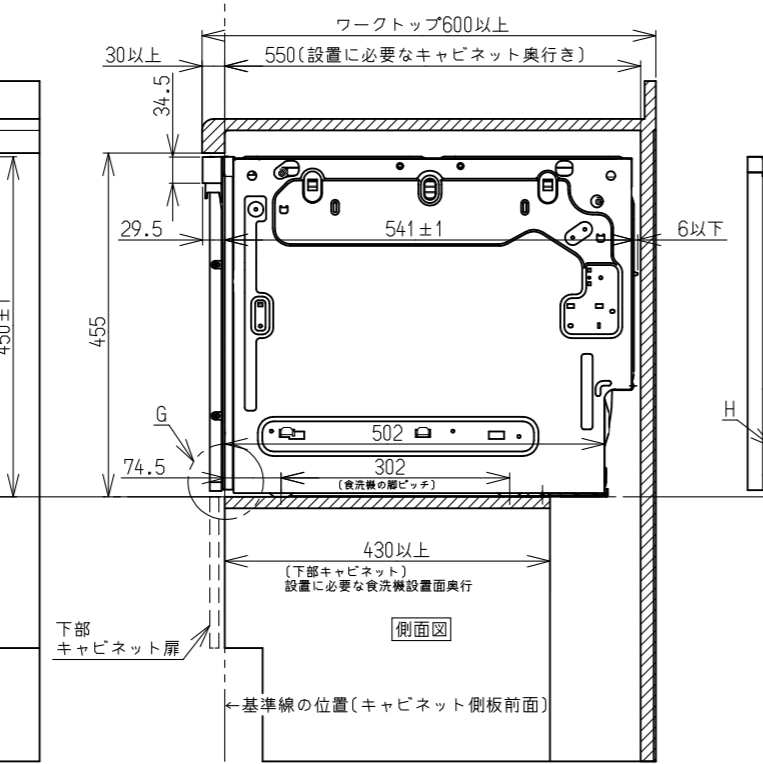
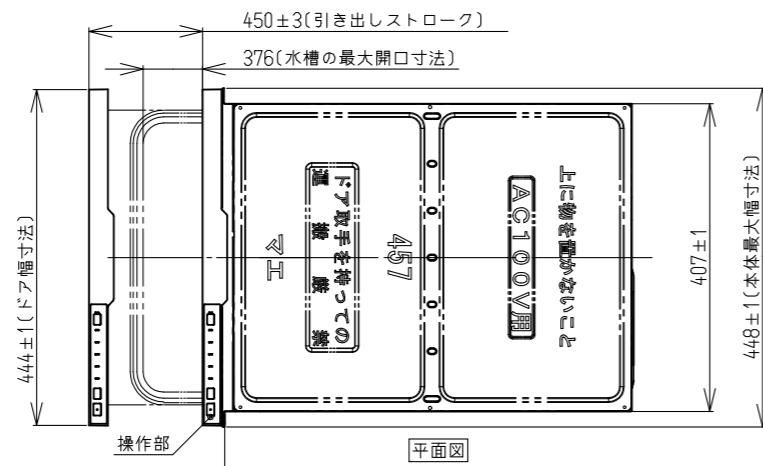
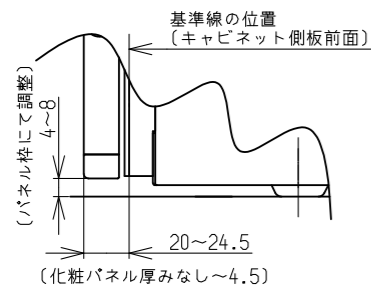


寸法	寸法
A	433±1
B	392.5±1
C	6.5
D	6.5
E	8.5

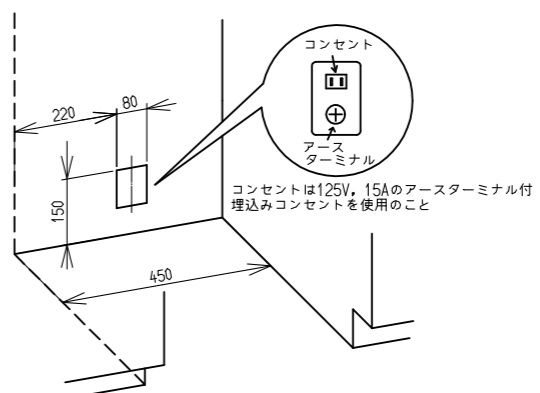
厚さ4.5mm以上6mmまでのパネルをご使用になる場合は、外周(斜線で指定した部分)の表面を、厚さ4.5mm以下になるようにけがきをしてください。

G部拡大図

化粧板(パネル材)の場合

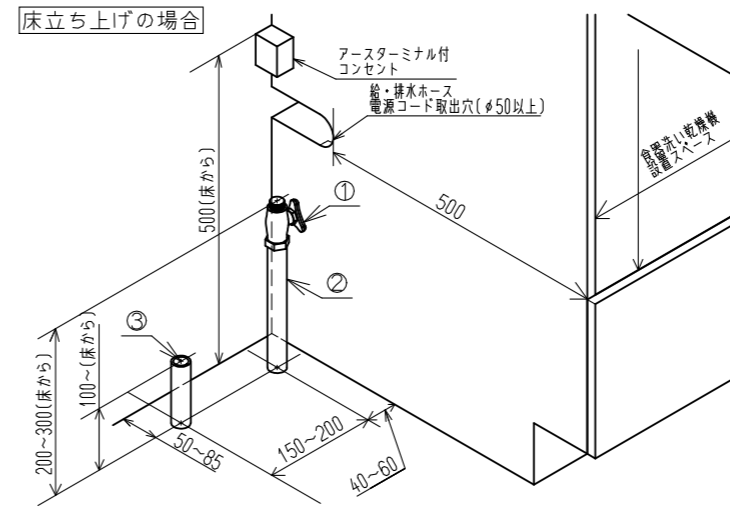


食洗機設置キャビネット内での配管の電源・アース設置位置



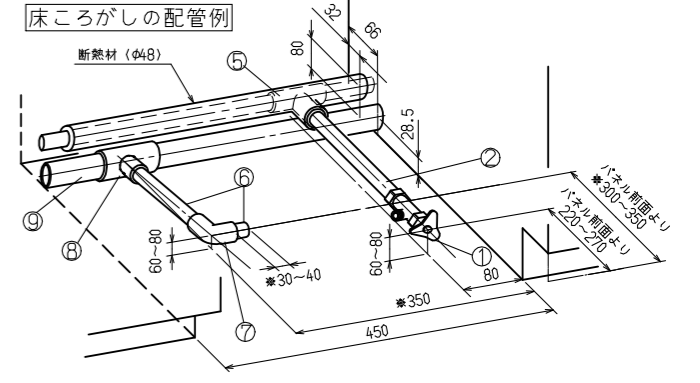
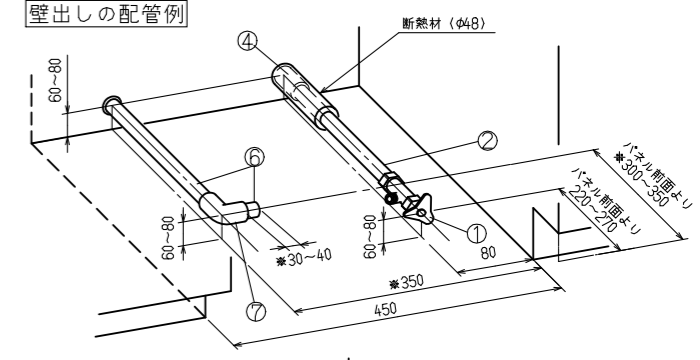
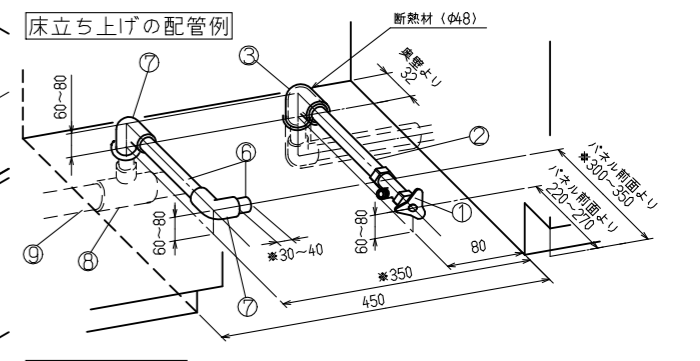
隣接するシンクキャビネットでの配管例と電源・アース位置

- 給水（給湯の場合は耐熱配管） 排水（耐熱塩ビ使用のこと）
- ① ストレート型止水栓（固定コマタイプ）
 - ② 硬質塩化ビニルライニング鋼管
 - ③ HT20
 - ④ Rc 1/2 エルボ
 - ⑤ Rc 1/2 ソケット
 - ⑥ HT20
 - ⑦ HT20エルボ
 - ⑧ HT40×20チーズ
 - ⑨ VP40



食洗機設置キャビネット内での配管例

- 給水（給湯の場合は耐熱配管） 排水（耐熱塩ビ使用のこと）
- ① アングル型止水栓（固定コマタイプ）
 - ② 硬質塩化ビニルライニング鋼管
 - ③ Rc 1/2 エルボ
 - ④ Rc 1/2 ソケット
 - ⑤ チーズ
 - ⑥ HT20
 - ⑦ HT20エルボ
 - ⑧ HT40×20チーズ
 - ⑨ VP40



名称	仕様
給水ホース	(器具ヨリ) L950 ⁵⁰ フレキホース
排水ホース	(器具ヨリ) L975±15 ⁵⁰ ホース
電源コード	(器具ヨリ) L1450±25 L型プラグ
アース線	(器具ヨリ) L1550±50

名称	外観図	品名	食器洗い乾燥機
型式		RSW-C402C-SV	
作成	2017.02.10	尺度 1:10	サイズ A3

外形寸法 (mm)	高さ450×幅448×奥行570.5
本体重量	20.0kg
容量 (食器点数)	食器33点と小物類
電源	AC100V 50/60Hz 共用
最大消費電力	865W/885W(50/60Hz)
給水方式	給水 給湯兼用(給湯は70℃以下)
ヒーター	800W
洗浄方式	ノズル噴射による加熱洗浄方式
標準使用水量	約9.5L (水圧 0.2MPa)
乾燥方式	ヒーター開欠通電+ファン強制送風
温度制御方式	サーミスタによる制御
水位検知	水位スイッチ
電源切忘れ防止装置	マイコン制御
温度過昇防止装置	サーミスタによる上限温度制御、温度ヒューズ
水槽ロック装置	マイクロスイッチ 2コ使用
過電流防止装置	電流ヒューズ (18A)
水漏れ防止装置	排水ポンプの自動運転
JQA認証番号	JQ10197
日水協認証登録番号	B-6